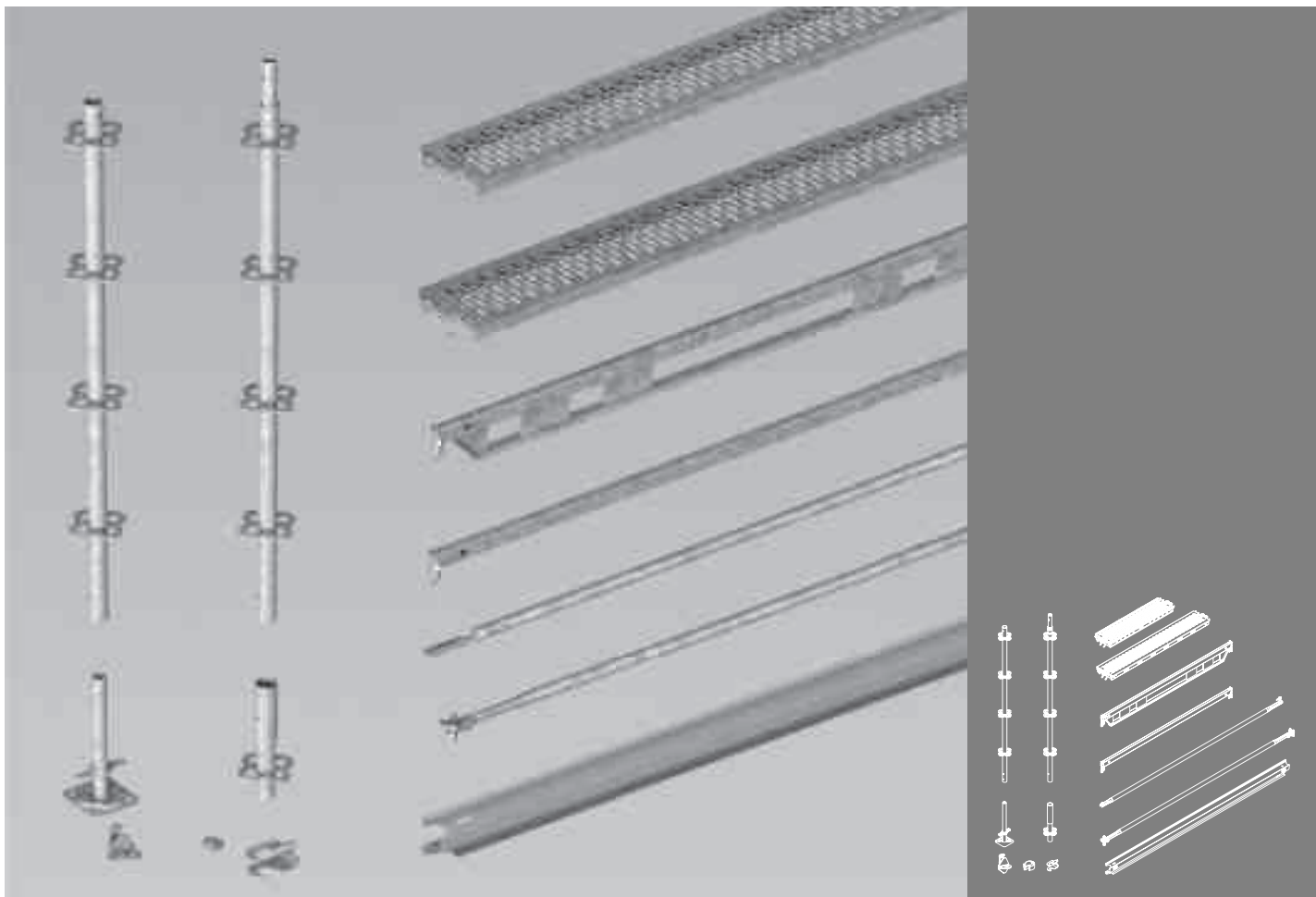


PERI UP Flex

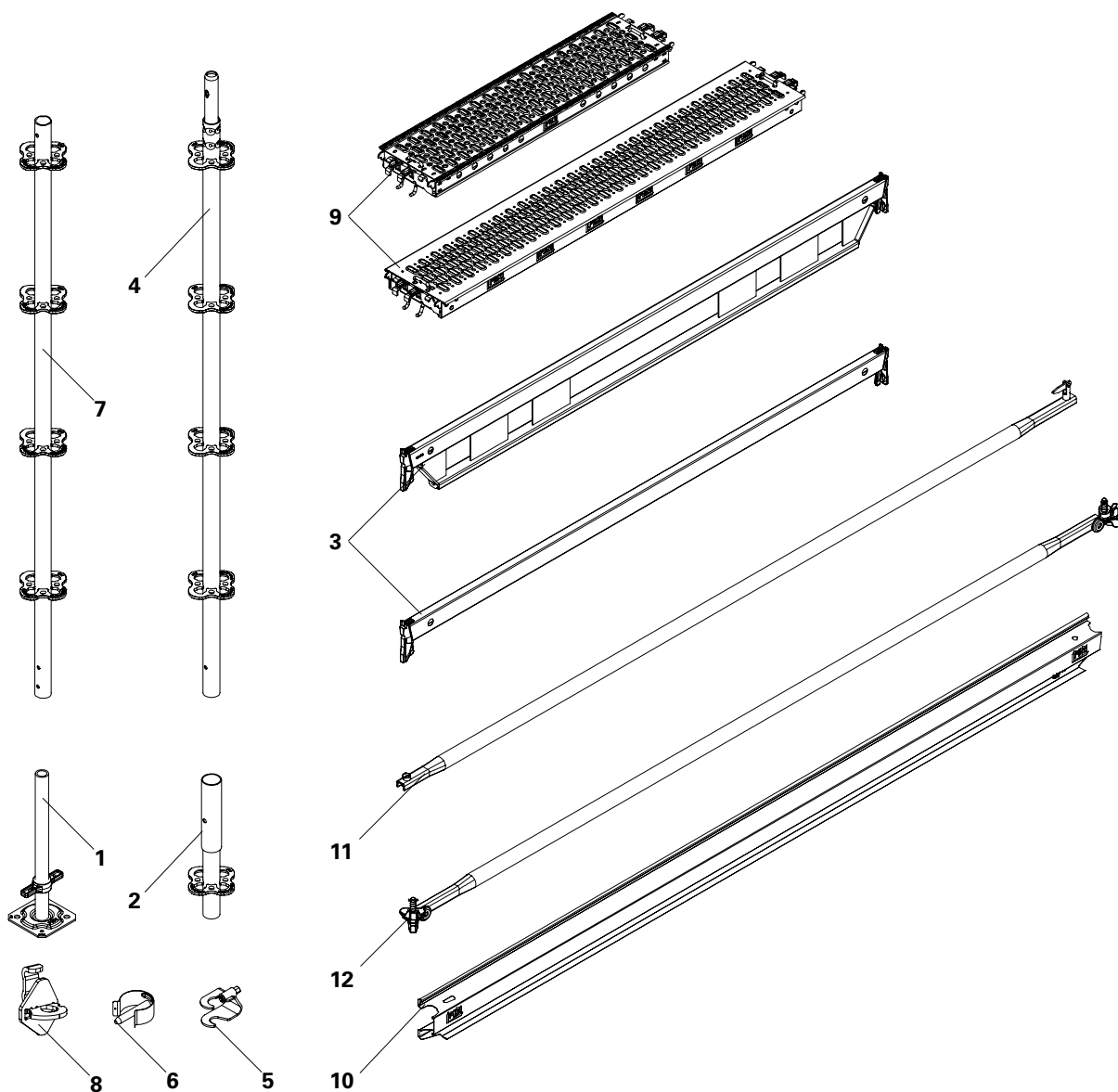
Osnovni elementi

Uputstvo za montažu



Pregled	
Osnovni elementi	1
Legenda	2
Napomene u vezi prikaza	2
Uvod	
Ciljne grupe	3
Dodatna tehnička dokumentacija	3
Predviđena namena	4
Uputstvo o korišćenju	4
Napomene o čišćenju i održavanju	5
Bezbednosna uputstva	
Opšte napomene	6
Sistemske uslovljene napomene	7
Ankerovanje	7
Ispitivanje mesta ankerovanja	7
Skladištenje i transport	7
Označavanje	8
Zakoni i propisi	8
Kontrola, predaja i korišćenje	9
A1 Bezbednost prilikom montaže	
A1.1 Tačke pričvršćivanja LZO	10
A1.2 Mere za sprečavanje prevrtanja	11
A2 Montaža	
A2.1 Osnovni ram	12
A2.2 Vertikala UVR	13
A2.3 Premeštanje kranom	14
A2.4 Završna vertikala UHV	15
A2.5 UHA spojnica horizontale	16
A2.6 Patosnice	17
A2.7 Ivična čelična sokla UPY	18
A2.8 Dijagonala UBL	20
A2.9 Dijagonala UBK	21
Programski deo	
PERI UP osnovni elementi	22

Osnovni elementi



- 1 Papučica UJB
- 2 Bazna vertikalna UVB 24
- 3 Horizontala UH; UH Plus i UHV
- 4 Vertikalna UVR
- 5 Osigurač papučice UJS
- 6 Bolcna Ø 48/57
- 7 Završna vertikalna UVH
- 8 UHA spojnica horizontale
- 9 Čelične patosnice UDI i UDG
- 10 Ivična čelična sokla UPY
- 11 Dijagonala UBL
- 12 Dijagonala UBK

Legenda

Piktogram | Definicija



Bezbednosno upozorenje



Napomena



Mesto kačenja pri transportu



Vizuelna kontrola



Savet

Podaci o dimenzijama

Dimenzije su obično navedene u mm. Druge jedinice mere, npr. cm, navedene su na ilustracijama.

Označavanje

- Instrukcije su numerisane sa:
1. , 2. , 3.
- Rezultat instrukcije se prikazuje kao: →
- Brojevi pozicija za pojedinačne komponente su jasno određeni i navedeni su na crtežu, npr. **1**, u tekstu u zagradi, npr. (1).
- Više brojeva pozicija, tj. alternativne komponente, označavaju se kosom crtom npr. **1/2**.

Strelice

- Strelice označavaju neku akciju

Napomene o prikazima

U ovom uputstvu za montažu postupak je, primera radi, prikazan samo sa jednom veličinom elemenata. On važi za sve standardne veličine.

Radi lakšeg razumevanja delimično su izostavljeni izvesni detalji. Sigurnosna oprema, koja eventualno nije prikazana u detaljnom opisu, uprkos tome mora postojati.

Ciljne grupe

Izvođači radova na montaži skele/građevinskih radova

Ovo uputstvo za montažu i upotrebu namenjeno je izvođačima koji skelu koriste za

- montažu, modifikaciju i demontažu, ili
- korišćenje prilikom betoniranja,
- ili npr. izvođenja stolarskih ili električarskih radova.

Koordinator gradilišta

Koordinator za bezbednost i zaštitu zdravlja* (SiGeKo)

- koga angažuje investitor,
- mora da, tokom faze planiranja, identifikuje potencijalne opasnosti,
- utvrdi mere koje obezbeđuju zaštitu od rizika,
- izradi bezbednosni plan i plan zaštite zdravlja,
- koordinira zaštitne mere osoblja i izvođača radova na gradilištu, tako da ne ugrožavaju jedni druge,
- prati pridržavanje i nadgleda sprovođenje zaštitnih mera.

Kvalifikovano i kompetentno osoblje

Zahvaljujući stručnom znanju, stečenom kroz profesionalnu obuku, radno iskustvo i stalnu profesionalnu delatnost, kvalifikovana osoba ima pouzdano razumevanje tehničko-bezbednosnih pitanja i može korektno da vrši inspekciju. U zavisnosti od težine odn. kompleksnosti ispitivanja, kao npr. obima i vrste ispitivanja ili korišćenja određenih mernih instrumenata, neophodna su različita stručna znanja.

Profesionalno osoblje

Skelu sme da montira, modifikuje ili demontira isključivo za to kvalifikovano osoblje. Za radove koje treba izvesti, kvalifikovano osoblje mora da dobije instrukcije**, koje sadrže najmanje sledeće tačke:

- objašnjenje plana za montažu, modifikaciju i demontažu skele u razumljivom obliku i na razumljivom jeziku.
- Opis mera u cilju bezbedne montaže, modifikacije ili demontaže skele.
- Određivanje preventivnih mera u cilju izbegavanja rizika pada osoblja ili predmeta.

- Određivanje mera bezbednosti u slučaju promene vremenskih uslova, u meri koja bi mogla negativno da utiče na sigurnost kako skele tako i osoblja.
- Detalje o dozvoljenim opterećenjima.
- Opis bilo kojih drugih rizika, koji su povezani sa montažom, modifikacijom ili demontažom skele.



- Pridržavati se aktuelnih nacionalnih regulativa i propisa u drugim zemljama!
- Ukoliko ne postoje specifični nacionalni propisi, preporučujemo da se postupa u skladu sa nemačkim pravilima i propisima.

* U Nemačkoj važi: Regulativa za zaštitu na radu i gradilištima 30 (RAB 30).

** Uputstva daje sam izvođač, ili kvalifikovana osoba, koju on imenuje.

Dodatna tehnička dokumentacija

- Odobrenja
 - Odobrenje Z-8.22-863 Modularni sistem PERI UP Flex
- Tabele za projektovanje
 - Tabele za projektovanje 2016 PERI UP Flex
- Uputstvo za montažu i korišćenje
 - PERI UP Rosett Flex, radna skela 100 sa patosnicama UDI
 - PERI UP Flex, armiračke skele sa patosnicama UDI
 - PERI UP Flex stepenište 75
 - PERI UP Flex stepeništa 100 i 125
 - PERI UP Flex LGS zaštitna konstrukcija
 - PERI UP Rosett Flex toranj za podupiranje
 - PERI UP Rosett Flex MDS toranj za podupiranje
- Uputstva za upotrebu:
 - Originalno uputstvo za palete i pribor za skladištenje
- Prospekti:
 - PERI UP Rosett Flex, modularna sistemska skela
 - PERI UP prilazi za gradilišta, industrijske pogone i javnu upotrebu

Namena

Opis proizvoda

PERI proizvodi su namenjeni isključivo za komercijalnu upotrebu od strane stručnog, kvalifikovanog korisnika.

Ovo uputstvo za montažu bazira se na odobrenju „Modularni sistem PERI UP Flex“ Z-8.22-863. U njemu je opisan sled montaže osnovnih elemenata PERI UP Flex modularne skele bez obzira u koju svrhu se koristi.

Svrha ovog uputstva za montažu je, osnovni opis postupka montaže elementa skele PERI UP Flex izvan standardne konfiguracije, koji je opisan u uputstvu za montažu i korišćenje.

Uputstvo za montažu sme da se koristi isključivo uz pripadajući prilog o specifičnoj primeni.

Prilog o specifičnoj primeni opisuje specijalne zahteve tokom pojedinačnog korišćenja skele. On sadrži:

- podatke o dozvoljenim opterećenjima,
- proveru statičkog proračuna,
- crteže,
- specifikaciju elemenata.

Prilog o specifičnoj primeni izrađuje sam izvođač radova. PERI stavlja na raspolaganje sledeće:

- uputstvo za montažu i korišćenje za PERI UP Flex,
- PERI tabele za projektovanje 2016 PERI UP Flex,
- postojeća dokumenta, kao što je npr. prilog o specifičnoj primeni kod platformi – mostova za prelazak preko rovova,
- podršku za projektno-specifične zahteve.

Uputstvo za montažu zajedno sa prilogom o specifičnoj primeni predstavlja ekvivalent uputstvu za montažu i korišćenje.

Karakteristike

Montaža se zasniva na elementima PERI UP Flex sistemske skele sa dopunskim komponentama.

Dozvoljena opterećenja moraju biti proračunata i dokumentovana shodno pojedinačnom projektu. Ovo je bliže objašnjeno u prilogu o specifičnoj primeni.

Prenošenje vertikalnih i horizontalnih sila od sopstvene težine, uticaja vetra, korisnog opterećenja i opterećenja od armature na noseću konstrukciju ili objekat, neophodno je verifikovati u svakom pojedinačnom slučaju.

Uputstva o upotrebi

Neadekvatna upotreba, koja nije u skladu sa uputstvom za montažu i prilogom o specifičnoj primeni, ili odstupanje od standardnog procesa montaže i/ili namenske upotrebe predstavlja potencijalni rizik, npr. rizik od pada.

Dozvoljeno je korišćenje isključivo originalnih PERI elemenata. Upotreba drugih proizvoda i delova nije dozvoljena.

Bilo kakve izmene na PERI elementima nisu dozvoljene.

Napomene o čišćenju i održavanju

Kako bi se PERI elementi očuvali i bili spremni za upotrebu, neophodno ih je naokon svakog korišćenja očistiti.

Česta upotreba zahteva i povremene popravke elemenata. U cilju smanjenja troškova čišćenja i održavanja neophodno je obratiti pažnju na sledeće.

Elemente koji su pocinkovani ili koji imaju polimernu zaštitu nikako ne čistiti čeličnim četkama ili metalnim strugačima.

Mehaničke komponente npr. vretena, pre i nakon upotrebe treba očistiti od prljavštine odn. ostataka betona i podmazati odgovarajućim sredstvom.

Tokom čišćenja obezbedite elemente, kako bi isključili bilo kakvu mogućnost njihovog nehotećnog pomeranja.

Nemojte čistiti elemente dok su okačeni o kran.

Popravku PERI proizvoda treba da vrši isključivo PERI stručno osoblje.

O sistemu

Opšte napomene

Izvođač radova na montaži skele mora da obezbedi PERI uputstvo za montažu i prilog o specifičnoj primeni, koji će biti razumljivi i u svakom trenutku dostupni.

Ovo uputstvo za montažu može poslužiti kao osnova za izradu procene rizika. Procenu rizika izrađuje izvođač radova na montaži skele. Uputstvo za montažu ne zamenjuje procenu rizika!

Bezbednosna uputstva kao i propisana dozvoljena opterećenja moraju se striktno poštovati.

Za primenu i kontrolu PERI proizvoda moraju se poštovati postojeći zakonski propisi i regulative, u skladu sa važećim nacionalnim i evropskim zakonima o bezbednosti na radu.

Materijal i radni prostor redovno kontrolisati, pogotovo pre svake upotrebe i montaže, i to na:

- oštećenja,
- stabilnost i
- funkcionisanje.

Oštećene elemente zameniti na licu mesta, a neispravne vise ne koristiti.

Bezbednosne komponente ukloniti, tek kada više nisu neophodne.

Oprema koja se koristi na gradilištu mora biti u skladu sa svim zahtevima navedenim u ovom uputstvu, kao i svim karakteristikama shodno važećim zakonima i standardima u građevinarstvu. Pogotovo važi sledeće, ukoliko nije suprotno navedeno:

- drveni elementi: klasa čvrstoće C24 za puno drvo EN 338.
- Cevi za skelu: pocinkovane čelične cevi minimalnih dimenzija $\varnothing 48,3 \times 3,2$ mm prema EN 12811-1:2003 4.2.1.2.
- Spojnice za cevi prema EN 74.

Odstupanja od navedenog u uputstvu za montažu i prilogu o specifičnoj primeni, dozvoljena su samo nakon zasebne procene rizika od strane izvođača.

Na osnovu nje, neophodno je realizovati odgovarajuće mere u vezi bezbednosti i zaštite na radu.

Na specijalan zahtev, PERI može da obezbedi odgovarajući dokaz o stabilnosti, ukoliko je dostupna procena rizika i iz nje izvedene mere.

Pre i nakon vanrednih događaja, koji mogu imati negativan efekat na bezbednost skele, izvođač mora bez oklevanja da:

- izradi dodatnu procenu rizika i na osnovu dobijenih rezultata sprovede odgovarajuće mere, koje će obezbediti stabilnost skele,
- i organizovati vanrednu inspekciju, koju će sprovesti kompetentna osoba. Cilj ove inspekcije je da blagovremeno identifikuje i ispravi eventualnu štetu, a samim tim omogućiti bezbedno korišćenje sistema.

Vanredni događaji mogu biti:

- nesreće,
- duži periodi nekorišćenja,
- prirodne pojave kao što su obilna kiša, grad, mećava, oluja ili zemljotres.

Montaža, modifikacija i demontaža

Montažu, modifikacije i demontažu skele sme da vrši isključivo stručno-kvalifikovano osoblje, pod nadzorom ovlašćenog lica. Stručno-kvalifikovano osoblje mora da prođe odgovarajuću obuku u vezi sa specifičnim rizicima, koje obavljanje ove delatnosti nosi sa sobom.

Na osnovu procene rizika, uputstva za montažu i priloga o specifičnoj primeni, izvođač radova na montaži skele mora da izradi instrukcije, koje će omogućiti bezbednu montažu, modifikaciju kao i demontažu skele.

Pre prve upotrebe, kvalifikovano lice mora da proveriti montiranu konstrukciju u smislu bezbednog funkcionisanja. Rezultat inspekcije mora biti dokumentovan u vidu protokola o ispitivanju.

Izvođač radova na montaži skele mora da obezbedi svu ličnu zaštitnu opremu, neophodnu za montažu, modifikaciju i demontažu skele:

- zaštitni šlem
 - zaštitne cipele
 - zaštitne rukavice
 - zaštitne naočare
- i osigura njeno namensko korišćenje.

Ukoliko lokalne regulative propisuju obavezu korišćenja lične zaštitne opreme protiv pada, izvođač radova na montaži skele je dužan da, na osnovu procene rizika, odredi tačke pogodne za pričvršćivanje. Izvođač određuje koja će se lična zaštitna oprema protiv pada koristiti.

Izvođač mora da:

- osigura bezbedan radni prostor kao i bezbedan pristup do njega. Rizična mesta moraju biti ograđena i jasno označena,
- obezbedi sigurne procese u u svim fazama gradnje, pogotovo tokom montaže, modifikacije i demontaže skele,
- obezbedi i kontroliše bezbedno prenošenje svih opterećenja koja se javljaju.

Korišćenje

Svaki izvođač, koji montira skelu ili njene delove na osnovu uputstva za montažu i priloga o specifičnoj primeni, kao i koji daje skelu na korišćenje trećim licima, snosi odgovornost da je ona u dobrom stanju.

Ukoliko se konstrukcija koristi sukcesivno, ili je istovremeno koristi više podizvođača, koordinator za zaštitu zdravlja i zaštitu na radu mora svima da ukaže na potencijalne opasnosti kao i da koordinira izvođenje radova.

Sistemske uslovljene napomene

Podloga koja preuzima opterećenje, kao npr. daske, treba da odgovara postojećoj osnovi. Ukoliko je neophodno više slojeva, daske treba postavljati unakrsno.

Poklopac prolaznice zatvoriti odmah nakon prolaska.

Spojnice sa šrafovimama moraju biti zategnute sa 50 Nm. To odgovara snazi od 20 kg koja deluje na polugu dužine 25 cm.

Klinove dodatno osigurati korišćenjem čekića od 500 g.

Ankerovanje

Informacije o sili zatezanja u ankerima, mestima ankerovanja i sili reakcije možete pronaći u prilogu o specifičnoj primeni.

Zatvaranje skele panelima ili oblaganje, kao i montaža dodatnih površina, koje su izložene uticaju vetra, utiču na stabilnost, te samim tim zahtevaju dodatnu proveru. Ukoliko je potrebno, treba implementirati nove mere bezbednosti.

Ankerovanje se izvodi kontinuirano s montažom skele.

Sile zatezanja neophodno je sprovesti, preko zidnih ankera i elemenata za učvršćenje, na dovoljno nosivu osnovu (npr. objekat).

Stručno lice, izabrano od strane izvođača radova na montaži skele, mora da izvrši inspekciju mesta ankerovanja i njegove komponente.

Ispitivanje mesta ankerovanja

Na mestu korišćenja neophodno je sprovesti testove opterećenja.

Testovi opterećenja vrše se pomoću adekvatne opreme.

Opterećenje prilikom testiranja mora biti 1,2 puta veće od zahtevane sile zatezanja F.

Prilikom testiranja, ukoliko se ankeri fiksiraju za betonsku podlogu, uzorak se vrši na minimum 10% tiplova, kod drugih građevinskih materijala na minimum 30% tiplova, a neophodno je sprovesti minimum 5 probnih opterećenja.

Skladištenje i transport

Elemente skladištiti i transportovati na način, koji isključuje bilo kakvu mogućnost njihovog nehotičnog pomeranja. Opremu za prenos odvojiti od elemenata koji se transportuju tek kada su oni bezbedno spuštene, i kada ne postoji mogućnost njihovog nehotičnog pomeranja.

Nemojte ispuštati elemente skele.

Koristiti samo odgovarajuću opremu za transport i na samom elementu za to predviđene tačke.

Premeštanje elemenata:

- prilikom transporta, odnosno podizanja i spuštanja elemenata, voditi računa da ne dođe do njihovog pada, odvajanja delova, iskliznuća i sl.
- ljudi ne smeju da se nalaze ispod okačenog tereta.

Prilikom premeštanja predmontiranih celina skele, elemenata skele ili njenih segmenata kranom, obavezno koristiti odgovarajuće sajle.

Pristupni putevi na gradilištu moraju biti bez prepreka, prohodni, bez mogućih mesta saplitanja ili proklizavanja.

Površina koja se koristi za transport mora posedovati dovoljnu nosivost.

Koristiti originalne PERI sisteme za skladištenje i transport, kao npr. rešetkaste kutije, palete i pribor za skladištenje.

Kontrola, predaja i korišćenje

Konstrukciju, čija je montaža završena, izvođač mora da prekontroliše i utvrdi da li je ona u odgovarajućem stanju. Ukoliko je stanje skele u skladu s propisima, ona može da se preda na korišćenje. Preporučuje se, da se primopredaja izvrši u prisustvu korisnika, kao i da se ona dokumentuje zapisnikom.

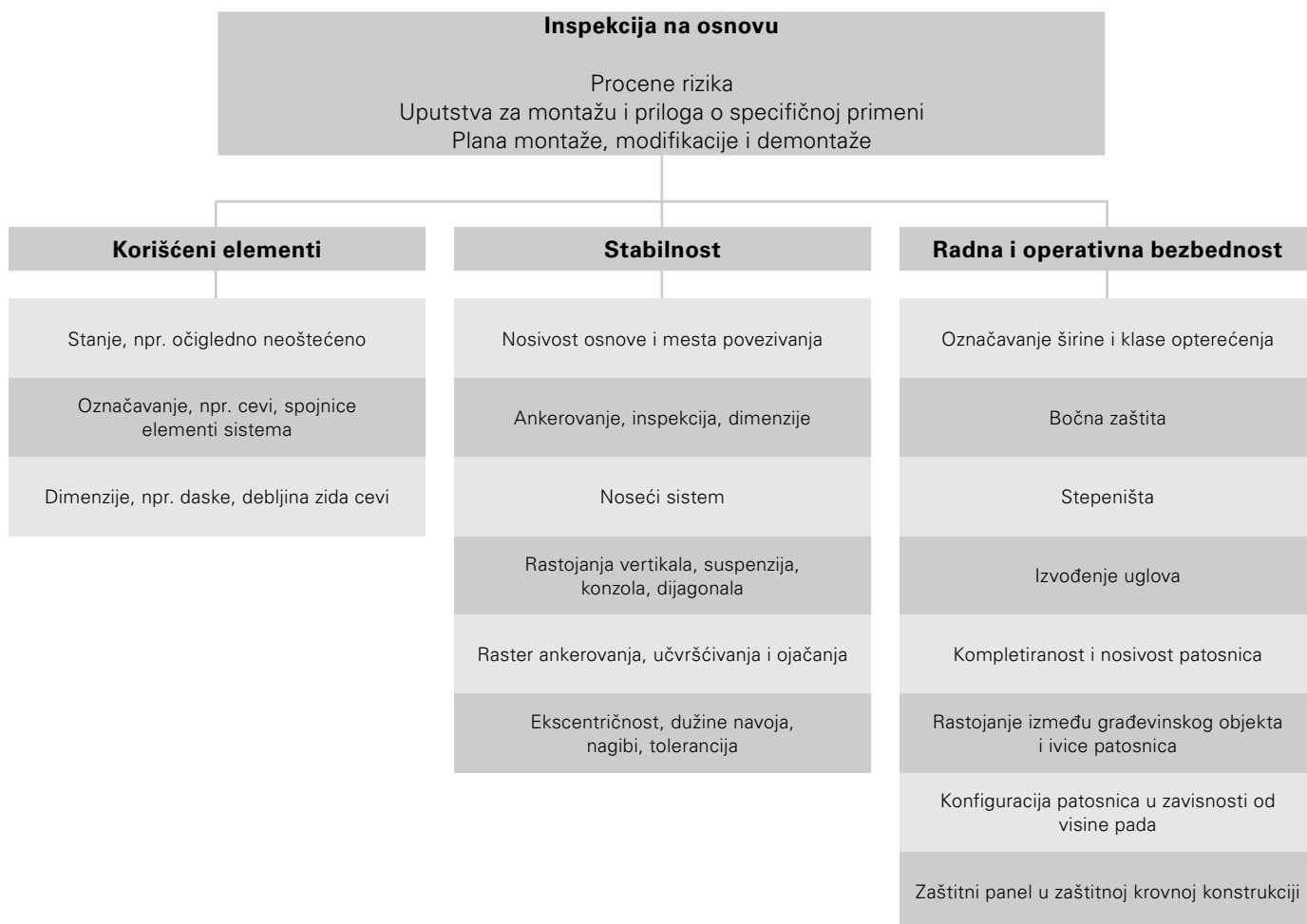


Prilikom predaje skele na korišćenje, izvođač skele mora jasno da upozori korisnika na moguće opasnosti u slučaju njenog nenamenskog korišćenja, kao i da je dužnost korisnika da spreči svaki eventualni rizik ili opasnost!

- Postavljanje bezbednosnih i značkovih upozorenja na prilaze skeli.
- Predaja plana korišćenja.



Izvođač, koji montira skelu na osnovu uputstva za montažu i priloga o specifičnoj primeni, treba da utvrdi da je konstrukcija u dobrom stanju i ne sme da je menja proizvoljno na bilo koji način. S tim u vezi, kvalifikovana osoba treba da bude upućena, da ukoliko tokom korišćenja uvidi bilo kakve očigledne promene na konstrukciji, iste odmah prijavi nadležnoj osobi.



Izvor: na osnovu TRBS 2121- 1 deo

A1.1 Tačke pričvršćivanja LZO



Svaka navedena tačka pričvršćivanja predviđena je za obezbeđenje samo jedne osobe!



Na ilustracijama su prikazane tačke pričvršćivanja.

Primer

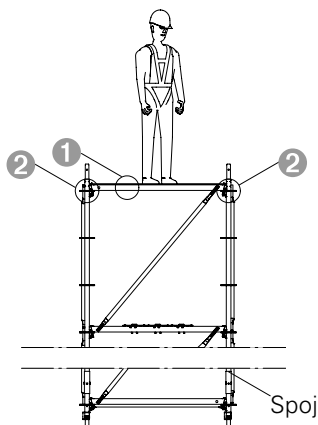
① Tačka pričvršćivanja – nivo 1.

Opšte informacije

- Upotreba lične zaštitne opreme, u cilju sprečavanja pada sa visine, regulisana je projektno specifičnom procenom rizika, koju izrađuje izvođač (korisnik).
- Kada se koristi lična zaštitna oprema, u cilju sprečavanja pada sa visine, izvođač mora da poštuje sve važeće bezbednosne propise i norme.
- Korisnik svaku konstrukciju mora da osigura od prevrtanja.
- Korišćenje obuhvata montažu, modifikaciju i demontažu.

Preduslovi

- Montaža konstrukcije ispod poslednjeg nivoa montaže je kompletno završena. To znači, da su sve horizontale i dijagonale ugrađene i da su sve patosnice postavljene na najvišem nivou montaže.
- Spoj najviših vertikala mora da se nalazi ispod poslednjeg nivoa montaže.

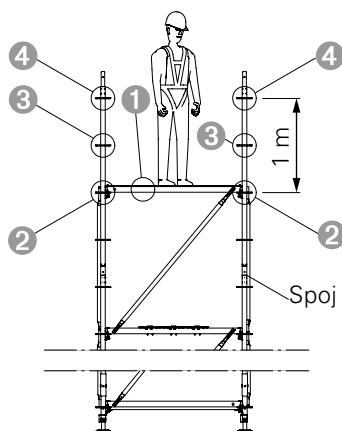


Slika A1.01

Tačke pričvršćivanja

Vertikale se završavaju na poslednjem nivou montaže:

- svaka horizontala na nivou montaže ①,
- svaka rozetna na nivou montaže ②.

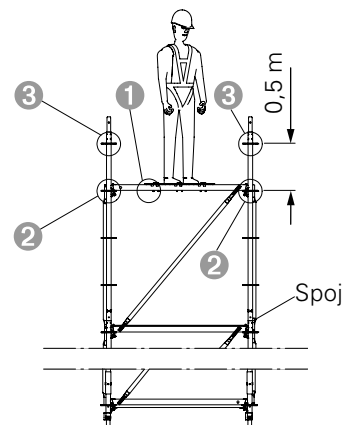


Slika A1.03

Tačke pričvršćivanja

Vertikale se završava 1,0 m iznad poslednjeg nivoa montaže:

- svaka horizontala na nivou montaže ①,
- svaka rozetna do max. 1,0 m iznad poslednjeg nivoa montaže ② ③ ④.

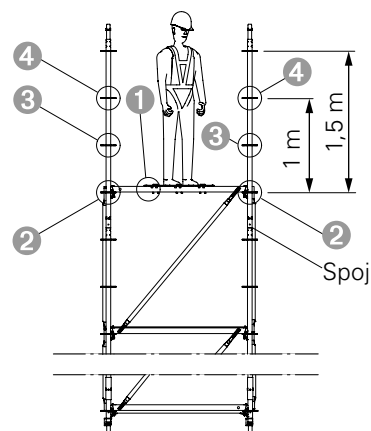


Slika A1.02

Tačke pričvršćivanja

Vertikale se završava 0,5 m iznad poslednjeg nivoa montaže:

- svaka horizontala na nivou montaže ①,
- svaka rozetna do max. 0,5 m iznad poslednjeg nivoa montaže ② ③.



Slika A1.04

Tačke pričvršćivanja

Vertikale se završava 1,5 m iznad poslednjeg nivoa montaže:

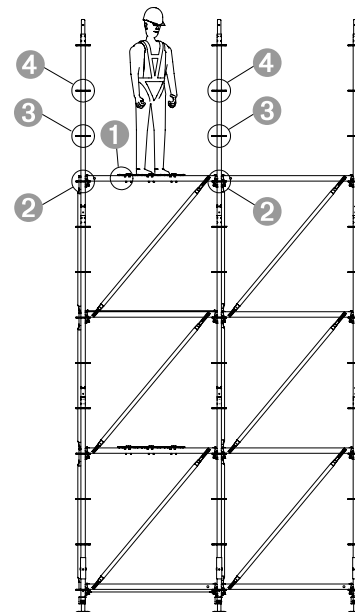
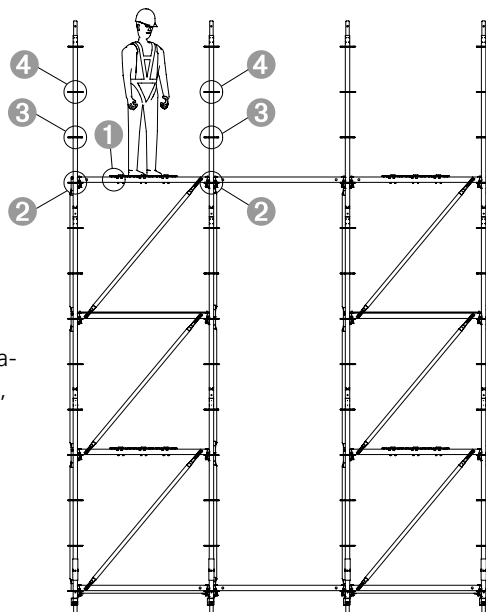
- svaka horizontala na nivou montaže ①,
- svaka rozetna do max. 1,0 m iznad poslednjeg nivoa montaže ② ③ ④.

A1.2 Mere za sprečavanje prevrtanja

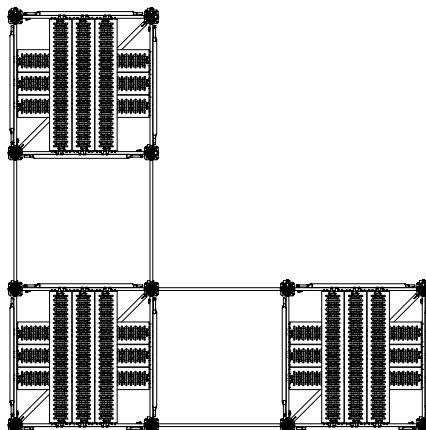


Opasnost od prevrtanja! Potreban je dokaz o stabilnosti!

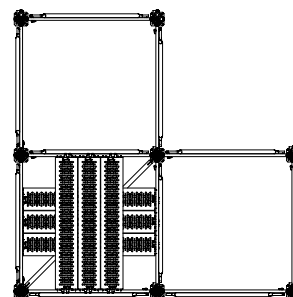
- Ankerovanje konstrukcije za odgovarajući objekat, npr. zgradu, potporni zid, podupirače.
- Povezivanje konstrukcije pomoću horizontala UH, alternativno putem cevne skele i spojnice. (slika A1.05)
- Povezivanje konstrukcije sa ostalim komponentama sistema u stabilne jedinice. (slika A1.06)



Odnos između visine skele i najmanje širine postavljanja: manje od 3:1.



Slika A1.05



Slika A1.06

A2.1 Osnovni ram

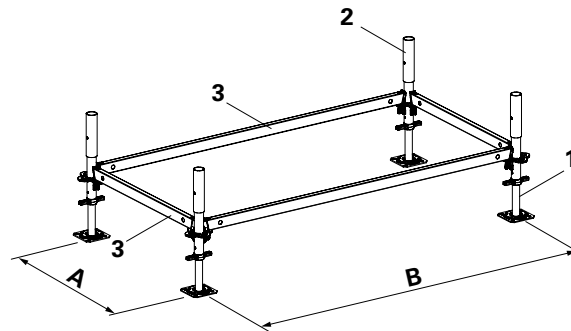


Proverite nosivost!

Montiranje konstrukcije dozvoljeno je samo na nosivoj podlozi i osnovi koja može da prenosi opterećenje!



Dimenzije montaže za (A) i (B) su varijabilne. One su definisane u uputstvu za upotrebu.



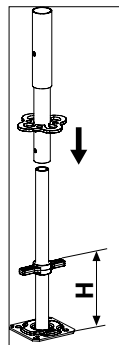
Slika A2.01

Potrebne komponente

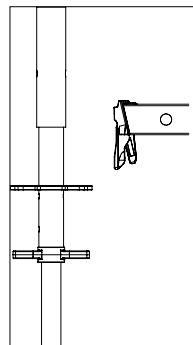
- 1 Papučice sa navojem UJB
- 2 Osnovne vertikale UVB 24
- 3 Horizontale UH i/ili UHV

Montaža

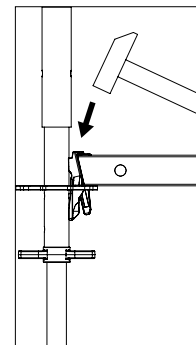
1. Podesiti dužinu vretena na osnovnom vretenu u skladu sa:
 - uputstvom za montažu i prilogom o specifičnoj primeni ili
 - uputstvom za montažu i korišćenje (slika A2.01a).
2. Postaviti osnovnu vertikalu UVB 24 na papučicu sa navojem (slika A2.01a).
3. Horizontale (3) umetnuti u rozetne na vertikalama i poravnati pomoću alata za nivelisanje (slika A2.01).
4. Okretanjem navojne matice (1a/1b/1c) na papučici sa navojem osnovnog rama, podesiti željeni nivo (slika A2.02/A2.03/A2.04).
5. Klinove na horizontali (3) učvrstiti čekićem od 500 g (slika A2.01c).



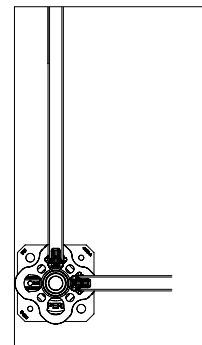
Slika A2.01a



Slika A2.01b



Slika A2.01c

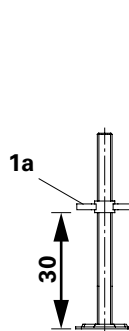


Slika A2.01d

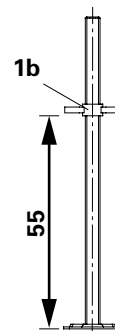


Maksimalna dužina izvlačenja:

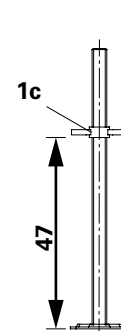
- papučica sa navojem UJB 38-50/30 sa crvenom navojnom maticom (1a) = max. 30 cm. (slika A2.02),
- papučica sa navojem UJB 38-80/55 sa žutom navojnom maticom (1b) = max. 55 cm (slika A2.03).
- Umesto papučice sa navojem UJB 38-50/30 (1a) može se koristiti i papučica sa navojem TR 38-70/50 (1c) maksimalne dužine izvlačenja 47 cm (slika A2.04).



Slika A2.02



Slika A2.03



Slika A2.04

A2.2 Vertikale UVR

Prednosti

- Spoj na 1 m iznad nivoa platforme.
- Horizontale je moguće odmah postaviti kao ogradu.
- Moguća je montaža ograde unapred.

Samostojeće konstrukcije skela

Montažu konstrukcije započeti sa 4 UVR 300 vertikale (4b).

Konstrukcije koje ne mogu da stoje samostalno

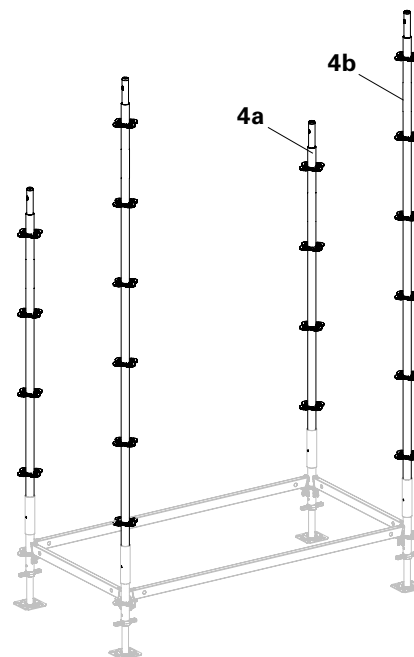
- npr. konstrukcije pričvršćene uz zid:
- konstrukcija skele duž zida bez ograde sa dve UVR 200 vertikale (4a).
 - Spoljašnja strana sa 2 UVR 300 vertikale (4b), (slika A2.05).

Potrebne komponente

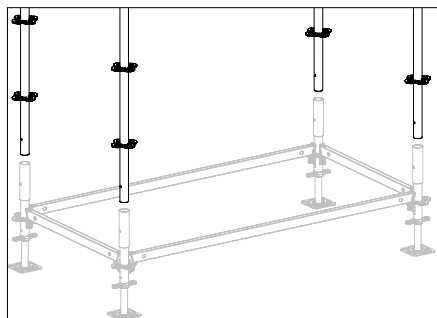
- 1 Papučice sa navojem UJB
- 2 Osnovne vertikale UVB 24
- 3 Horizontale UH i/ili UHV
- 4a Vertikale UVR 200
- 4b Vertikale UVR 300

Montaža

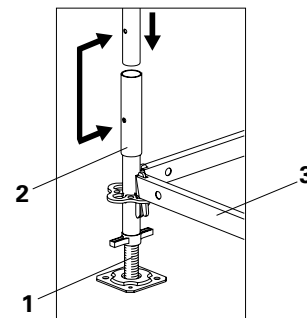
1. Vertikalnu UVR (4a/4b) umetnuti u osnovnu vertikalnu UVB 24 (2). (slika A2.06a)
2. Otvore na vertikalama dovesti u istu ravan (slika. A2.06a)



Slika A2.05



Slika A2.06



Slika A2.06a

2.3 Premeštanje kranom

Prilikom premeštanja, npr. kranom, na skelnu konstrukciju deluju sile zatezanja. One se prenose preko šrafova M10x80-8.8 i matica (13) ili alternativno putem bolcni Ø 48/57 (6).



- **Oprez moguć pad elemenata!**
Pre premeštanja kranom proveriti sve spojeve!
- **Prilikom premeštanja uvek koristiti odgovarajuće sajle!**

Potrebni elementi

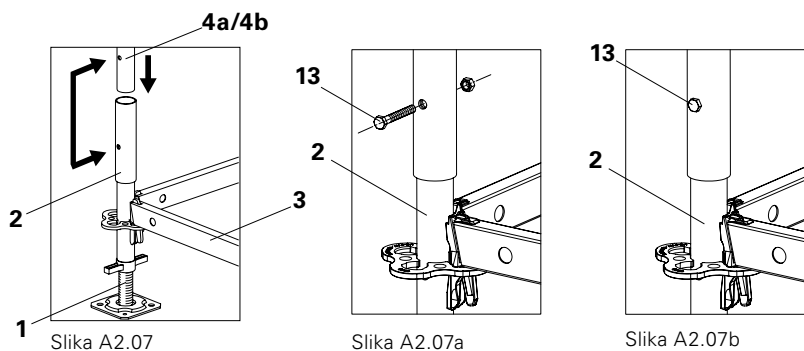
- 1 Papučice sa navojem UJB
- 2 Osnovne vertikale UVB 24
- 3 Horizontale UH i/ili UHV
- 4a Vertikala UVR 200
- 4b Vertikala UVR 300
- 5 Osigurač papučice UJS
- 6 Bolcna Ø 48/57 ili
- 13 šraf M10x80.8.8 sa maticom

Montaža veznih elemenata

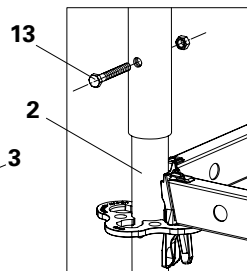
1. Vertikalnu UVR (4a/4b) umetnuti u osnovnu vertikalu UVB 24 (2) (slika A2.07).
2. Otvore na vertikalama dovesti u istu ravan (slika A2.07).
3. Pomoću šrafa M10x80-8.8 i matice (13) čvrsto povezati vertikalnu UVR (4a/4b) sa osnovnom vertikalom UVB 24 (2) (slika A2.07a/A2.07b).

Alternativno:

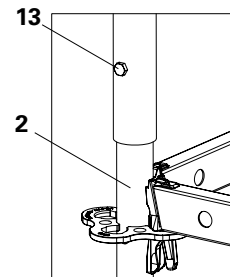
4. Pomoću bolcne Ø 48/57 (6) čvrsto povezati vertikalnu sa baznom vertikalom UVB 24 (2) (slika A2.07c/A2.07d).
5. Postaviti osigurač papučice UJS (5) i pričvrstiti okretanjem šrafa (slika A2.07e).



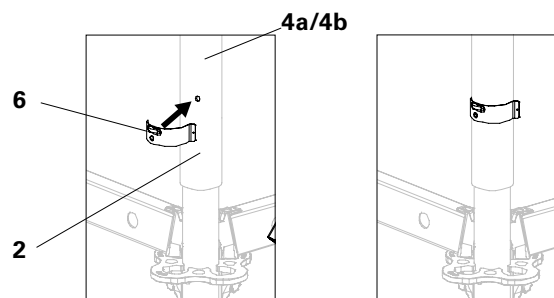
Slika A2.07



Slika A2.07a

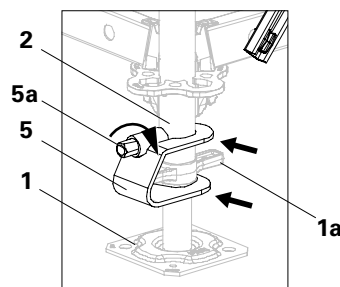


Slika A2.07b



Slika A2.07c

Slika A2.07d



Slika A2.07e



Navojna matica (1a) mora biti unutar osigurača papučice UJS. (slika A2.09e)

A2.4 Završne vertikalne UVH

Potrebni elementi

- 4 Vertikalna UVR
- 7 Završne vertikalne UHV

Montaža

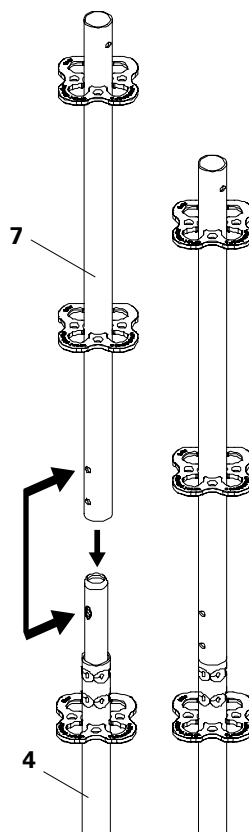
1. Završnu vertikalnu (7) umetnuti u vertikalnu UVR (4).
2. Otvore na vertikalama dovesti u istu ravan (slika A2.8).

Premeštanje završnih vertikala UHV kranom

Prilikom premeštanja, npr. kranom, na skelnu konstrukciju deluju sile zatezanja. One se prenose preko šrafova M10x80-8.8 i matica (13) ili alternativno putem bolcni Ø 48/57 (6).

Potrebni elementi

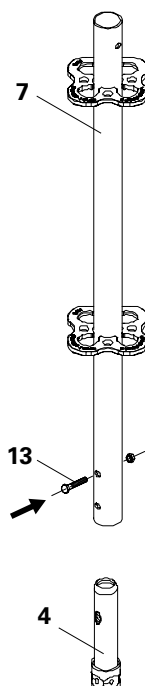
- 4 Vertikalstiel UVR
- 7 Završne vertikalne UHV
- 6 Bolcna Ø 48/57 ili
- 13 šraf M10x80-8.8 sa maticom



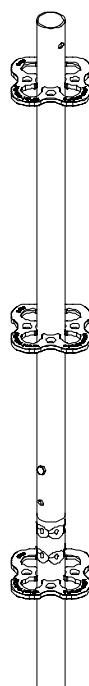
Slika A2.8

Montaža veznih elemenata

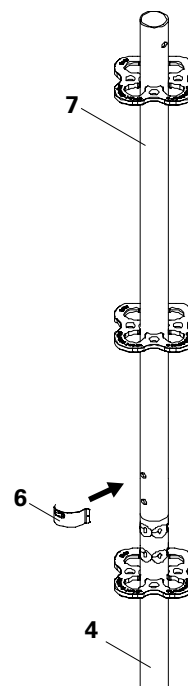
1. Završnu vertikalnu (7) umetnuti u vertikalnu UVR (4) (slika A2.8).
2. Otvore na vertikalama dovesti u istu ravan (slika A2.8).
3. Pomoću šrafa M10x80-8.8 i matice (13) čvrsto povezati vertikalnu UVR (4a/4b) sa osnovnom vertikalom UVB 24 (2) (slika A2.8a/A2.8b).



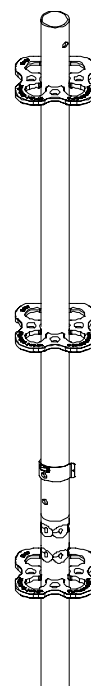
Slika A2.8a



Slika A2.8b



Slika A2.9a



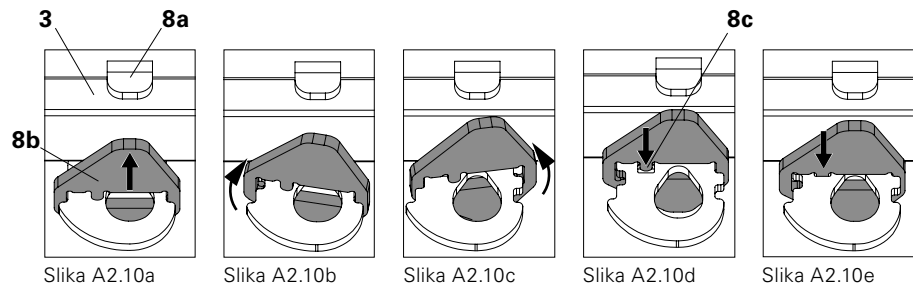
Slika A2.9b

A2.5 UHA spojnica horizontala

UHA spojnica horizontala montira se kako bi se UH horizontala postavila između dve postojeće horizontale na istoj visini.

Koristi se u svrhu:

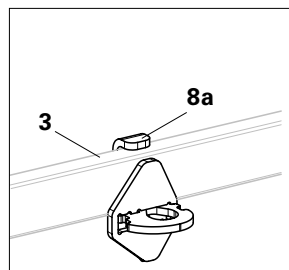
- montaže prolaznice,
- obezbeđenja dodatne potpore za patosnice,
- promene smera patosnica.



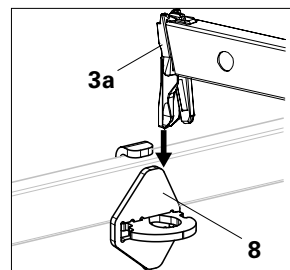
Proveriti nosivost horizontala!



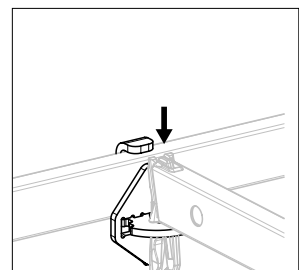
UHA spojnica horizontala može se pričvrstiti na UH horizontalu ili na ojačanu UHV horizontalu.



Slika A2.10f



Slika A2.10g



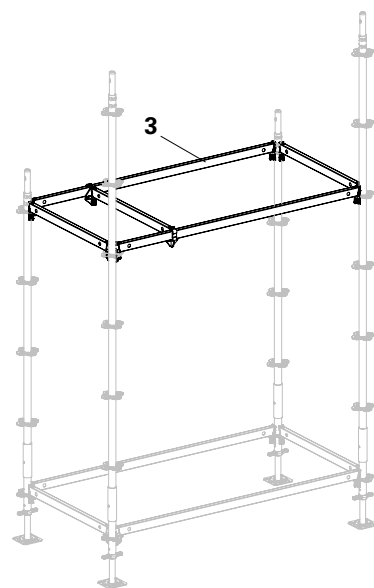
Slika A2.10h

Potrebni elementi

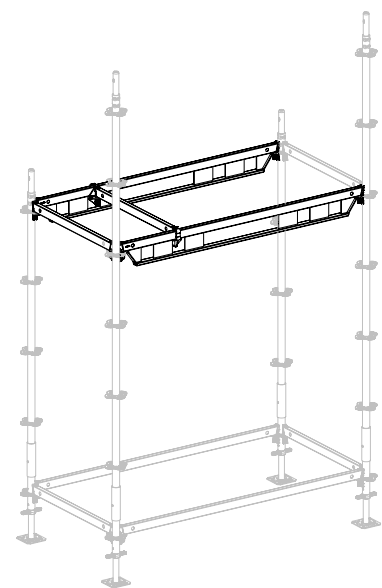
- 3** UH horizontala ili UHV horizontala
- 8** UHA spojnica horizontala

Montaža

1. Postaviti oslonačku tačku spojnice horizontala UHA (8) na horizontalu (3) i držati jednom rukom (slika A2.10a).
2. UHA pločicu za fiksiranje (8b) gurnuti u pravcu UH horizontale (3) (slika A2.10b/A2.10c).
3. Sigurnosni zub (8c) ubaciti u otvor (slika A2.10d/A2.10e).
4. Horizontalu (3a) ubaciti sa gornje strane u UHA spojnicu horizontala (8) (slika A2.10g).
5. Klinove na horizontali pričvrstiti čekićem od 500 g (slika A2.10h).



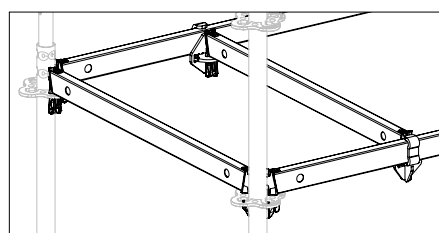
Slika A2.11



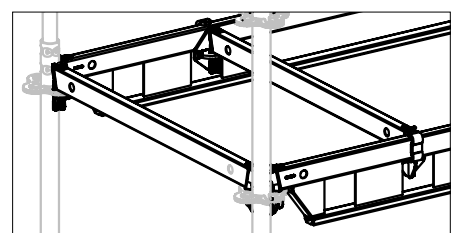
Slika A2.12

Primeri montaže:

- Slika A2.11/A2.11a
- Slika A2.12/A2.12a



Slika A2.11a



Slika A2.12a

A2.6 Patosnice



Proverite nosivost!

Pre postavljanja patosnica proveriti, u prilogu o specifičnoj primeni, njihovu nosivost u skladu sa predviđenom namenom.



Za primer montaže korišćena je čelična patosnica UDI. Montaža ostalih patosnica kao i prolaznica UAL odvija se po istom principu.

Potrebni elementi

- 3** Horizontala UH ili Horizontala UHV
- 9a** Čelične patosnice UDI ili čelične patosnice UDG ili prolaznice UAL

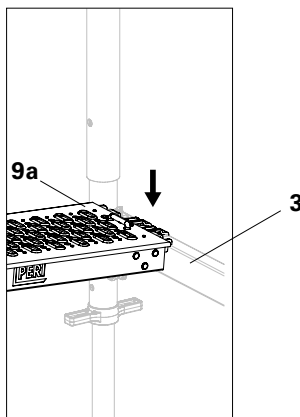
Montaža

1. Zakačiti čeličnu patosnicu UDI (9a) na jednu stranu (slika A2.13a).
2. Patosnicu, sa druge strane, pritisnuti na horizontalu UH.
3. Kuke za zaštitu od podizanja otvoriti, a zatim i zakačiti, nakon što je patosnica potpuno spuštена (slika A.2.13b/A2.13c).

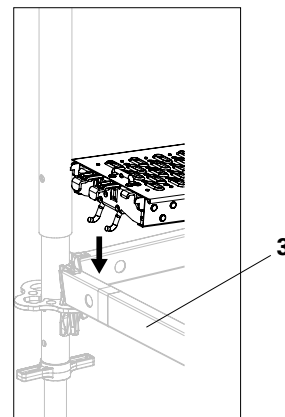


Kuka (9d) mora biti u ravni sa patosnicom (slika A.2.13d).

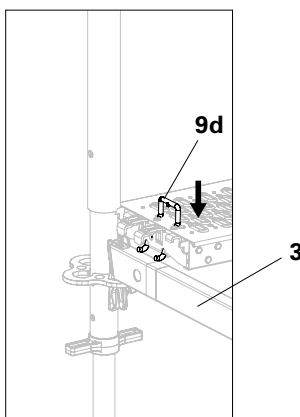
Primer montaže:
– Slika A2.14



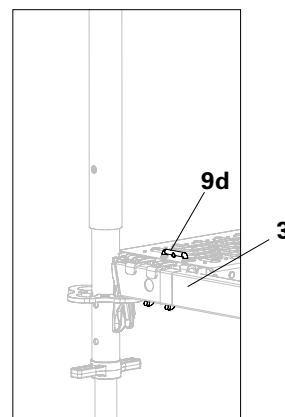
Slika A2.13a



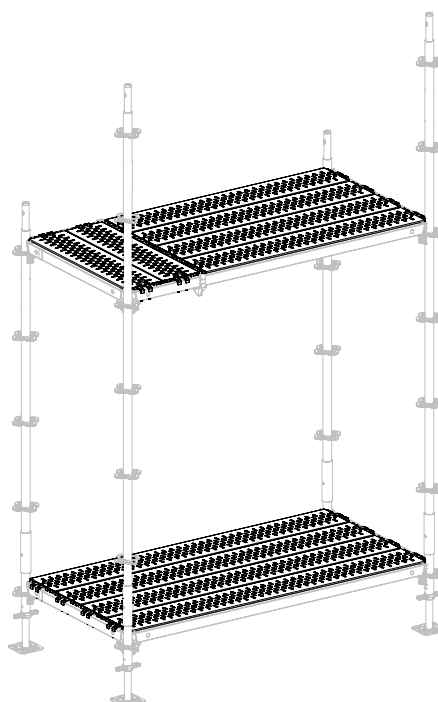
Slika A2.13b



Slika A2.13c



Slika A2.13d



Slika A2.14

A2.7 Ivična čelična sokla UPY



- Prilikom postavljanja ivične čelične sokle UPY voditi računa o tome, da natpis PERI nije postavljen naopako (slika A2.15).
- Obratiti pažnju na različite krajeve ivične čelične sokle UPY:
 - strana sa udubljenjem (10a) i izduženom rupom (10b) (slika A2.15a).
 - strana sa polukrugom (10c) i rupom (10d) (slika A.2.15b).

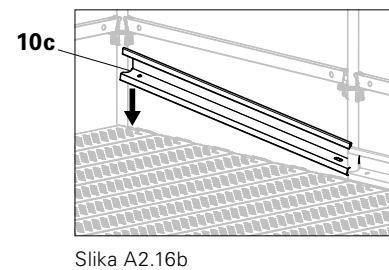
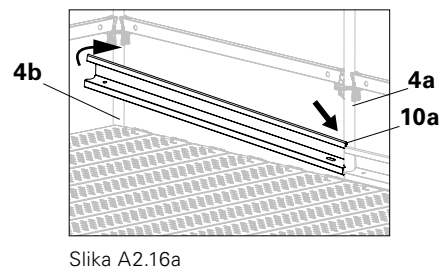
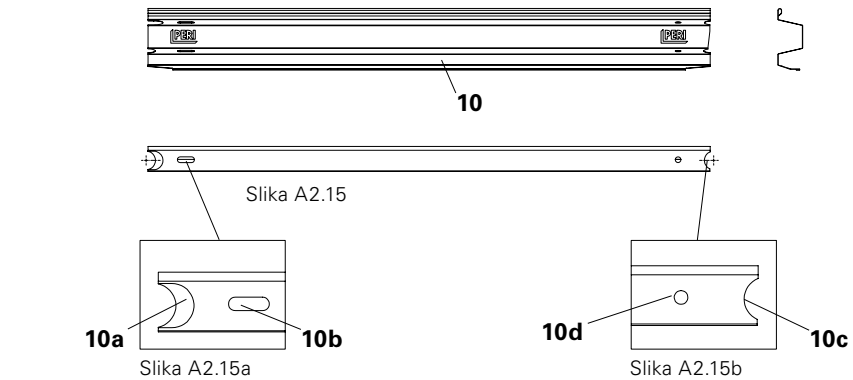
Potrebni elementi

- 4a** Vertikalna UVR (unutrašnja)
- 4b** Vertikalna UVR (ugaona)
- 4c** Vertikalna UVR (spoljašnja)
- 10** Ivična čelična sokla UPY

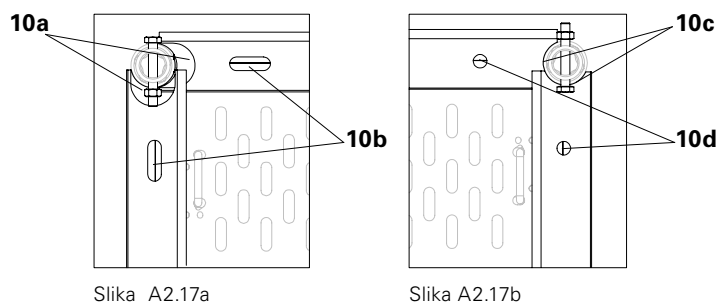
Montaža u polju skele

1. Postaviti ivičnu čeličnu soklu UPY (10) sa udubljenjem (10a) koso na vertikalnu UVR (4a) (slika A2.16a).
2. Okrenuti ivičnu čeličnu soklu UPY (10) u pravcu druge vertikale UVR (4b) (slika A2.18a).
3. Pozicionirati polukrug (10c) na visinu horizontale UVR (4b), a zatim spustiti (slika A2.16b).

→ Ivična čelična sokla UPY je postavljena.

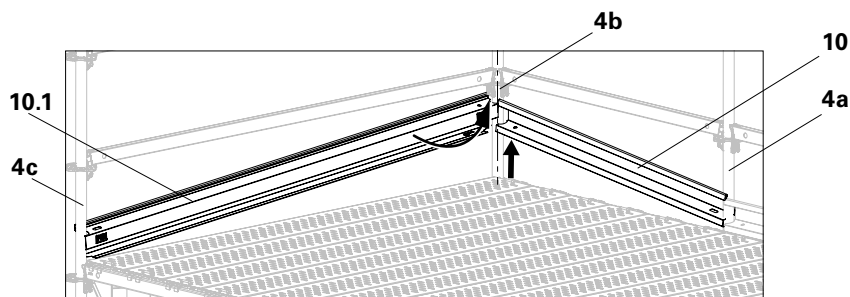


Prilikom postavljanja ivične čelične sokle UPY na ugao voditi računa, da se izdužene rupe (10b) ili rupe (10d) uvek međusobno poklapaju (slika A2.17a/A2.17b).

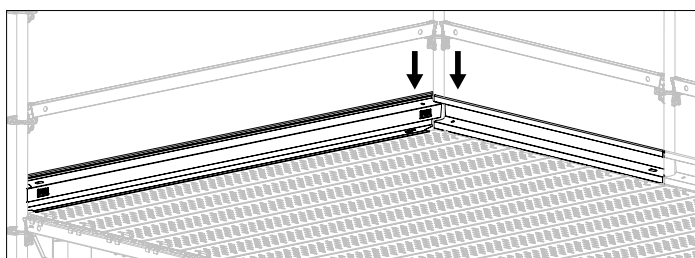


Montaža na uglu

1. Postaviti ivičnu čeličnu soklu UPY (10.1) sa udubljenjem (10a) koso na vertikalu UVR (4c) (slika A2.18a).
 2. Okrenuti ivičnu čeličnu soklu UPY (10.1) u pravcu druge vertikale UVR (4b) (slika A2.18a).
 3. Polukrug (10c) mora biti postavljena na osi horizontale UVR (4b) (slika A2.18a).
 4. Drugu ivičnu čeličnu soklu UPY (10) podignuti sa jedne strane (slika A2.18a).
 5. Obe ivične čelične sokle UPY istovremeno spustiti (slika A2.18b).
- Patosnice su postavljene.



Slika A2.18a



Slika A2.18b

A2.8 Dijagonala UBL



Pre postavljanja dijagonala UBL proveriti, u prilogu o specifičnoj primeni, njihovu nosivost u skladu sa predviđenom namenom.

Potrebni elementi

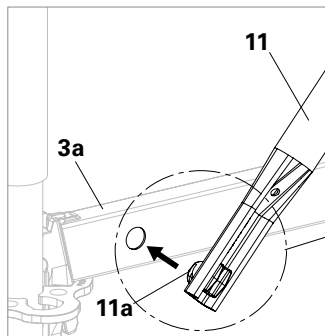
- 3a** Horizontala UH (donja)
- 3b** Horizontala UH (gornja)
- 11** Dijagonala UBL

Montaža

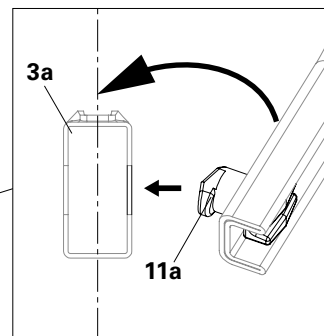
1. Umetnuti klin za kačenje (11a) dijagonale UBL (11) koso u otvor donje horizontale UH (3a) (slika A2.19a/A2.19b)
2. Podesiti osigurač (11b) (slika A2.19c).
3. Umetnuti u otvor na gornjoj horizontali (3b) (slika A2.19d).
4. Osigurač postaviti poprečno u cilju obezbeđenja.
→ Dijagonala UBL (11) je postavljena (slika A2.19e).



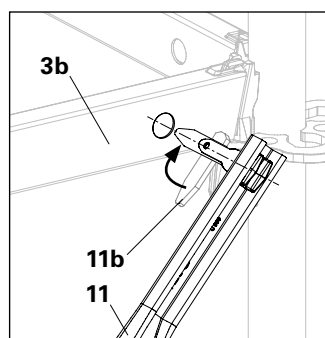
Svi osigurači (11) konstrukcije, nakon montaže dijagonala UBL, moraju biti poprečno postavljeni (slika A2.19e).



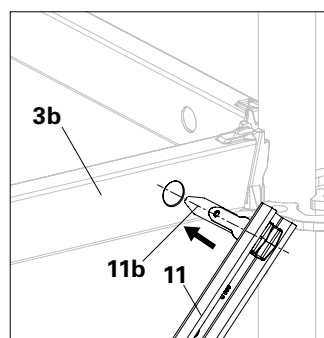
Slika A2.19a



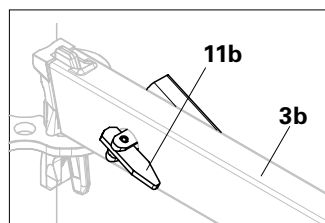
Slika A2.19b



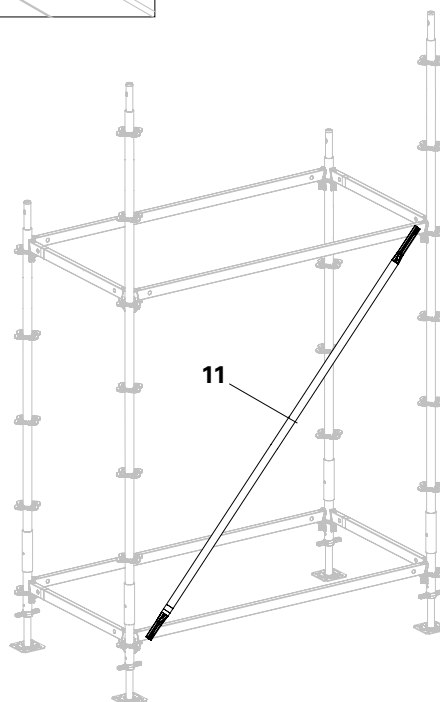
Slika A2.19c



Slika A2.19d



Slika A2.19e



Slika A2.19

A2.9 Dijagonala UBK



- Pre postavljanja dijagonala UBK proveriti, u prilogu o specifičnoj primeni, njihovu nosivost u skladu sa predviđenom namenom.
- Oprez od mogućih povreda uslovljenih naginjanjem dijagonala UBK! Dijagonale UBK prvo montirati sa gornje strane!

Potrebni elementi

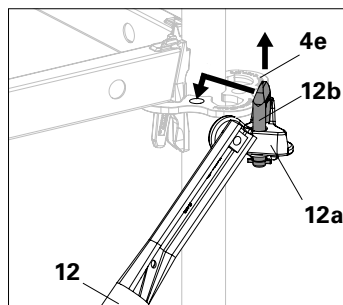
- 2** Baza vertikalna UVB 24
- 4** Vertikalna UVR
- 12** Horizontalna UBK

Montaža

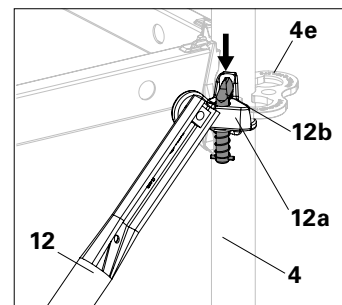
1. Glavu dijagonale (12a) sa izvučenom bolcnom (12b) potisnuti u pravcu gornje rozetne (4e) (slika A2.20a).
2. Bolcnu (12b) gurnuti u otvor gornje rozetne (4d) dok kompletno ne nalegne. → Dijagonala UBK (12) je postavljena sa gornje strane (slika A2.20b).
3. Glavu dijagonale (12c) sa izvučenom bolcnom (12d) potisnuti u otvor donje rozetne (2f) na baznoj vertikalnoj UVB 24 (2) (slika A2.20c).
4. Bolcnu gurnuti u otvor donje rozetne (2f) dok kompletno ne nalegne. → Dijagonala UBK (12) je postavljena (slika A2.20d).



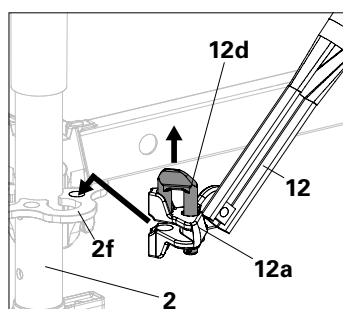
Nakon montaže dijagonale UBK (12) sve bolcne (12b/12d) treba da su u potpunosti nalegale i da leže na glavi dijagonale (12a/12c) (slika A2.20).



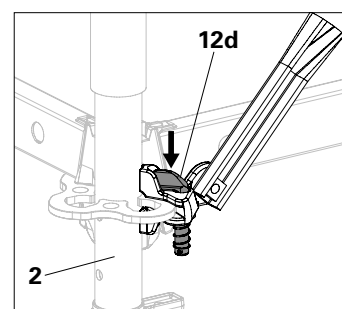
Slika A2.20a



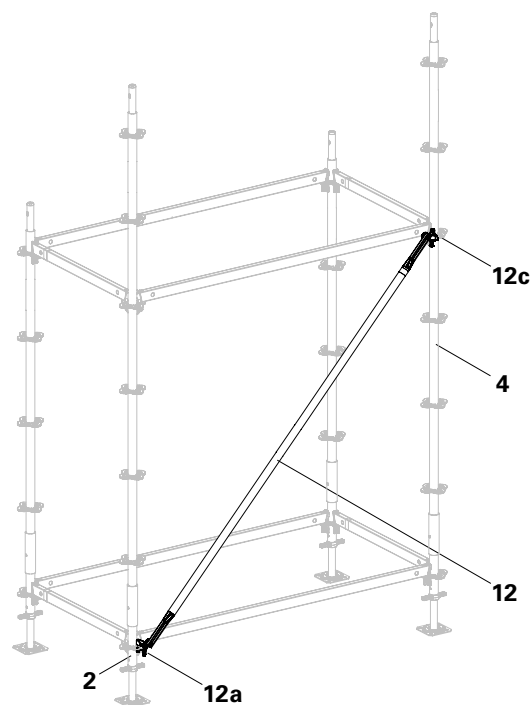
Slika A2.20b



Slika A2.20c



Slika A2.20d



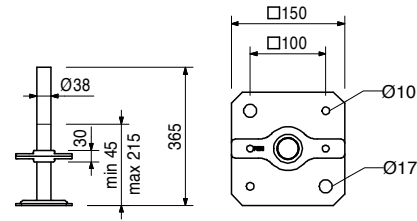
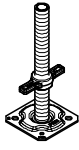
Slika A2.20

Kat.-broj	Težina kg
116762	2,870

Papučica sa navojem UJB 38-36/17

Napomena

Sa integrisanom navojnom maticom.

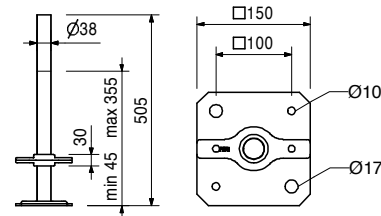


100411	3,420
--------	-------

Papučica UJB 38-50/30

Napomena

Sa integrisanom navojnom maticom crvene boje.

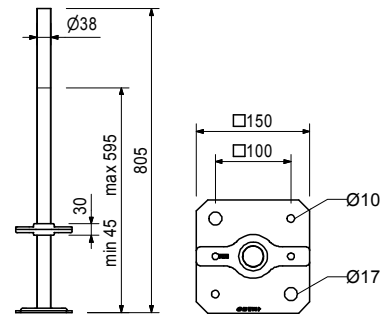
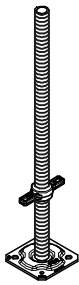


100242	4,570
--------	-------

Papučica sa navojem UJB 38-80/55

Napomena

Sa integrisanom navojnom maticom žute boje.



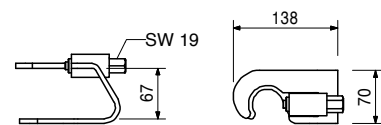
100863	1,020
--------	-------

Osigurač papučice UJS

Osigurava papučicu sa navojem Ø 38 mm u držaču prilikom premeštanja.

Tehnički podaci

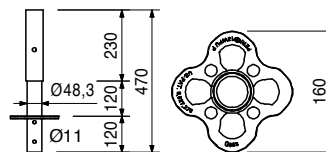
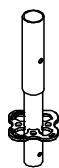
Dozvoljeno opterećenje 1,5 kN.



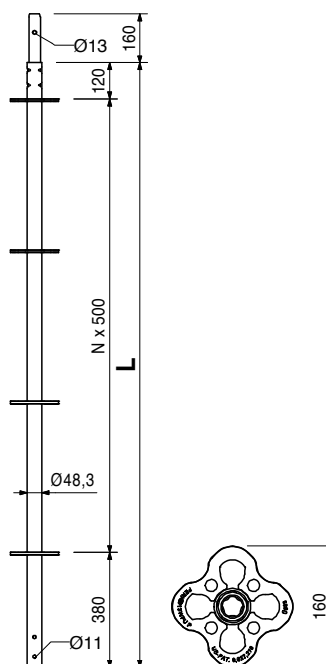
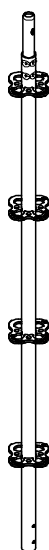
Kat.-broj	Težina kg
100014	2,470

Bazna vertikalna UVB 24

Montira se direktno na papučicu sa navojem.



		Vertikale UVR	L
102859	3,080	Vertikala UVR 50	500
101306	5,380	Vertikala UVR 100	1000
102860	7,690	Vertikala UVR 150	1500
100009	10,000	Vertikala UVR 200	2000
100012	14,700	Vertikala UVR 300	3000
100013	19,200	Vertikala UVR 400	4000

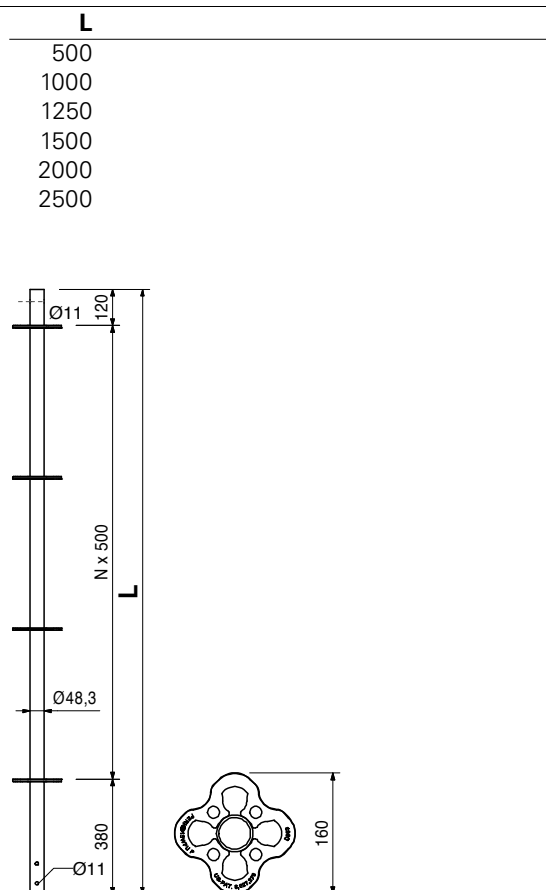


Kat.-broj	Težina kg
101309	2,510
100000	4,610
117195	7,600
100003	6,920
100005	9,240
100007	11,500

Završne vertikale UVH

Završna vertikala UVH 50	500
Završna vertikala UVH 100	1000
Završna vertikala UVH 125	1250
Završna vertikala UVH 150	1500
Završna vertikala UVH 200	2000
Završna vertikala UVH 250	2500

Bez spojnice za podupiranje glave vretena.



114613	1,420
125840	1,770
114595	2,070
114629	2,730
114632	4,460
114638	5,430
114641	4,710
117032	5,380
114645	6,040
116356	6,700
114648	7,360
114651	8,680

Horizontala UH Plus

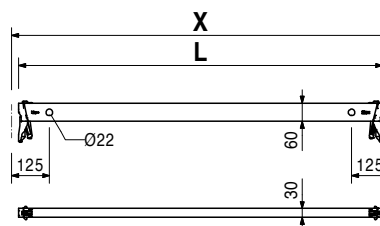
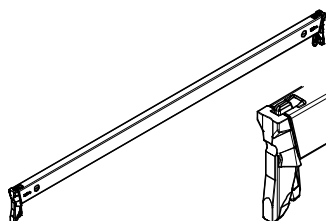
Horizontala UH 25 Plus	204	250	
Horizontala UH 37,5 Plus	329	375	
Horizontala UH 50 Plus	454	500	
Horizontala UH 75 Plus	704	750	bela
Horizontala UH 100 Plus	954	1000	bela
Horizontala UH 125 Plus	1204	1250	
Horizontala UH 150 Plus	1454	1500	
Horizontala UH 175 Plus	1704	1750	
Horizontala UH 200 Plus	1954	2000	
Horizontala UH 225 Plus	2204	2250	
Horizontala UH 250 Plus	2454	2500	
Horizontala UH 300 Plus	2954	3000	

L X Nalepnica

204	250	
329	375	
454	500	
704	750	bela
954	1000	bela
1204	1250	
1454	1500	
1704	1750	
1954	2000	
2204	2250	
2454	2500	
2954	3000	

Napomena

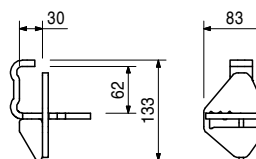
Sa obeleženom dužinom i nalepnicom u boji radi lakšeg raspoznavanja.



Kat.-broj	Težina kg
101731	0,841

UHA spojnica horizontalale

Za povezivanje horizontalala pod pravim uglom.



114681	11,000
114687	14,900
114691	18,100
114695	21,800

Horizontala UHV Plus

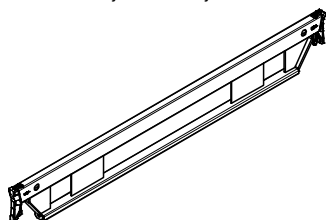
Horizontala UHV 150 Plus

Horizontala UHV 200 Plus

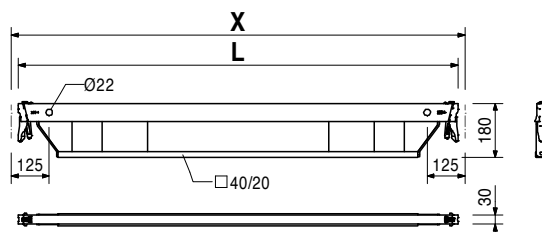
Horizontala UHV 250 Plus

Horizontala UHV 300 Plus

Za velika opterećenja, npr kod skladištenja materijala.



L	X
1454	1500
1954	2000
2454	2500
2954	3000



404780	1,390
404779	2,040
400017	2,710
401159	3,370
410347	4,020
400021	4,690
400023	6,020
400025	7,340
400027	8,670

Horizontala UH

Horizontala UH 25

Horizontala UH 50

Horizontala UH 75

Horizontala UH 100

Horizontala UH 125

Horizontala UH 150

Horizontala UH 200

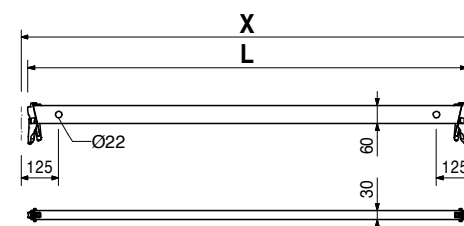
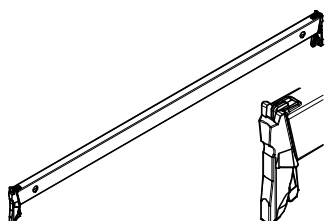
Horizontala UH 250

Horizontala UH 300

L	X	Nalepnica
204	250	
454	500	
704	750	bela
954	1000	bela
1204	1250	
1454	1500	
1954	2000	bela
2454	2500	crvena
2954	3000	crna

Napomena

Sa obeleženom dužinom i nalepnicom u boji radi lakšeg raspoznavanja. Horizontale UH mogu da se zamene horizontalama UH Plus.



Kat.-broj	Težina kg
409107	10,900
409108	14,800
409109	18,000
409110	21,800

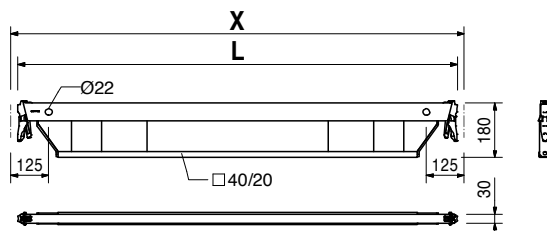
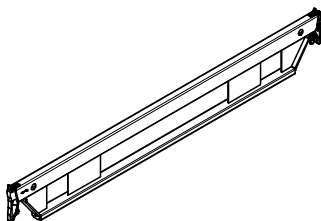
Horizontale UHV
Horizontala UHV 150
Horizontala UHV 200
Horizontala UHV 250
Horizontala UHV 300

Za velika opterećenja, npr.
 kod skladištenja materijala.

L	X
1454	1500
1954	2000
2454	2500
2954	3000

Napomena

Horizontale UHV mogu da se zamene horizontalama UHV Plus.



Kat.-broj	Težina kg		L	X	Y	Nalepnica
		Dijagonale UBL				
115156	2,660	Dijagonala UBL 100/50	901	1000	500	
115513	4,640	Dijagonala UBL 100/150	1677	1000	1500	
115157	5,810	Dijagonala UBL 100/200	2136	1000	2000	
107867	3,790	Dijagonala UBL 150/50	1347	1500	500	
100055	4,440	Dijagonala UBL 150/100	1601	1500	1000	
102846	5,340	Dijagonala UBL 150/150	1953	1500	1500	
100057	6,380	Dijagonala UBL 150/200	2358	1500	2000	
109034	6,740	Dijagonala UBL 175/200	2500	1750	2000	
104391	5,000	Dijagonala UBL 200/ 50	1820	2000	500	
100059	5,500	Dijagonala UBL 200/100	2016	2000	1000	
102862	6,240	Dijagonala UBL 200/150	2305	2000	1500	
100061	7,160	Dijagonala UBL 200/200	2658	2000	2000	bela
117689	7,580	Dijagonala UBL 225/200	2829	2250	2000	
100063	6,640	Dijagonala UBL 250/100	2462	2500	1000	
102861	7,260	Dijagonala UBL 250/150	2705	2500	1500	
100065	8,050	Dijagonala UBL 250/200	3010	2500	2000	crvena
104762	7,490	Dijagonala UBL 300/ 50	2795	3000	500	
100067	7,830	Dijagonala UBL 300/100	2926	3000	1000	
104766	8,360	Dijagonala UBL 300/150	3133	3000	1500	
100069	9,050	Dijagonala UBL 300/200	3400	3000	2000	crna

Kačenje u otvore na horizontali.

Napomena

Sa obeleženom dužinom i nalepnicom u boji radi lakšeg raspoznavanja.

UBL 150/250 je identična sa UBL 300/50,

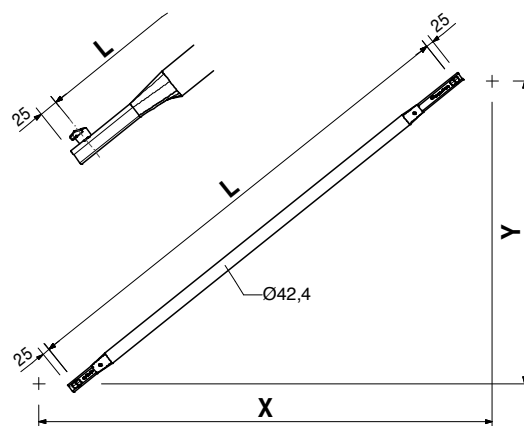
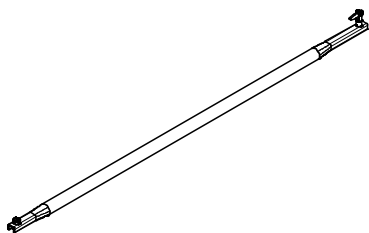
UBL 225/150 je identična sa UBL 175/200,

UBL 250/50 je identična sa UBL 200/150.

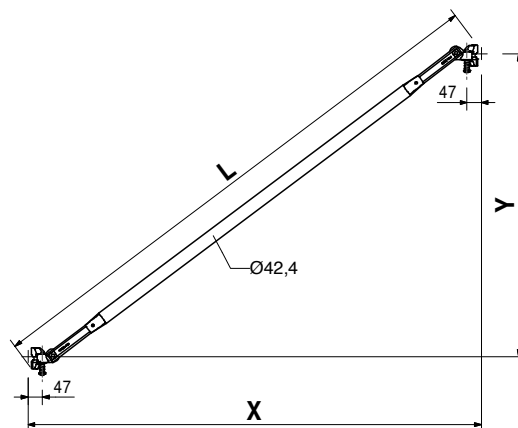
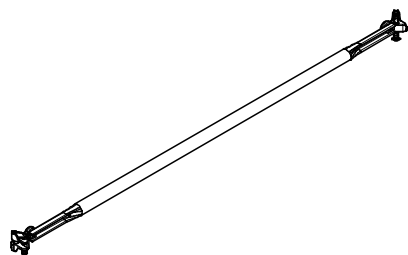
UBL 75/200 je identična sa UBL 225/50.

UBL 100/100 je identična sa dijagonalom

ST 100, (kat.-broj 019940).



Kat.-broj	Težina kg		L	X	Y	Nalepnica
124170	6,780	Dijagonale UBK				
		Dijagonala UBK 75/200	2190	750	2000	
112926	6,990	Dijagonala UBK 100/200	2285	1000	2000	
115354	5,220	Dijagonala UBK 125/100	1625	1250	1000	
112765	7,260	Dijagonala UBK 125/200	2401	1250	2000	
100981	5,710	Dijagonala UBK 150/100	1821	1500	1000	
100973	6,580	Dijagonala UBK 150/150	2152	1500	1500	
100572	7,600	Dijagonala UBK 150/200	2539	1500	2000	
100985	6,790	Dijagonala UBK 200/100	2246	2000	1000	
106630	7,510	Dijagonala UBK 200/150	2521	2000	1500	
100573	8,390	Dijagonala UBK 200/200	2860	2000	2000	bela
100989	7,940	Dijagonala UBK 250/100	2696	2500	1000	
106624	8,540	Dijagonala UBK 250/150	2930	2500	1500	
100574	9,310	Dijagonala UBK 250/200	3226	2500	2000	crvena
100993	9,130	Dijagonala UBK 300/100	3131	3000	1000	
100575	10,300	Dijagonala UBK 300/200	3625	3000	2000	crna



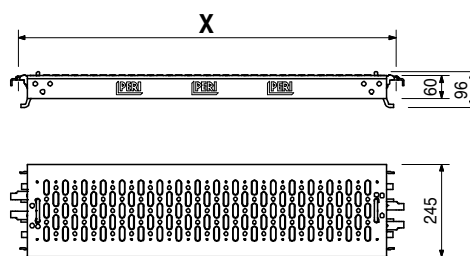
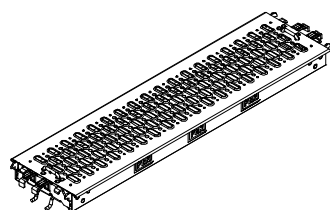
Kat.-broj	Težina kg		X	dozv. p [kN/m ²]	max. p [kN/m ²]
404029	4,090	Čelične patosnice UDI 25			
		Čelična patosnica UDI 25 x 50	500	6,0	40,0
405925	5,520	Čelična patosnica UDI 25 x 75	750	6,0	40,0
406092	6,950	Čelična patosnica UDI 25 x 100	1000	6,0	40,0
406880	8,380	Čelična patosnica UDI 25 x 125	1250	6,0	28,4
407002	9,790	Čelična patosnica UDI 25 x 150	1500	6,0	19,6
408380	12,700	Čelična patosnica UDI 25 x 200	2000	6,0	10,9
408540	15,500	Čelična patosnica UDI 25 x 250	2500	4,5	6,9
408689	18,400	Čelična patosnica UDI 25 x 300	3000	3,0	4,7

Montaža na horizontalu UH.

Napomena

Vrednosti odgovaraju EN 12811-1.

max. p = max. moguće površinsko opterećenje bez ograničenja ugiba.



Kat.-broj	Težina kg
124124	3,880
124121	5,260
124118	6,630
124115	8,010
124112	9,410
124109	12,200
123771	14,900
124915	17,700

Čelične patosnice UDG
Čelična patosnica UDG 25 x 50
Čelična patosnica UDG 25 x 75
Čelična patosnica UDG 25 x 100
Čelična patosnica UDG 25 x 125
Čelična patosnica UDG 25 x 150
Čelična patosnica UDG 25 x 200
Čelična patosnica UDG 25 x 250
Čelična patosnica UDG 25 x 300

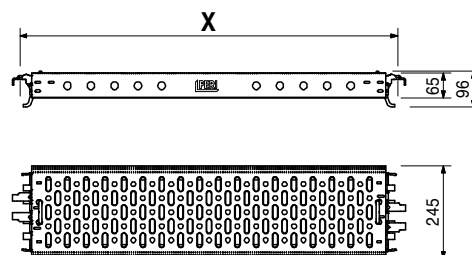
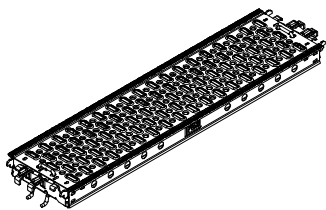
Montaža na horizontalu UH.

X	dozv. p [kN/m ²]	max. p [kN/m ²]
500	6,0	40,0
750	6,0	40,0
1000	6,0	40,0
1250	6,0	28,4
1500	6,0	19,6
2000	6,0	10,9
2500	4,5	6,9
3000	3,0	4,7

Napomena

Vrednosti odgovaraju EN 12811-1.

max. p = max. moguće površinsko opterećenje bez ograničenja ugiba.



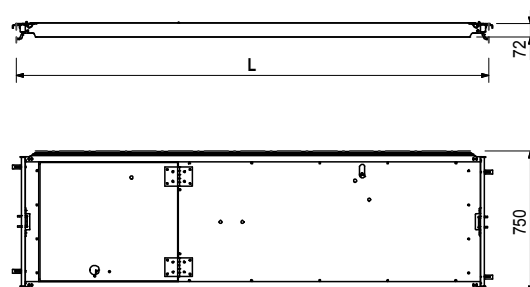
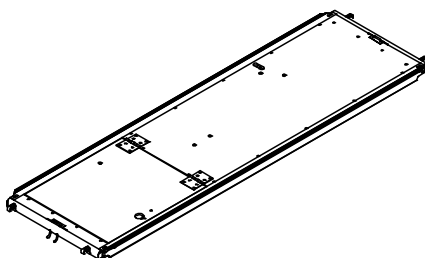
126393	15,600
126392	19,600
126314	23,500

Prolaznice UAL-3
Prolaznica UAL-3, 75 x 150/3
Prolaznica UAL-3, 75 x 200/3
Prolaznica UAL-3, 75 x 250/3

L
1500
2000
2500

Tehnički podaci

Klasa opterećenja 3, 2,0 kN/m².

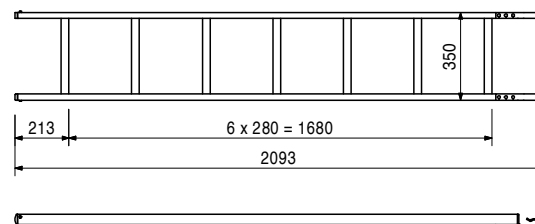
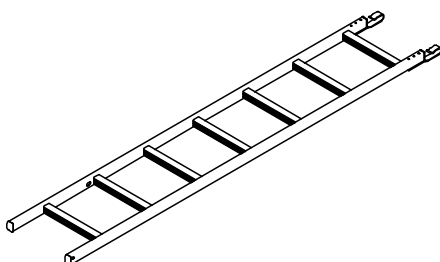


126318	3,750
--------	-------

Pribor
Merdevine Flex UEL sa kukom

126318	3,750
--------	-------

Merdevine Flex UEL sa kukom

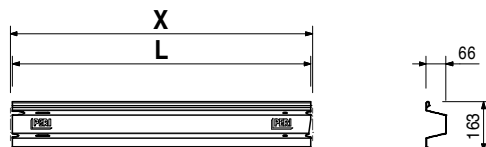
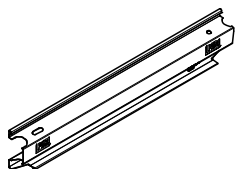


Kat.-broj	Težina kg	
110213	0,928	Ivične čelične sokle UPY
110526	1,380	Ivična čelična sokla UPY 50
110514	1,440	Ivična čelična sokla UPY 72
110073	1,960	Ivična čelična sokla UPY 100
110076	2,050	Ivična čelična sokla UPY 104
110160	3,000	Ivična čelična sokla UPY 150
110176	4,030	Ivična čelična sokla UPY 200
110208	5,060	Ivična čelična sokla UPY 250
110211	6,100	Ivična čelična sokla UPY 300

L	X
486	500
706	720
736	750
986	1000
1016	1040
1486	1500
1986	2000
2486	2500
2986	3000

Napomena

Površina: pocinkovana sa premazom u žutoj boji.

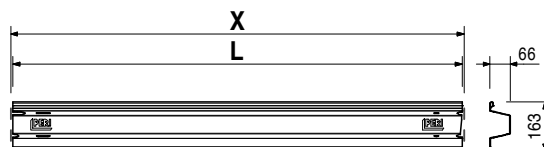
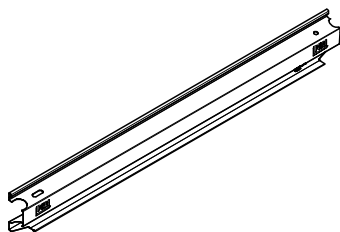


Kat.-broj	Težina kg	
117495	0,929	Ivične čelične sokle UPY
117938	1,380	Ivična čelična sokla UPY 50, poc.
117518	1,450	Ivična čelična sokla UPY 72, poc.
117981	1,960	Ivična čelična sokla UPY 100, poc.
123597	2,050	Ivična čelična sokla UPY 104, poc.
123694	3,000	Ivična čelična sokla UPY 150, poc.
123696	4,030	Ivična čelična sokla UPY 200, poc.
123698	5,060	Ivična čelična sokla UPY 250, poc.
123700	6,100	Ivična čelična sokla UPY 300, poc.

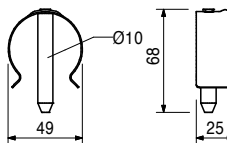
L	X
486	500
706	720
736	750
986	1000
1026	1040
1486	1500
1986	2000
2486	2500
2986	3000

Napomena

Površina: pocinkovana



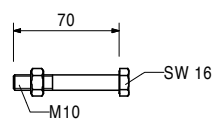
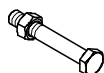
111053	0,059	Bolcna Ø 48/57 Za čvrste spojeve vertikala prečnika 48 do 57 mm.
--------	-------	--



Kat.-broj	Težina kg
100719	0,060

Šraf ISO 4014 M10 x 70-8.8

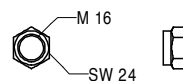
Kao čvrst spoj vertikala kod visećih skela ili rešetkastih nosača.



780356	0,011
--------	-------

Matica ISO 7040 M10-8, poc.

Sa sigurnosnim osiguračem.



Napomena

Koristiti ključ SW 16, 24, 36.

**Optimalni sistemi za
sve vrste projekata i
sve zahteve**



Oplata zidova



Oplata stubova



Oplata ploča



Penjajući sistemi



Oplata mostova



Oplata tunela



Nosive skele



Radne platforme



Fasadne skele



Industrijske skele



Stepenišni tornjevi



Zaštitne konstrukcije



Sigurnosni sistemi



Dodatni pribor



Usluge



PERI oplata d.o.o.
Oplata Skele Inženjering
Zmaja Ognjenog Vuka 2
22310 Šimanovci
Srbija
Telefon + 381 (0)22.40 82 00
Telefax + 381 (0)22.40 82 50
office@peri.rs
www.peri.rs