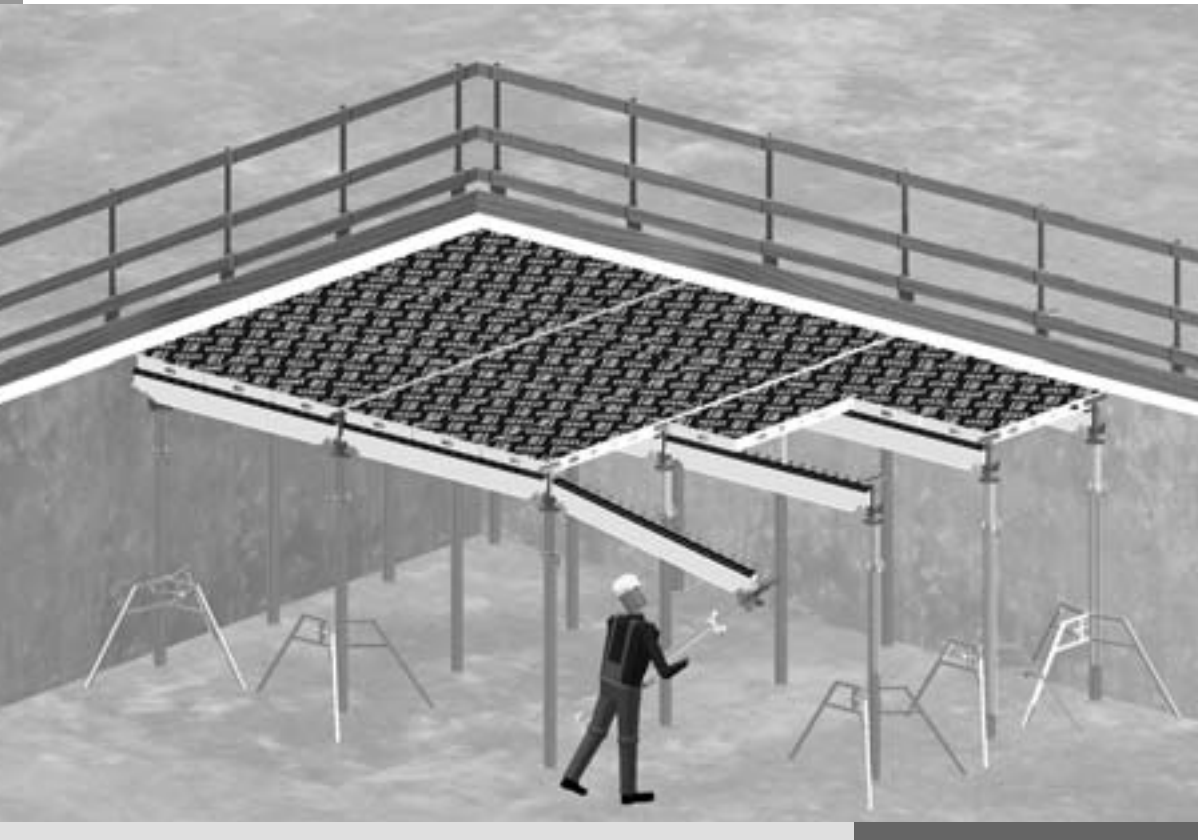


SKYDECK

Panelna oplata ploča

Uputstvo za montažu - standardna upotreba



Sadržaj

Uvod

Pregled / glavni elementi	1
Standardna upotreba	2
Namena	2
Bezbednosna uputstva	3
Opšte napomene	3

A Montaža i demontaža

A1	Skladištenje i transport	4
A2	Čišćenje i održavanje	5
A3	Sistemske elementi	6
A4	Sistemske dimenzije	7
A5	Montaža oplata	8
A6	Ispune	
	Ispuna u podužnom pravcu	14
	Ispuna u poprečnom pravcu	15
	Ivična greda SRT, ugaoni ram SDR	16
	Kombinovana glava SCK	17
A7	Oplata oko stubova	
	1 uvučeni panel	20
	2 uvučena panela	21
	3 uvučena panela	22
	Uvučeni glavni nosač	23
A8	Sigurnosne ograde	
	Na otvorenoj ivice zgrade	24
	Na segmentu koji se betonira	25
A9	Demontaža oplata	26
A10	Protokol o izvedenim radovima	28

Tabele

Sa padajućom glavom SFK	30
Sa pomoćnom glavom SSK	31
Panelni sistem, smernice za demontažu	32
Ispune	33
Podupirači PEP 20	34
Podupirači PEP 30	36
Podupirači MULTIPROP	38

Programski deo

Programski deo	40
----------------	----

Legenda

Bezbednosno upozorenje



Napomena



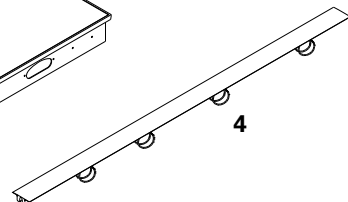
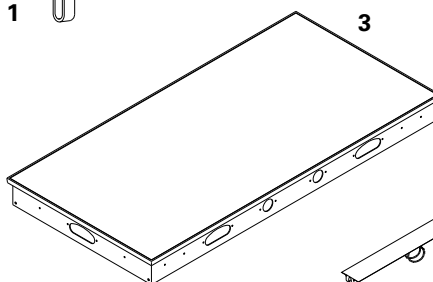
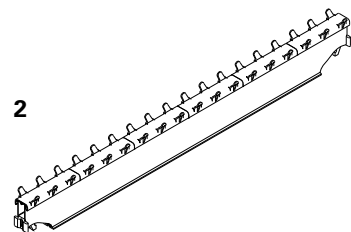
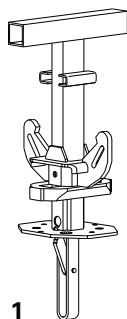
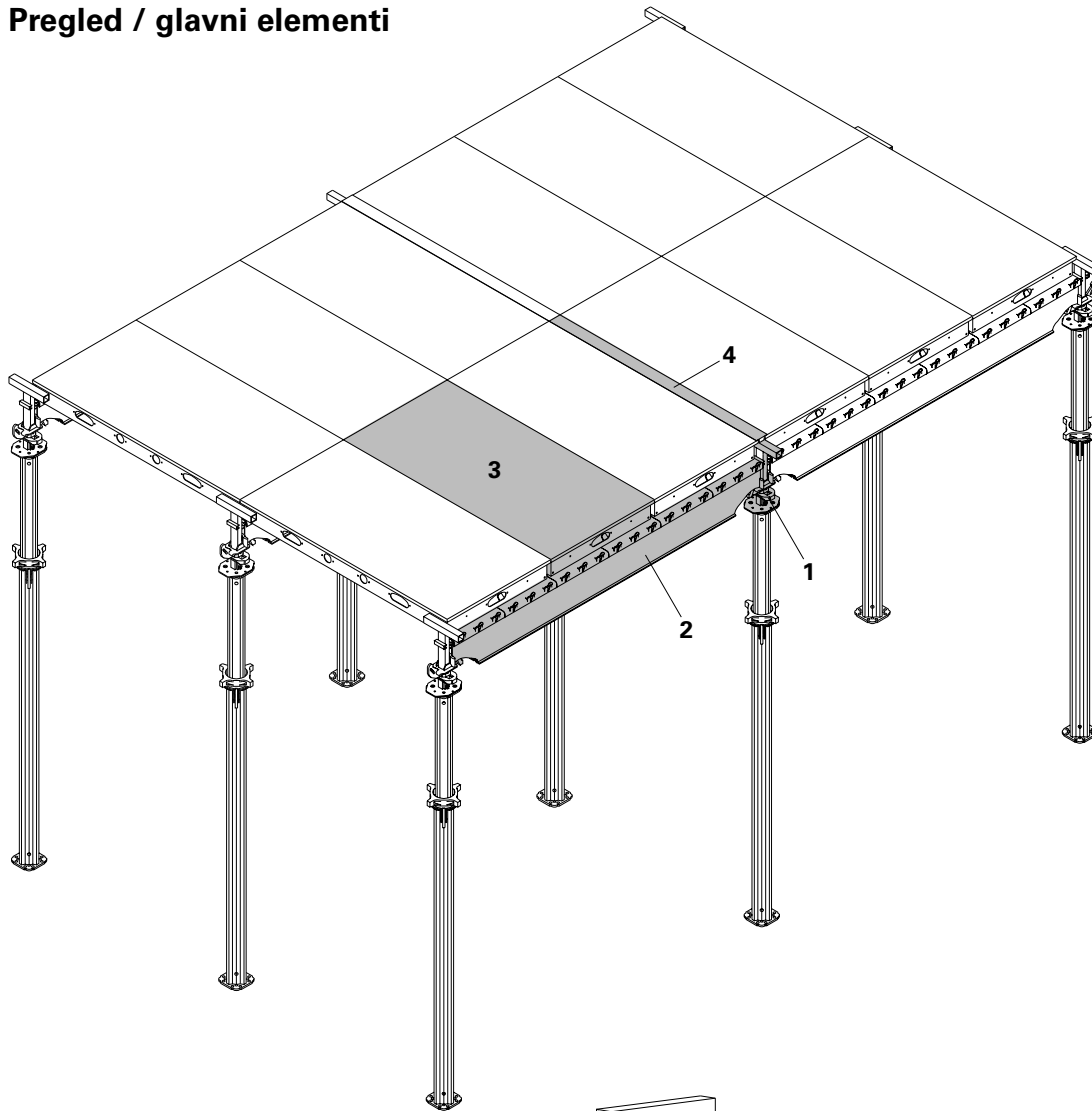
Vizuelna kontrola



Savet

Uvod

Pregled / glavni elementi



- 1 Padajuća glava SFK
- 2 Glavni nosač SLT 225
- 3 Panel SDP
- 4 Lajsna SAL

Uvod

Standardna upotreba

Karakteristike

PERI SKYDECK je panelna oplata za ploče debljine do 95 cm. Specijalni element SKYDECK sistema tzv. padajuća glava omogućava, u zavisnosti od debljine ploče i čvrstoće betona, demontažu oplata već nakon jednog dana (pogledati tabelu minimalno potrebne čvrstoće betona sa referentnim vrednostima).

Paneli i glavni nosači izrađeni su od aluminijuma i samim tim izuzetno lagani. Na raspolaganju su i dodatni elementi za ispunje, izradu oplata oko stubova i oplata ivica ploče.

Ranom demontažom paneli i glavni nosači se oslobađaju za upotrebu u sledećem taktu betoniranja.

Samo podupirači sa padajućim glavama i SAL lajsne ostaju do postizanja potpune čvrstoće betona. Time se znatno smanjuju neophodne zalihe materijala na gradilištu.

Dimenzije sistema

Sa padajućom glavom SFK, glavni nosač SLT 225

230 x 150 cm, debljina ploče max. 40 cm (prikazani u daljem tekstu)

230 x 75 cm, debljina ploče max. 80 cm

115 x 75 cm, debljina ploče max. 95 cm

(sa središnjim podupiranjem)

Sa padajućom glavom SFK, glavni nosač SLT 150

155 x 150 cm debljina ploče max. 48 cm

155 x 75 cm debljina ploče max. 95 cm

Sa pomoćnom glavom SSK, glavni nosač SLT 225

225 x 150 cm debljina ploče max. 40 cm

225 x 75 cm debljina ploče max. 80 cm

112,5 x 75 cm debljina ploče max. 95 cm

(sa središnjim podupiranjem)

Sa pomoćnom glavom SSK, glavni nosač SLT 150

150 x 150 cm debljina ploče max. 51 cm

150 x 75 cm debljina ploče max. 95 cm

Tehnički podaci

Dozvoljene debljine ploča i opterećenja pogledati u -PERI tabele za projektovanje-

Namena

1. PERI proizvodi su tehnička sredstva, koja su namenjena isključivo za komercijalnu upotrebu od strane stručnog, kvalifikovanog korisnika.

2. Ovo uputstvo za upotrebu i montažu služi kao osnova za moguću, projektom uslovljenu, procenu rizika i kao preporuka preduzimačima (korisnicima) za pripremu i korišćenje sistema Ipak, ono ne može da služi kao zamena za iste.

3. Dozvoljeno je korišćenje isključivo originalnih PERI elemenata. Upotreba drugih proizvoda i delova predstavlja zloupotrebu, sa kojom je povezan bezbednosni rizik.

4. Pre svake upotrebe treba proveriti kvalitet opreme i njeno nesmetano funkcionisanje.

5. Bilo kakve izmene na PERI elementima nisu dozvoljene i predstavljaju zloupotrebu povezanu sa bezbednosnim rizikom.

6. Bezbednosna uputstva kao i propisana dozvoljena opterećenja moraju se striktno poštovati.

7. Oprema koja se koristi na gradilištu mora biti u skladu sa svim zahtevima navedenim u ovom uputstvu, kao i svim karakteristikama shodno važećim zakonima i standardima u građevinarstvu.

Pogotovo važi sledeće, ako ništa drugo nije navedeno:

– Drveni elementi: klasa čvrstoće C24 za puno drvo EN 338.

– Cevi za skelu: pocinkovane čelične cevi minimalnih dimenzija Ø 48,3 x 3,2 mm prema EN 12811-1:2003 4.2.1.2.

– Spojnice za cevi prema EN 74.

8. Odstupanja od standardnog procesa montaže dozvoljena su samo nakon zasebne procene rizika od strane preduzimača (korisnika). Na osnovu nje, neophodno je realizovati odgovarajuće mere bezbednosti i zaštite na radu.

Uvod

Bezbednosna uputstva

Opšte napomene

1. Odstupanje od standardnog procesa montaže i/ili namenske upotrebe predstavlja potencijalni rizik.
2. Prilikom primene naših proizvoda neophodno je poštovati sve nacionalne zakone, standarde i sigurnosne propise.
3. Tokom nepovoljnih vremenskih uslova, neophodno je sprovesti odgovarajuće mere predostrožnosti kako bi se obezbedila bezbednost i stabilnost u radu.
4. Izvođač (korisnik) mora da obezbedi sigurne procese u u svim fazama gradnje. On mora da obezbedi i kontroliše bezbedno prenošenje svih opterećenja koja se javljaju.
5. Izvođač (korisnik) mora da osigura bezbedan radni prostor kao i bezbedan pristup građevini. Rizična mesta moraju biti ograđena i jasno označena. Prolaznice i otvori na površinama po kojima se hoda moraju biti zatvorene tokom izvođenja radova.
6. Radi lakšeg razumevanja izostavljeni su izvesni detalji. Sigurnosna oprema, koja eventualno nije prikazana u detaljnom opisu, uprkos tome mora postojati.

Skladištenje i transport

1. Nemojte ispuštati elemente.
2. Elemente skladištite i transportujte tako, da isključite bilo kakvu mogućnost njihovog nehotičnog pomeranja. Opremu za prenos odvojiti od elemenata koji se transportuju tek kada su oni bezbedno spuštani, i kada ne postoji mogućnost njihovog nehotičnog pomeranja.
3. Prilikom transportovanja elemenata, odnosno podizanja i spuštanja, voditi računa da ne dođe do njihovog pada, odvajanja delova, iskliznuća i sl.
4. Koristiti samo odgovarajuću opremu za transport i na samom elementu za to predviđene tačke.
5. Prilikom premeštanja i transportovanja pričvrstiti ili ukloniti delove koji nisu fiksirani.
6. Prilikom premeštanja uvek koristiti odgovarajuće sajle.
7. Elemente premeštajte samo na površinama koje su čiste, ravne i imaju neophodnu nosivost.

Sistemske uslovljene napomene

1. Demontirati elemente tek kada je beton postigao odgovarajući stepen čvrstoće i kada je odgovorna osoba dozvolila demontažu.

2. Ankerovanje sprovesti tek kada je postignut dovoljan stepen čvrstoće.
3. Prilikom demontaže ne izvlačiti krajnom elemente oplata.
4. Za postojeća opterećenja (vidi tabelu) obezbediti dovoljan broj podupirača ili nosećih sistema.
5. SKYDECK platforme pripadaju klasi opterećenja 2 (dozvoljeno opterećenje 150 kg/m²). Mogu se koristiti kao radne i zaštitne platforme.
6. Kada se na oplatu postavlja teret, obavezno obratiti pažnju na dozvoljenu nosivost.
7. Pristup konzolnim prepustima dozvoljen je tek nakon što se postave ukrućenja.
8. Za oplatu ploče neophodno je obezbediti horizontalnu nepomerljivost. Ona se obezbeđuje pomoću obodnih zidova i prethodno izlivenih greda. U suprotnom, neophodno je na licu mesta (npr. ukrućenjem) obezbediti sigurno prenošenje horizontalnog opterećenja. Prenosenje horizontalnog opterećenja u skladu sa DIN EN 12812.
9. Prilikom upotrebe u okviru grupe nosećih skela III, neophodno je napraviti protokol o izvođenju, shodno A 10.

Opšte napomene

Dodatne informacije o proizvodu

- SKYDECK katalog
- SKYDECK poster
- SKYDECK platforma (uputstvo za montažu)

- PERI tabele za projektovanje
- Uputstvo za korišćenje paletara
- Paleta i pribor za skladištenje
- Kolica za demontažu ASW 465
- Kolica za demontažu - aluminijumska
- Prenosna viljuška SKYDECK SUG

U ovom PERI uputstvu za montažu postupak je, primera radi, prikazani samo sa jednom veličinom elemenata. On važi za sve standardne veličine.

A1 Skladištenje i transport



Uzeti u obzir napomene u uputstvu za upotrebu PERI paleta i elemenata za skladištenje!

Ručno izrađene transportne celine moraju biti bezbedno složene i osigurane!

Paleta i elementi za skladištenje treba da se zaštite od nepovoljnih vremenskih uticaja, npr. panele osigurati španerima od nehotičnog podizanja!

Transport

PERI paleta i elementi za skladištenje mogu se premeštati kranom i viljuškarom. Takođe se mogu transportovati PERI kolicima za paletu.

Sve palete i elementi za skladištenje mogu se podizati kako sa bočne, tako i sa prednje strane.

Ilustracije su primeri.

Složeni paneli SDP 150 x 75

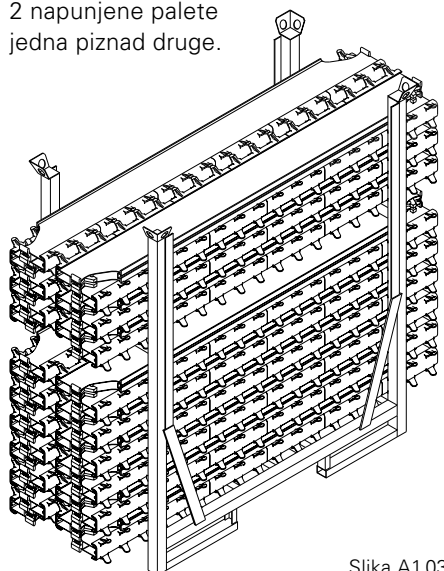
Velika paleta SD: 48 komada
(Slika A1.01/A1.02)

Paleta SD: 14 komada
(Slika A1.04/A1.05)

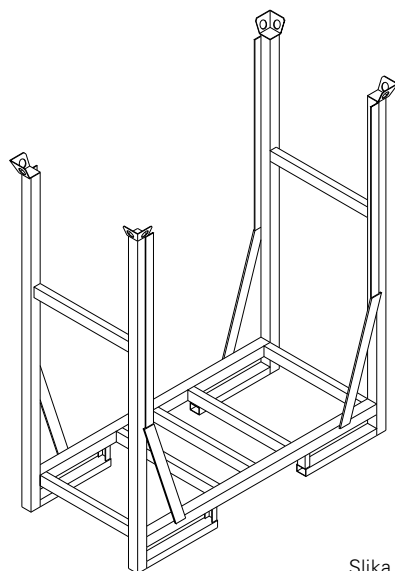
Paleta SD može se koristiti i za skladištenje drugih elemenata SKYDECK sistema kao npr. SLT glavnih nosača. (Slika A1.03)

Slaganje:

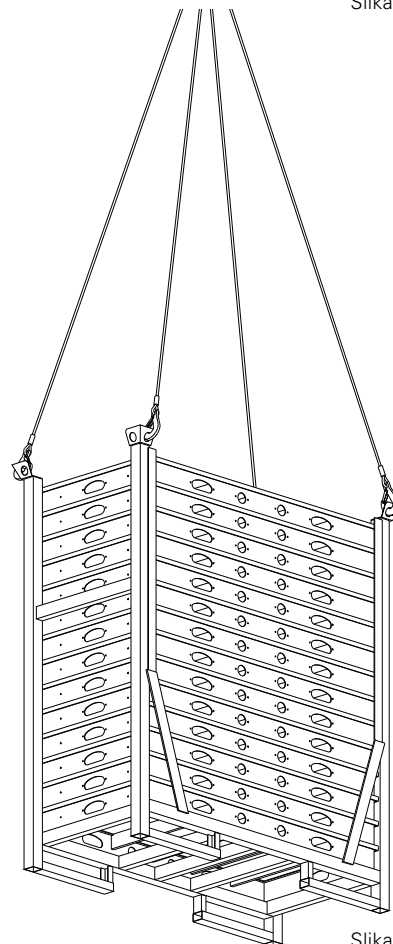
2 napunjene palete jedna piznad druge.



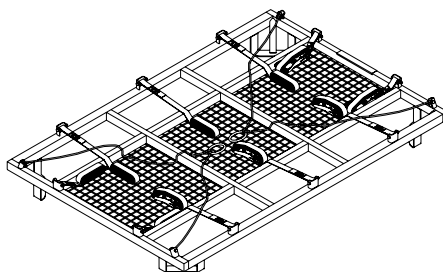
Slika A1.03



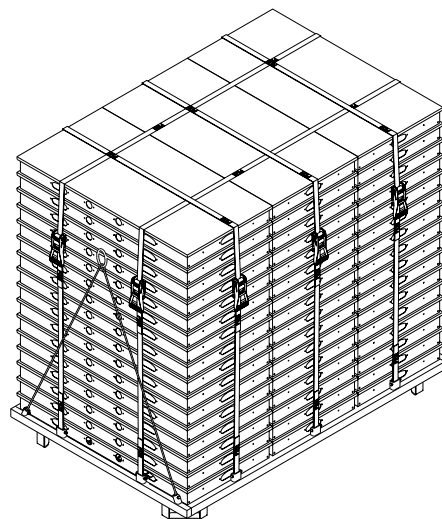
Slika A1.04



Slika A1.05



Slika A1.01



Slika A1.02

A2 Čišćenje i održavanje

U cilju održavanja vrednosti i dugoročne operativne upotrebljivosti SKYDECK oplata ploča, neophodno je pažljivo rukovanje u svakom trenutku.

Održavanje

1. Vibrator za beton sa gumenom kaptom smanjuje mogućnost oštećenja šperploče.
2. Korišćenjem distancera za armaturu sa velikom kontaktom površinom sprečava se otisak na šperploči.
3. Prilikom polaganja teških predmeta koristiti pomoćne gredice, kako bi se sprečili otisci i oštećenja na šperploči.
4. Pre svake upotrebe elemente oplata isprskati PERI Clean uljem i neposredno nakon upotrebe zadnju stranu oplata oprati vodom.

(Slika A2.03)

5. Po potrebi isprskati pokretne delove PERI Clean uljem.

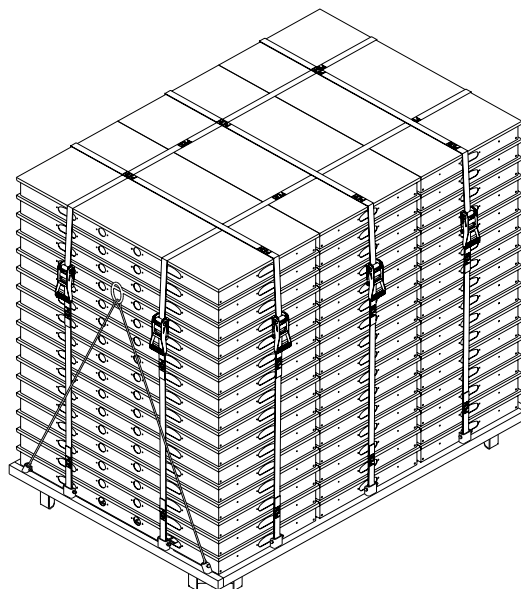
6. Za manipulaciju opremom, bez oštećenja, na raspolaganju su odgovarajuće PERI palete i transportne kutije.

(Slika A2.01)

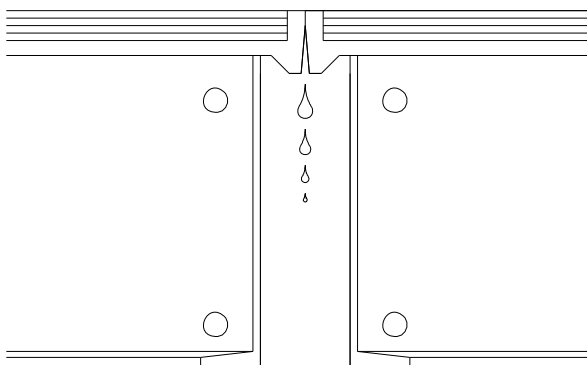
Zahvaljujući polimernoj zaštiti zahtevi za čišćenjem svedeni su na minimum.

Okapnice na panelima i glavnim nosačima smanjuju prljanje bočnih površina i olakšavaju čišćenje.

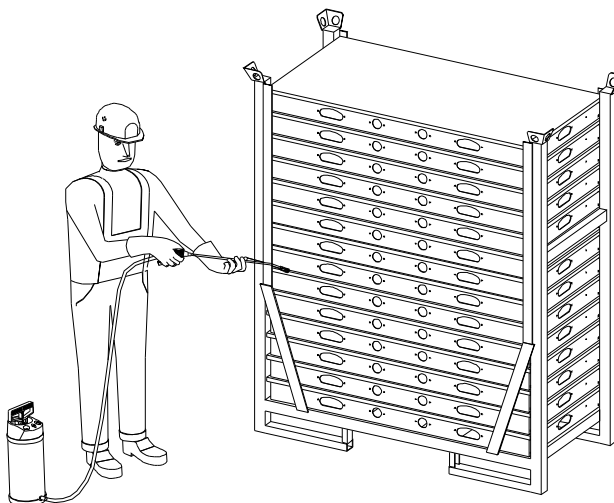
(Slika A2.02)



Slika A2.01



Slika A2.02



Slika A2.03

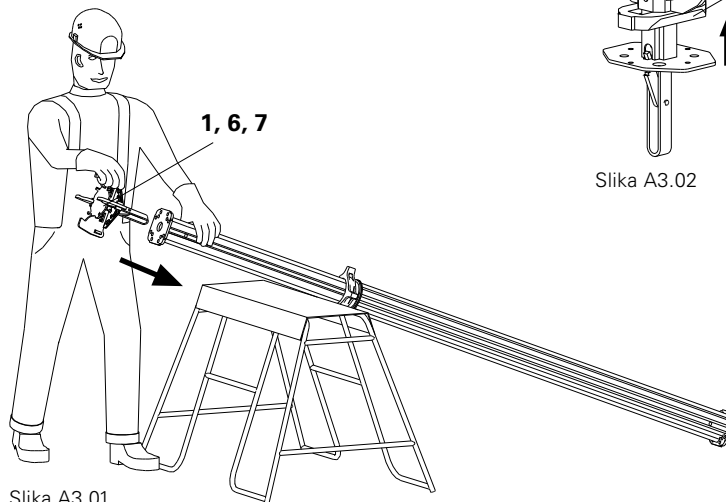
A3 Elementi sistema

Podupirači

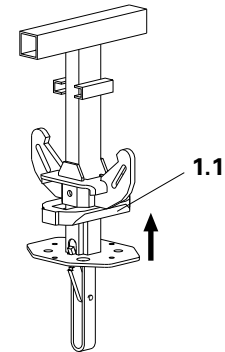
Padajuće glave (Slika A3.02), pomoćne glave (Slika A3.01) odn. kombinovane glave kompatibilne su sa podupiračima čiji je prečnik otvora $\varnothing 38 - 40$ mm. Kod prečnika otvora > 40 mm glave je neophodno dijagonalno učvrstiti sa 2 pocinkovana ISO 4016 M12 x 40-4.6 Mu šrafa (kat.-broj 035440).



Prilikom upotrebe MULTIPROP podupirača, a kod opterećenja preko 33,3 kN, nije potrebno dodatno pričvršćivanje padajuće glave.



Slika A3.01



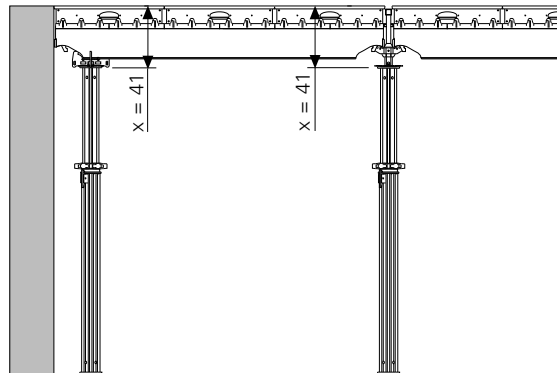
Slika A3.02

Priprema podupirača

1. Podesiti dužinu izvlačenja podupirača. Kompletna visina prostora minus dimenzija x .
 2. Klin padajuće glave (1.1) gurnuti nagore. (Slika A3.02)
 3. Osigurati udarcem čekićem = pozicija za šalovanje.
 4. Postaviti padajući glavu (1), pomoćnu glavu (6) ili kombinovanu glavu (7) u otvor na podupiraču. Samofiksirajući osigurač bezbedno naleže. (Slika A3.01)
- Podupirač je pripremljen.

Početno polje

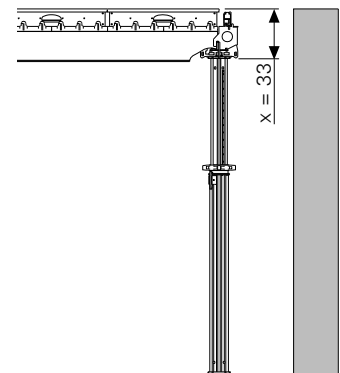
Glavni nosač SLT 225



Slika A3.03

Završno polje

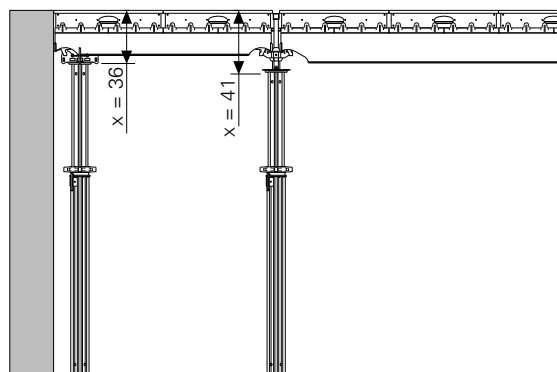
Glavni nosač SLT 225



Slika A3.04

Početno polje

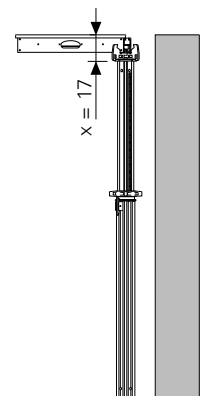
Glavni nosač SLT 150



Slika A3.05

Završno polje

Panel SDP

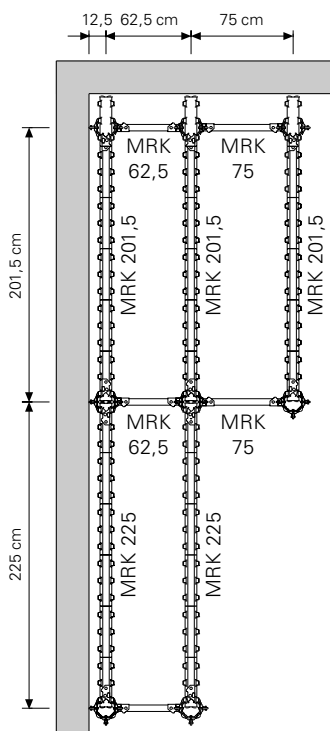


Slika A3.06

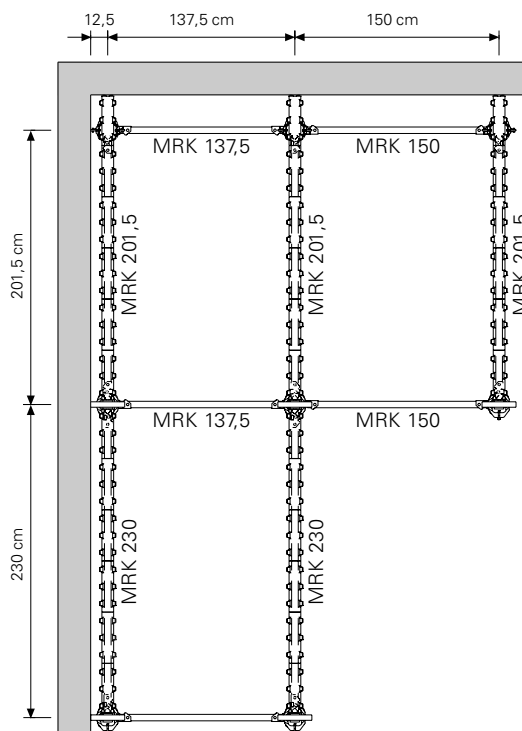
A4 Sistemske dimenzije

Pregled neophodnih MRK ramova uz korišćenje MULTIPROP tornjeva

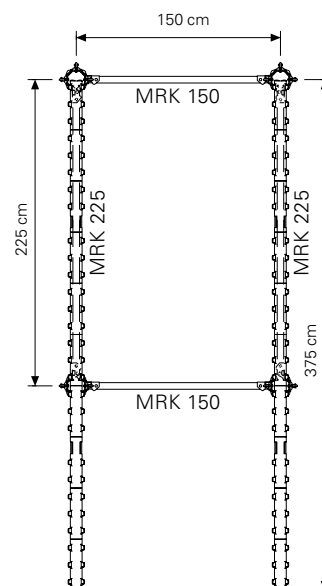
MRK ramovi	Kat.-broj	SKYDECK sistem
62,5 čelik	028390	– Uvučeni nosač na početku zida pri širini panela 75 cm. – Uvučeni podupirač na početku zida sa kombinovanim glavom.
75 čelik	028400	– Širina panela 75 cm.
137,5 čelik	028380	– Uvučeni nosač na početku zida pri širini panela 150 cm.
150 čelik	028350	– Širina panela 150 cm.
201,5 alu.	028460	– Uvučeni podupirač na početku zida ispod SLT 225 sa pomoćnom ili kombinovanim glavom.
225 alu.	028360	– SLT 225 na pomoćnoj ili kombinovanoj glavi. – Korišćenje konzolnog nosača SLT 375 na pomoćnoj/kombinovanoj glavi ili ugaonim stolovima.
230 alu.	028470	– SLT 225 na padajućim glavama.



Slika A4.01



Slika A4.02

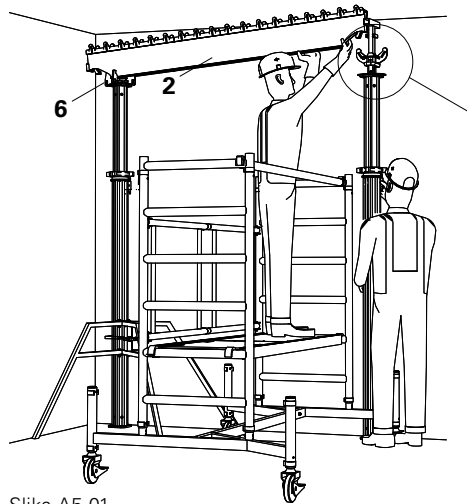


Slika A4.03

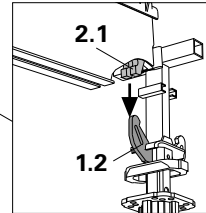
A5 Montaža

Početo polje

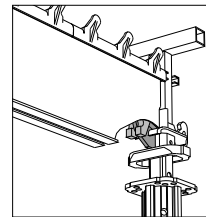
1. Podupirač sa pomoćnom glavom (6) postaviti u ugao prostorije (rastojanje pogledati slika A5.06).
 2. Obezbediti tronošcem.
 3. Postaviti podupirač sa padajućom glavom.
- Rastojanje 2,275 m (Slika A5.01).
4. Glavni nosač SLT 225 (2) postaviti na, za njega odgovarajuće mesto na pomoćnoj i padajućoj glavi. (Slika A5.02 / A3.03 / A3.04)
 5. Osigurati tronošcem.
 6. Drugi par podupirača postaviti na rastojanju od 1,50m od zida.
 7. Glavni nosač SLT 225 (2) postaviti na odgovarajuće mesto. (Slika A5.05)



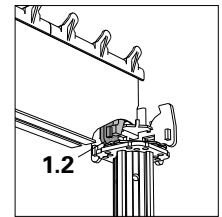
Slika A5.01



Slika A5.02



Slika A5.03

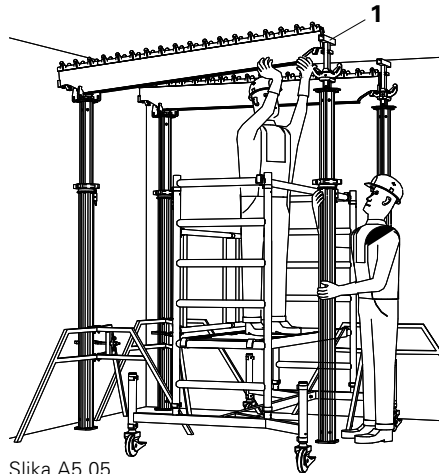


Slika A5.04

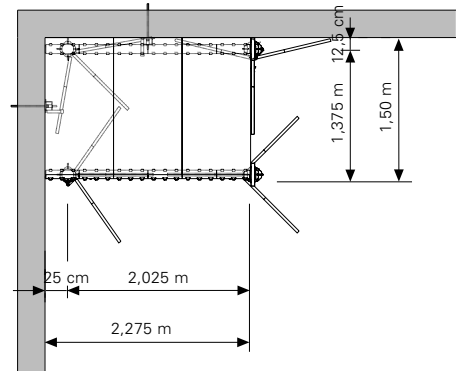


Postavljanje glavnog nosača

Glavni nosač SLT mora biti postavljen na središnjem delu SKYDECK glava. Konektor glavnog nosača (2.1) obuhvata jezičak SKYDECK glave (1.2).



Slika A5.05



Slika A5.06

Postavljanje panela

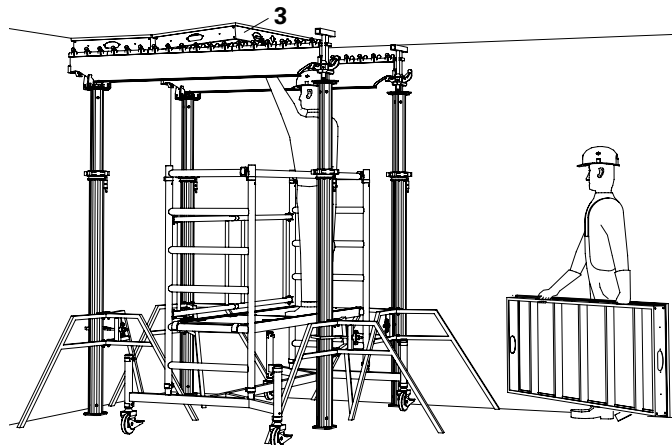
1. Isprskati ivice panela oplatom.
2. Postaviti panele (3). Pritom, zupčasta lajsna glavnog nosača fiksira panel. (Slika A5.07)

Početo polje je završeno. (Slika A5.06)



Podupirače sa padajućim glavama, pozicionirane pored zida, postaviti tako da se samofiksirajućem osiguraču, prilikom demontaže, može pristupiti sa unutrašnje strane.

Glavni nosač SLT uvek postaviti paralelno sa dužom stranom zida. Voditi računa da prvo polje bude tačno pozicionirano.



Slika A5.07

A5 Montaža

Zidni držač SWH



Po oplati ne sme da se hoda, pre nego što se horizontalno ne učvrsti!

Zidni držač SWH (8) služi za horizontalno učvršćenje oplata ploče prilikom montaže. Montira se u podužnom i poprečnom pravcu i služi za fiksiranje kako glavnog nosača, tako i panela. Zidni držač SWH (8) se postavlja u svakom drugom polju.

Montaža

1. Anker sa maticom provući kroz postojeći otvor na ankeru.
2. Postaviti glavni nosač SLT na zidni držač SWH, ili gurnuti zidni držač u SWH do ivice panela.
3. Zidni držač SWH sa maticom pričvrstiti za zid.
4. Ukloniti tronošce. (Slika A5.08)

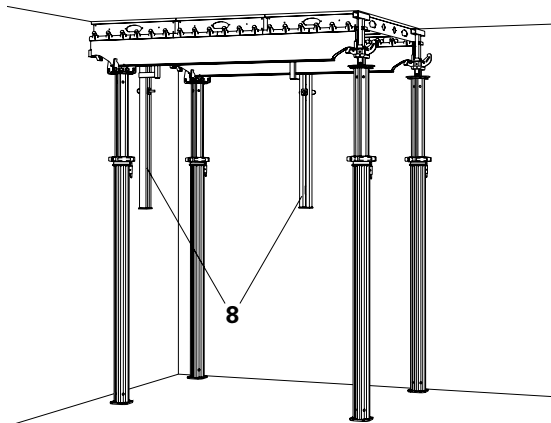
Poprečno polje

1. Postaviti podupirače sa pomoćnom glavom (6). Rastojanje 1,50 m.
2. Osigurati pomoću tronošca.
3. Postaviti podupirače sa padajućom glavom (1). Rastojanje 2,275 m.
4. Glavni nosač SLT 225 (2) postaviti na, za njega odgovarajuće mesto na pomoćnoj i padajućoj glavi. (Slika A5.09)
5. Osigurati pomoću tronošca.
6. Postaviti panele (3). (Slika A5.10)

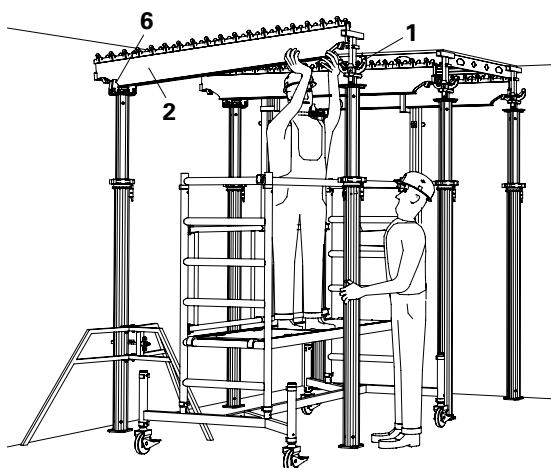
Poprečno polje je završeno. (Slika A5.11)



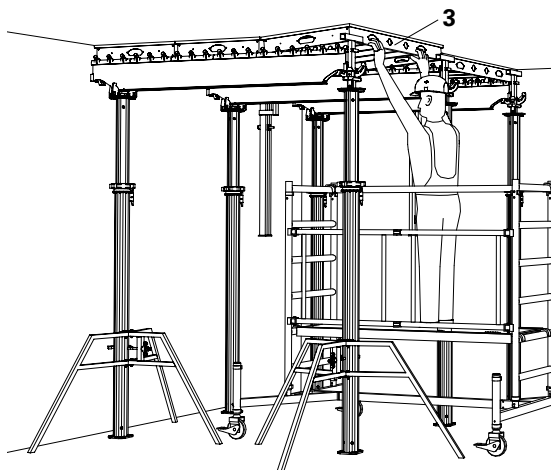
Preporučuje se rad u poprečnom pravcu. Ponovo postaviti tronošce u sledećem polju.



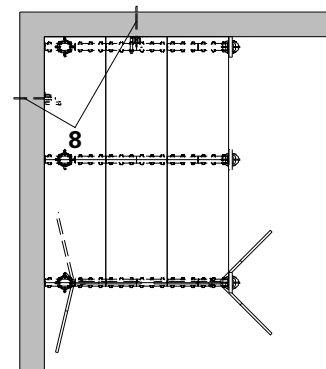
Slika A5.08



Slika A5.09



Slika A5.10



Slika A5.11

A5 Montaža

Podužno polje

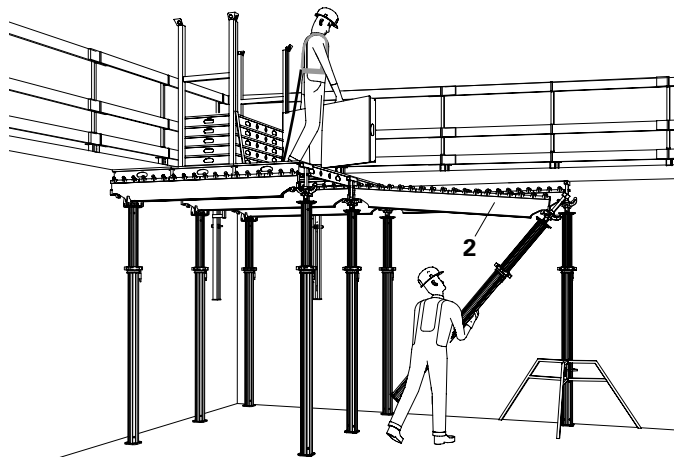


Na osnovu procene rizika, izvođač mora da odluči, da li će se oplata postavljati odozdo ili odozgo!

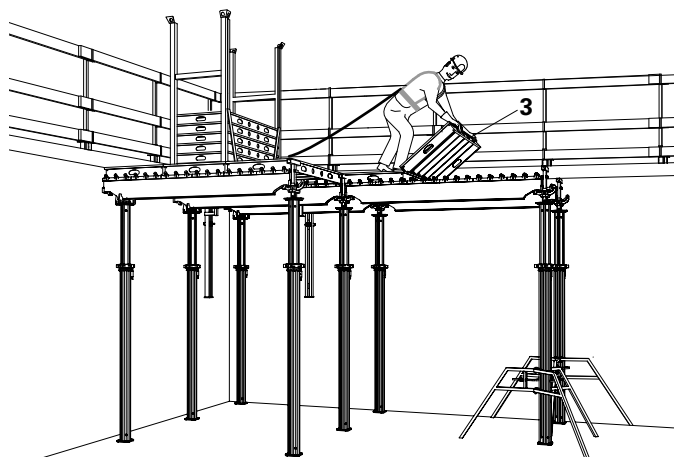
1. Glavni nosač SLT 225 (2) postaviti na padajuću glavu.
 2. Podupirač sa padajućom glavom zakačiti za podignuti glavni nosač.
 3. Postaviti podupirač u vertikalni položaj.
 4. Osigurati pomoću tronošca.
- (Slika A5.12)
5. Sa drugim glavnim nosačem i podupiračem ponoviti isti postupak.
 6. Postaviti panele (3).
- (Slika A5.13)

Podužno polje je završeno.
(Slika A5.14)

Zidni držač (8) se postavlja u svakom drugom polju.
Ponovo postaviti tronošce u sledećem polju.



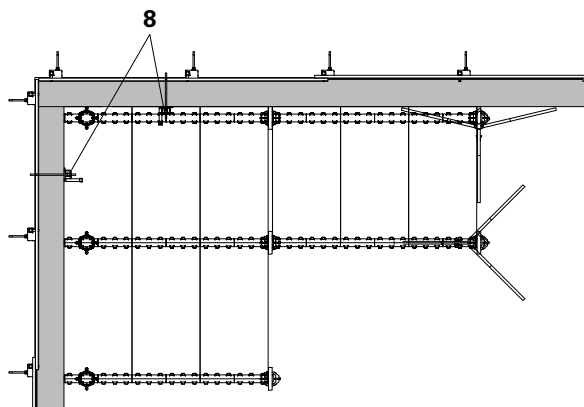
Slika A5.12



Slika A5.13



U slučaju da se montira držač gelendera, neophodno ga je postaviti tokom montaže panela. Za detalje pogledati A8.



Slika A5.14

A5 Montaža

Standardno polje

Budući da se opisani postupak montaže ponavlja, nastaviti ga na isti način.



Ako je brzina vetra veća od 64 km/h, neophodno je odmah postaviti armaturu, ili fiksirati panele na glavni nosač pomoću 2 SPK spojnice panela. (Slika A5.17)

1. Glavni nosač SLT 225 (2) postaviti na padajuću glavu.
2. Podupirač sa padajućom glavom zakačiti za podignuti glavni nosač. (Slika A5.15)
3. Postaviti podupirač u vertikalni položaj.
4. Postaviti panele (3).

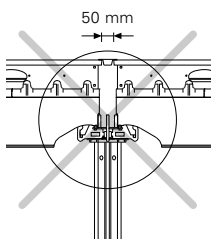
Standardno polje je završeno. (Slika A5.16)



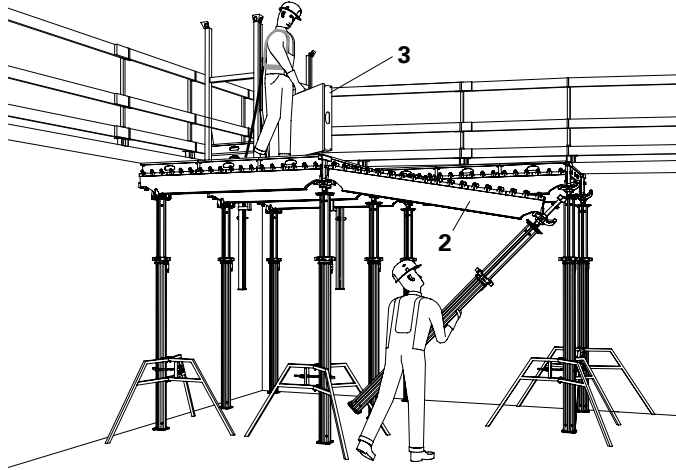
Montaža oplata za jedan segment betoniranja

SD paletu (5) sa panelima (3) spustiti na površinu gde se postavlja oplata. Panele postaviti, sa gornje strane, na glavne nosače. Praznu paletu spustiti na pod i odložiti je za potrebe demontaže. (Slika A5.18)

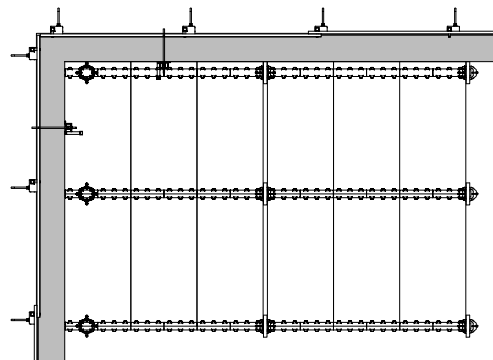
1. Postavljati oplatu po standardnom postupku sve dok više nema prostora za Glavni nosač SLT 225 ili SLT 150.
2. Montirati oplatu za ispunu. Pogledati A4.
3. Postaviti lajsnu SAL (4). (Slika A5.19)
4. Isprskati površinu u tankom sloju oplatom, pri prvoj upotrebi i sa donje strane.



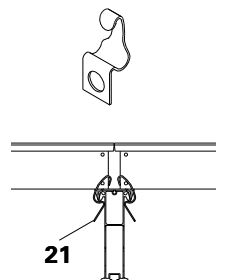
Pomoćna glava SSK nije zamena za padajuću glavu pri rastojanju od 5 cm (plastična lajsna).



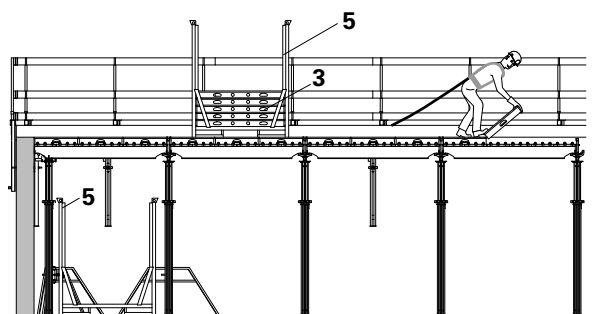
Slika A5.15



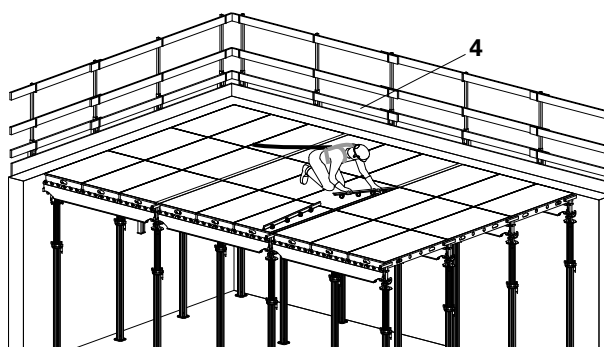
Slika A5.16



Slika A5.17



Slika A5.18



Slika A5.19

A5 Montaža

Podužno polje Opcija montaže sa donje strane



Na osnovu procene rizika, izvođač mora da odluči, da li će se oplata postavljati odozdo ili odozgo!

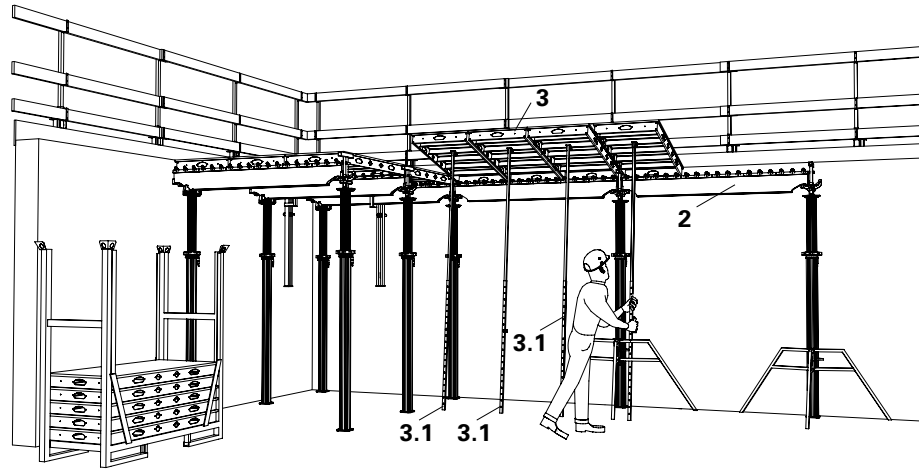
1. Zakačiti četiri panela (3) na glavni nosač SLT 225 (2) i podići pomoću montažne viljuške SSH (3.1). Pritom uvek mora biti montiran i prvi panel sledećeg polja. (Slika A5.21)
2. Glavni nosač SLT 225 (2) zakačiti na padajuću glavu.
3. Podupirač sa padajućom glavom zakačiti za podignuti glavni nosač SLT 225 (2).
4. Postaviti podupirač u vertikalni položaj. (Slika A5.22)
5. Spustiti tri montažne viljuške SSH (3.1) i položiti panele na glavni nosač SLT.

Podužno polje je završeno.
(Slika A5.23)

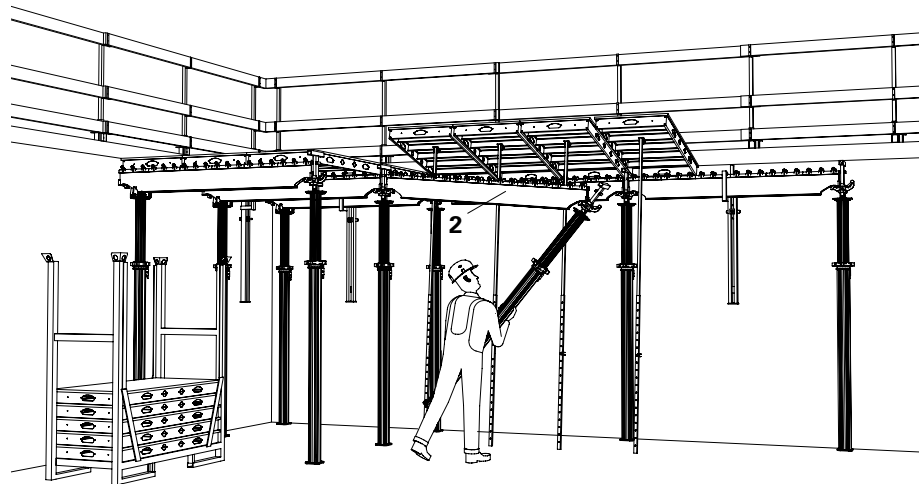
Zidni držač SWH-2 (8) postaviti u svakom drugom polju.
Ponovo postaviti tronošce u sledećem polju.



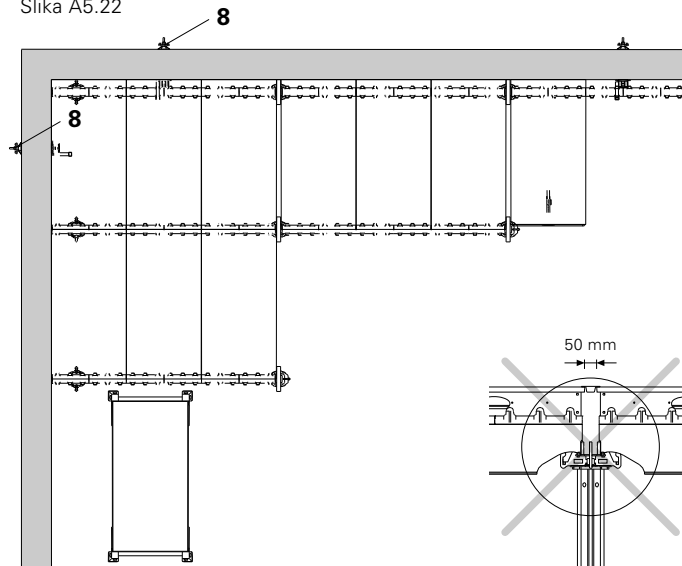
U slučaju da se montira držač gelendera, neophodno ga je postaviti tokom montaže panela. Za detalje pogledati A8.



Slika A5.21



Slika A5.22



Slika A5.23

Pomoćna glava SSK nije zamena za padajuću glavu pri rastojanju od 5 cm (plastična lajsna).

A5 Montaža

Standardno polje Opcija montaže sa donje strane

Budući da se opisani postupak montaže ponavlja, nastaviti ga na isti način.



Ako je brzina vetra veća od 64 km/h, neophodno je odmah postaviti armaturu, ili fiksirati panele na glavni nosač pomoću 2 SPK (21) spojnice panela. (Slika A5.26)

1. Zakačiti četiri panela (3) na glavni nosač SLT 225 (2) i podići pomoću montažne viljuške SSH (3.1). (Slika A5.24)
2. Glavni nosač SLT 225 (2) zakačiti na padajuću glavu.
3. Podupirač sa padajućom glavom zakačiti za podignuti glavni nosač SLT 225 (2).
4. Postaviti podupirač u vertikalni položaj. (Slika A5.24)
5. Spustiti tri montažne viljuške SSH (3.1) i položiti panele na glavni nosač SLT.

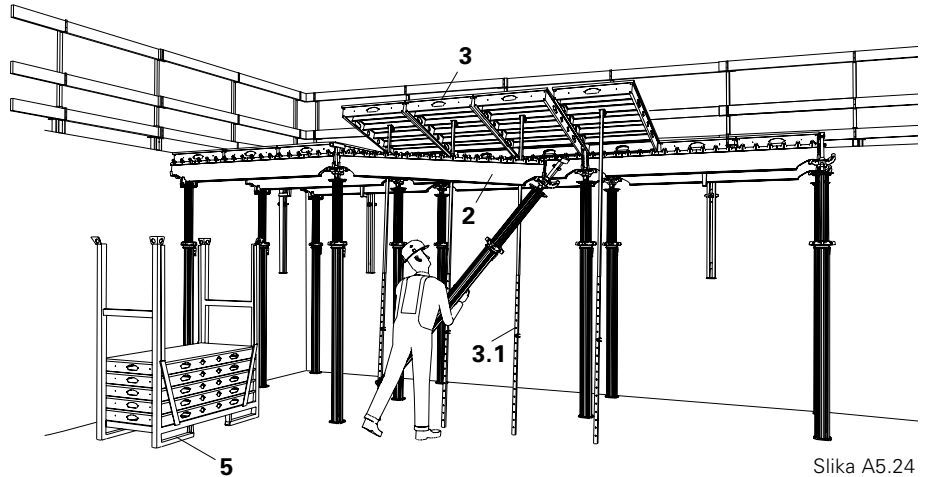
Standardno polje je završeno. (Slika A5.25)



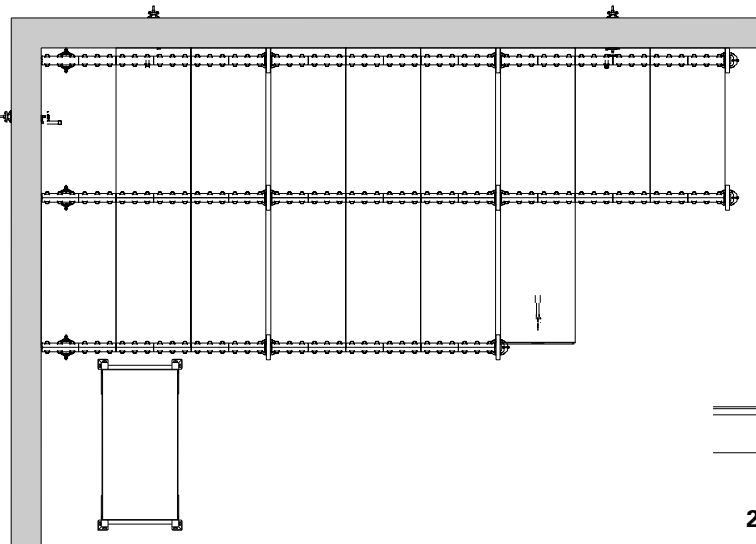
Montaža oplata za jedan segment betoniranja

SD paleta (5) je odložena i spremna za postupak demontaže. (Slika A5.25)

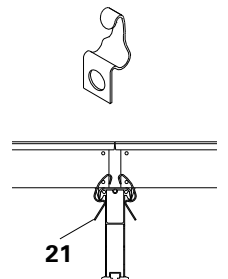
1. Postavljati oplatu po standardnom postupku sve dok više nema prostora za Glavni nosač SLT 225 ili SLT 150.
2. Montirati oplatu za ispune. Pogledati A4.
3. Postaviti lajsnu SAL (4).
4. Isprskati površinu u tankom sloju oplatom, pri prvoj upotrebi i sa donje strane.



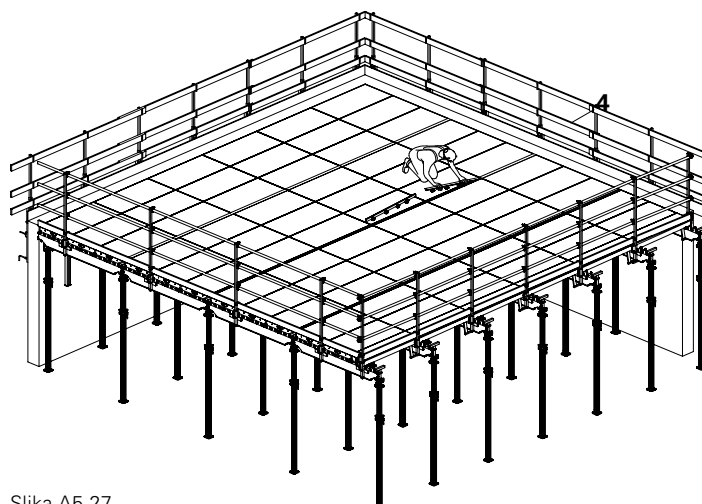
Slika A5.24



Slika A5.25



Slika A5.26



Slika A5.27

A6 Ispune

Ispuna u podužnom pravcu



Fiksirati drvenu gredicu ekserima za panel!

Ispune sa padajućom glavom do 2,25 m + 5 cm.

Ispune sa pomoćnom glavom do 2,25 m.

Ispuna se izračunava na osnovu dužine prostora – n x 2,30 m (2,25 m).
Pogledati tabelu.

Postavljanje ispuna

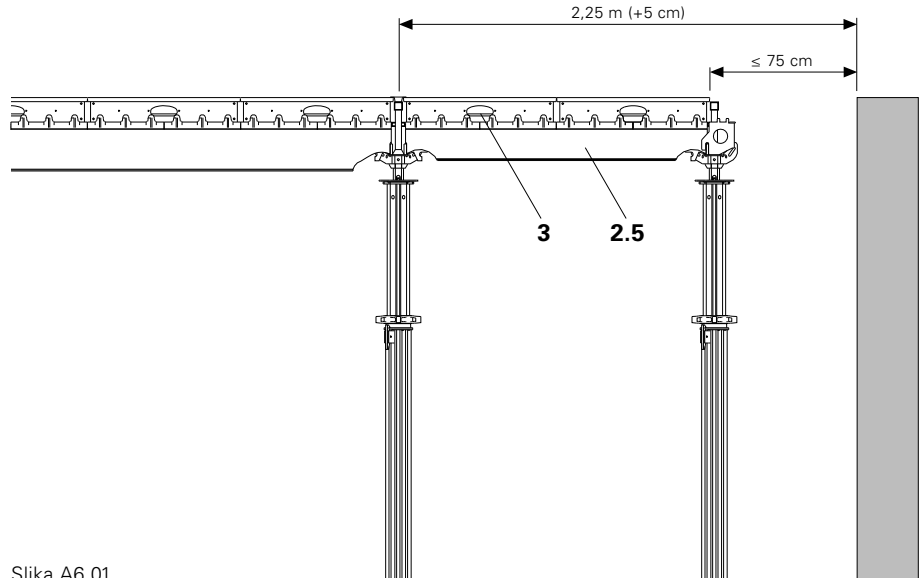
1. Nastaviti montažu kao kod standardnog polja pomoću podupirača, nosača SLT 150 (2.5) i panela SDP (3).
(Slika A6.01)

2. Preostali prostor do 75 cm rešiti pomoću

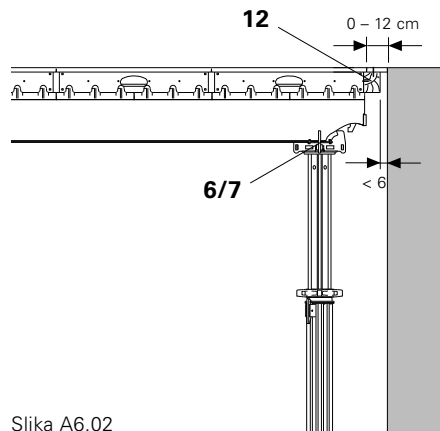
- Pomoćne glave SSK (6) ili
- Padajuće glave SFK (1) odn.
- Kombinovane glave SCK (7)
- Ivične grede SRT (9)
- Ivičnog nosača SSL (10)
- Drvene gredice SPH (11)
- Drvene gredice (12) - pre montaže elemenata bezbedno zakucati.

Šperploča debljine 21 mm postavljena na llicu mesta sa dodatnim podupiračem sa krstastom glavom i nosačem (15).

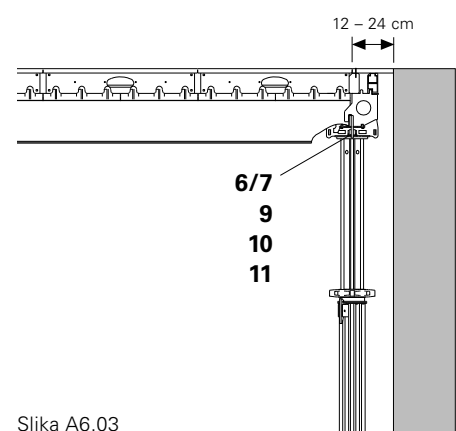
(Slika A6.02 – Slika A6.05)



Slika A6.01



Slika A6.02



Slika A6.03



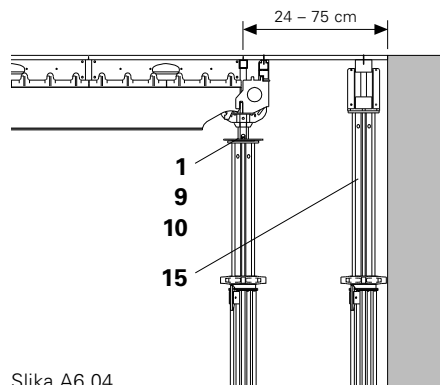
Voditi računa o pravcu fiksiranja šperploče. Pogledati tabelu.

Na ivicama panela nalaze se rupice za eksere u svrhu pričvršćivanja drvenih gredica.

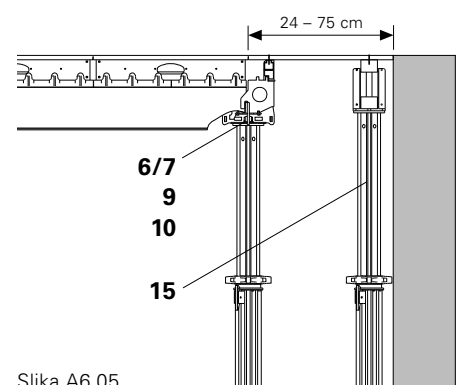


Savet uz slika A6.03

Ivični nosač SSL zakačiti za nosač, pre montaže nosača, a zatim sve skupa podići nagore.



Slika A6.04



Slika A6.05

A6 Ispune

Ispuna u poprečnom pravcu



Fiksirati drvenu gredicu ekserima za panel!

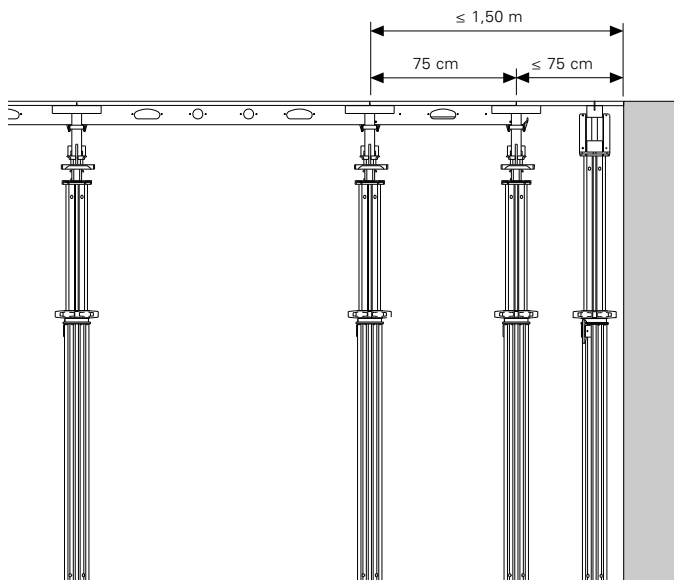
Najduža ispuna iznosi 1,50 m.
Ispuna se izračunava na osnovu:
dužine prostora – $n \times 1,50$ m.
Pogledati tabelu.

Postavljanje ispuna

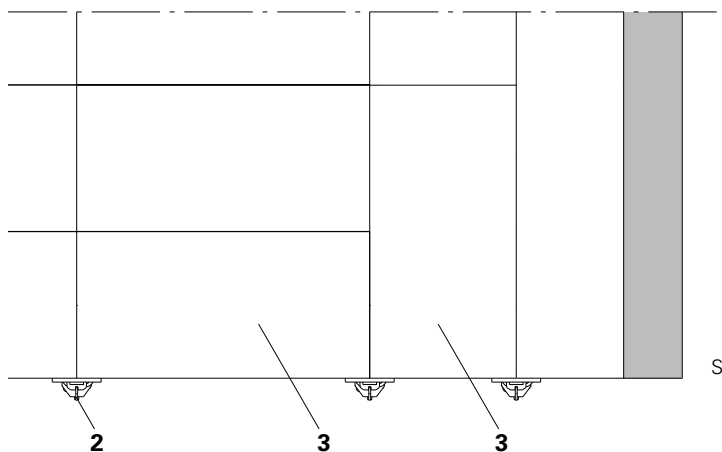
1. Nastaviti montažu pomoću podupirača, nosača SLT 225 (2) i panela (3).
 2. Panel (3) postaviti poprečno. (Slika A6.07).
 3. Preostali prostor do 75 cm rešiti pomoću.
 - Padajuće glave SFK (1).
 - Drvene gredice (12) - pre montaže elemenata bezbedno zakucati.
 - Ivične grede SRT (9) ili.
 - Drvene gredice SPH (11) - pre montaže elemenata bezbedno zakucati.
 - Šperploče debljine 21 mm postavljene na llicu mesta, sa dodatnim podupiračem sa krstastom glavom i nosačem (15).
- Spojnice panela SPKK (20).
(Slika A6.08 – Slika A6.10)



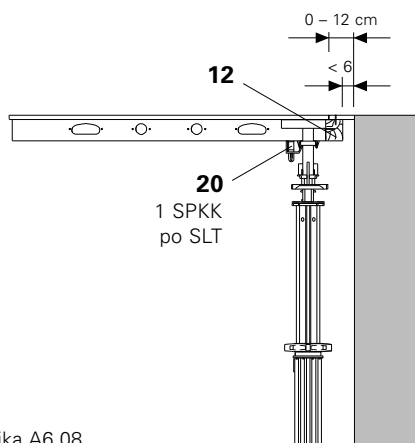
Voditi računa o pravcu fiksiranja šperploče. Pogledati tabelu.
Na ivicama panela nalaze se rupe za eksera za pričvršćivanje drvenih gredica.



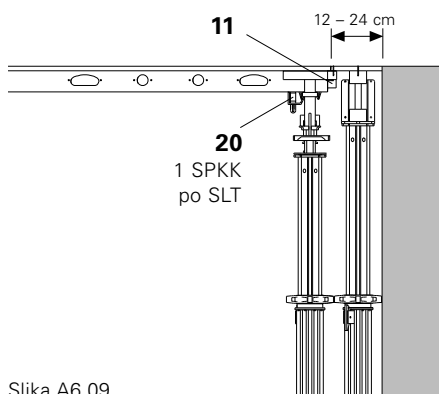
Slika A6.06



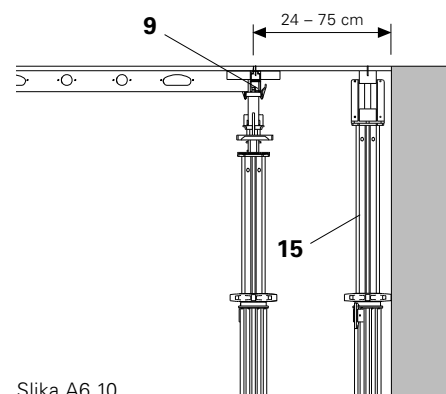
Slika A6.07



Slika A6.08



Slika A6.09



Slika A6.10

A6 Ispune

Ivične grede SRT 150, SRT 75



Fiksirati drvenu gređicu ekserima za panel!

Montaža

Postaviti vertikalno ili rotirano za 180°. Sigurnosni klin (9.1) obezbeđuje ivičnu gređu SRT (9):

- na glavnom nosaču SLT u podužnom pravcu (Slika A6.11).
- na pomoćnoj glavi SSK u poprečnom pravcu (Slika A6.13).
- u ivičnom nosaču SSL u podužnom pravcu (Slika A6.15).
- na kombinovanoj glavi SCK (7) u podužnom i poprečnom pravcu (Slika A6.12).

(Slika A6.14)

Ivični nosač SSL

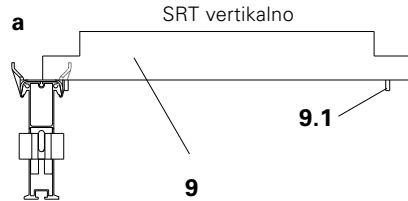
Ivični nosač SSL postaviti za izjednačavanje visine na prelazu sa standardnog polja na ispunu. (Slika A6.16)

Trougaoni ram SDR 150/75, 75/75

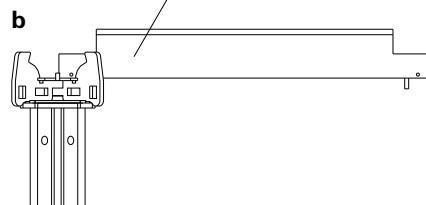
Kod kosih zidova ispunu se realizuje pomoću trougaonog rama.

Postavljanje ispunu

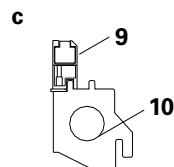
1. Montažu sistemski sprovesti dokle je to moguće.
2. Montažu nastaviti pomoću panela za ispunu, kao i poprečno postavljenih panela, kao što je to slučaj kod ispunu u podužnom i poprečnom pravcu.
3. Trougaoni ram (13) postaviti na noseći element (glavni nosač, pomoćnu ili kombinovanu glavu, ivični nosač). (Slika A6.18)
4. Noseći element postaviti na stranu zida i zatvoriti ispunu šperpločom.



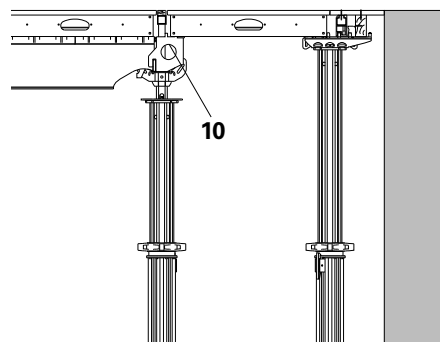
Slika A6.11



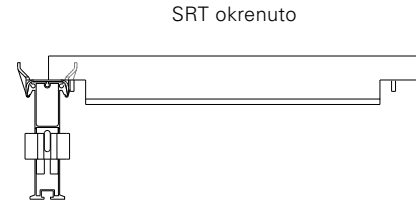
Slika A6.13



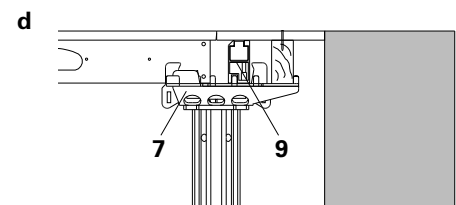
Slika A6.15



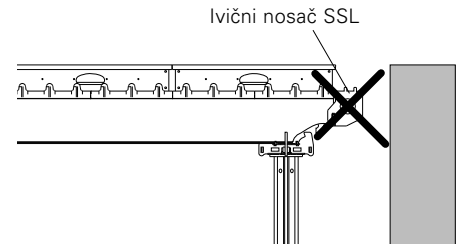
Slika A6.16



Slika A6.12

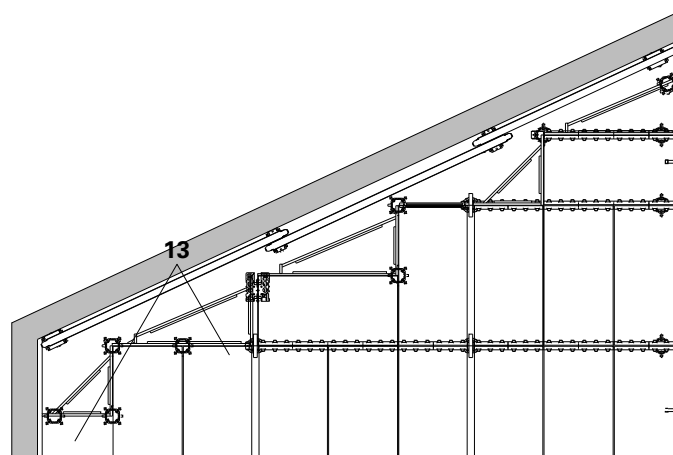


Slika A6.14



Slika A6.17

Ivični nosač SSL nije moguće postaviti bez direktnog podupiranja (pomoćne, kombinovane ili padajuće glave).



Slika A6.18

A6 Ispune

Kombinovana glava SCK

Koristi se kod ispuna u podužnom i poprečnom pravcu do 25 cm. Prepust pločice glave je kod ispuna u podužnom pravcu ≤ 19 cm, kod ispuna u poprečnom pravcu $\leq 12,5$ cm. Kombinovana glava (7) (Slika A6.20) je sigurnosna potpora protiv pomeranja i prevrtanja za:

- glavni nosač SLT 225 (2),
- SLT 150 (2.5) (Slika A6.19)
- panel SDP (3) (Slika A6.21)
- ivičnu gredu SRT (9) odn. drvenu gredu SPH (11) ili gredica postavljenih na licu mesta sa
 $b = 3,8 - 8$ cm i $h = 9,8$ cm (Slika A6.22)
- Ivični nosač SSL (10) (Slika A6.23)



Postavljanje glavnog nosača

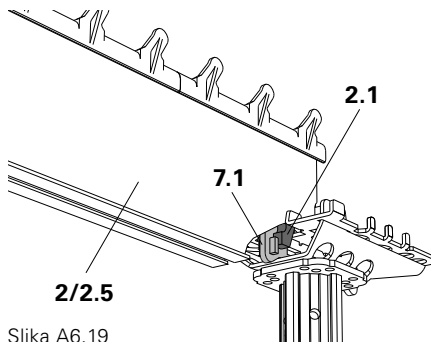
Glavni nosač SLT mora biti postavljen na središnjem delu SKYDECK glava. Konektor SLT nosača (2.1) naleže na jezičak glave (7.1).

Izuzeci

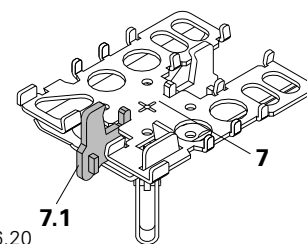
1. Kada je ispuna \leq prepusta, pločicu glave okrenuti za 90° .
2. kada se koristi sa ivičnim nosačem, pločicu glave okrenuti za 180° .
3. Kada je prepust ispod plastične lajsne, pločicu glave okrenuti za 90° .

Montaža

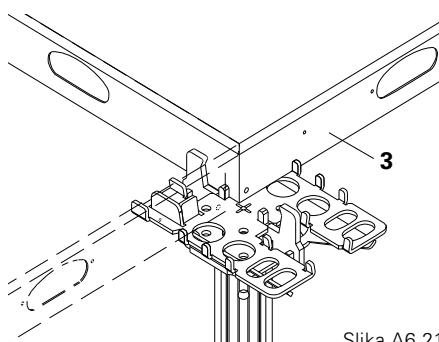
Prepust je u smeru ka zidu. (Slika A6.24)



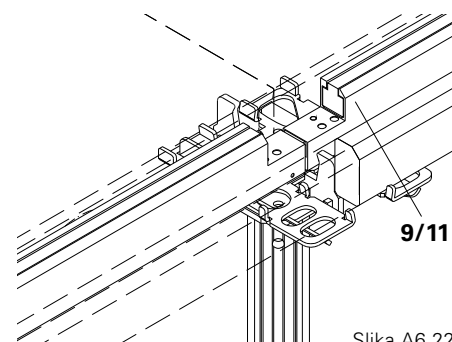
Slika A6.19



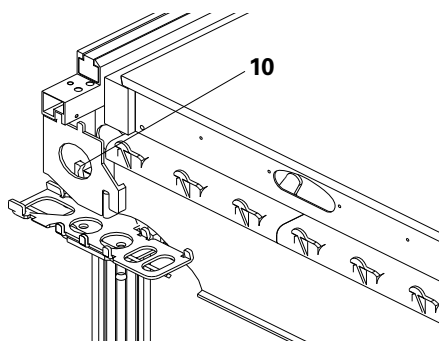
Slika A6.20



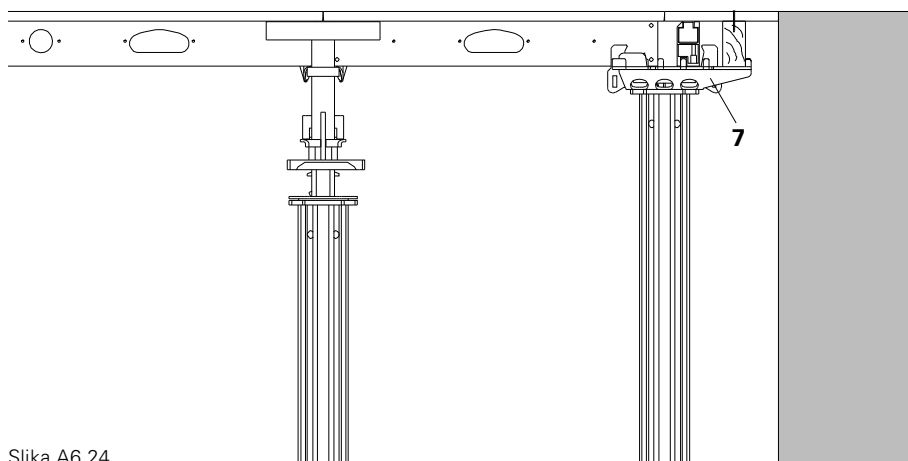
Slika A6.21



Slika A6.22



Slika A6.23



Slika A6.24

A6 Ispune

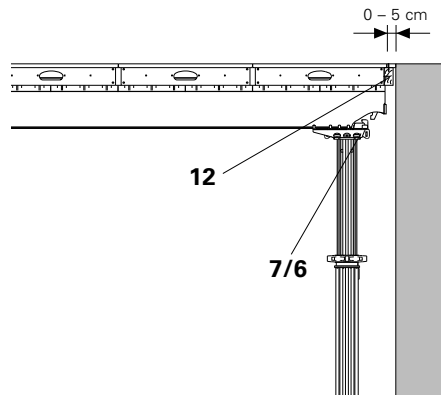
Ispuna u podužnom pravcu sa kombinovanom glavom SCK do 1,50 m

(Slika A6.25 – A4.30)

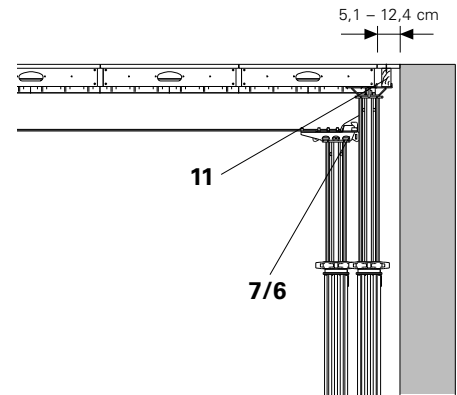


Fiksirati drvenu gredicu ekserima za panel!

Drvena gredica SPH za debljinu ploče do 50 cm. Ivična greda SRT za debljinu ploče > 50 cm.



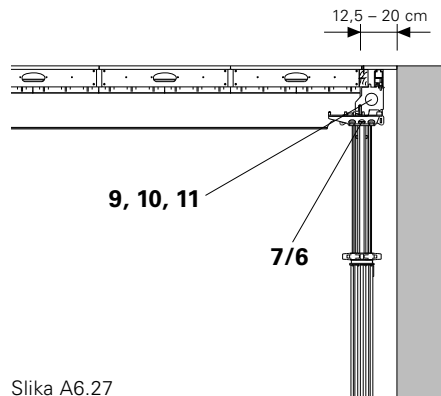
Slika A6.25



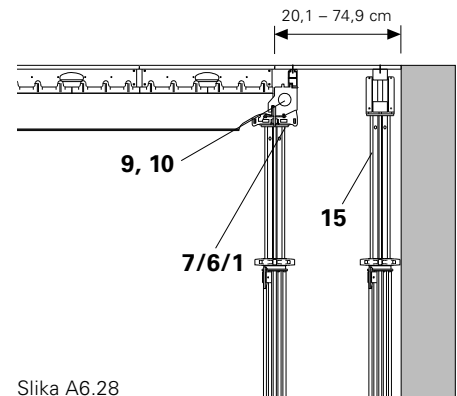
Slika A6.26

Sistemske delovi za ispunu u podužnom i poprečnom pravcu:

- padajuća glava SFK (1) ili pomoćna glava SSK (6)
- kombinovana glava SCK (7)
- Drvene gredice (12) - pre montaže elemenata bezbedno zakucati
- ivična greda SRT (9) ili drvena gredica SPH (11)
- ivični nosač SSL (10)
- šperploče debljine 21 mm postavljene na llicu mesta, sa dodatnim podupiračem sa krstastom glavom i nosačem (15)
- spojnice panela SPKK (20).



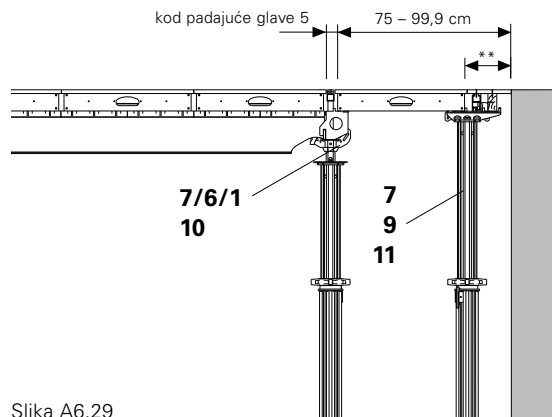
Slika A6.27



Slika A6.28

** Primena ivične grede i drvene gredice:

- | | |
|-----------------|--|
| 0 – 5 cm: | bez |
| 5,1 – 12,4 cm: | 1 x ivična greda SRT ili drvena gredica SPH |
| 12,5 – 24,9 cm: | 1 x ivična greda SRT + 1 x drvena gredica SPH ili ivična gredica SRT |

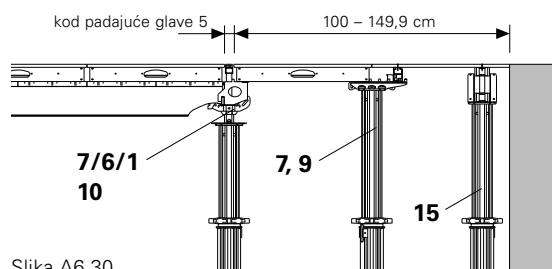


Slika A6.29



Savet uz sliku A6.27

Ivični nosač SSL zakačiti za nosač, pre montaže nosača, a zatim sve skupa podići nagore.



Slika A6.30

A6 Ispune

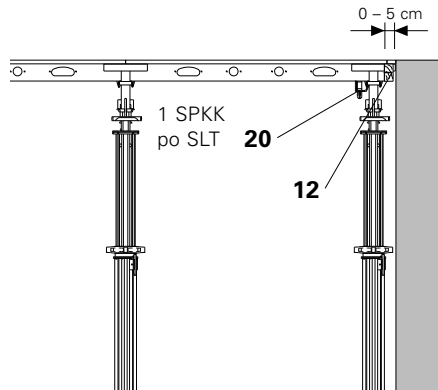
Ispuna u poprečnom pravcu sa kombinovanim glavom SCK do 1,50 m

(Slika A6.31 – Slika A6.36)

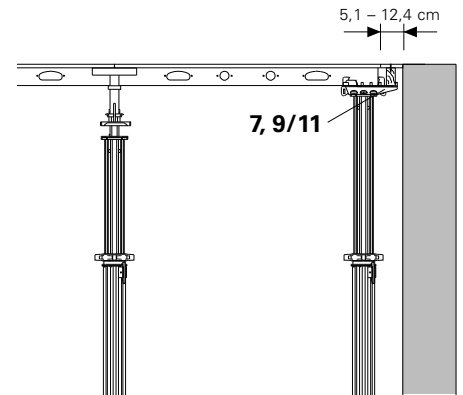


Fiksirati drvenu gredicu ekserima za panel!

Drvena gredica SPH za debljinu ploče do 50 cm. Ivična greda SRT za debljinu ploče > 50 cm.



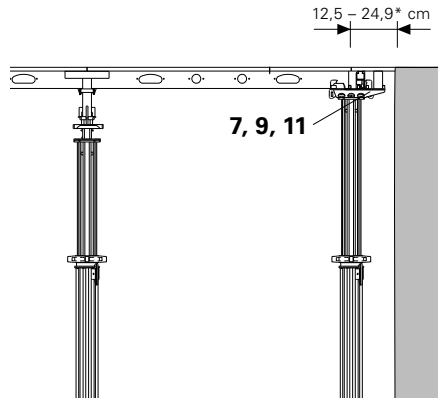
Slika A6.31



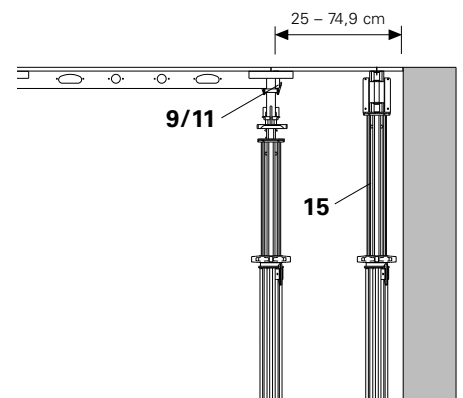
Slika A6.32

** Primena ivične grede i drvene gredice:

12,5 – 24 cm: 1 x ivična greda SRT
+ 1 x drvena gredica SPH
ili ivična greda SRT



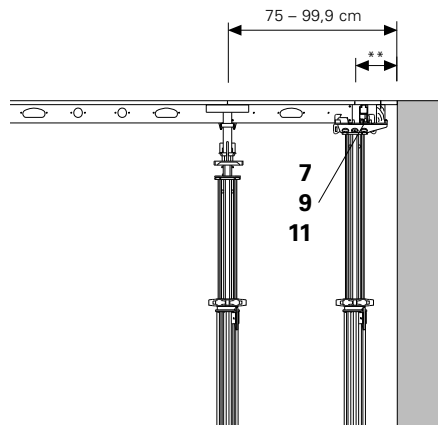
Slika A6.33



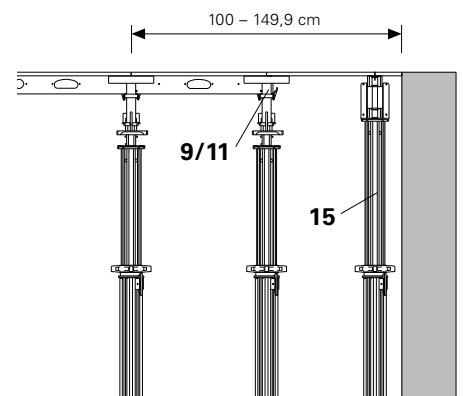
Slika A6.34

** Primena ivične grede i drvene gredice:

0 – 5 cm: bez
5,1 – 12,4 cm: 1 x ivična greda SRT
ili drvena gredica SPH
12,5 – 24,9 cm: 1 ivična greda SRT
+ 1 x drvena gredica SPH
ili ivična greda SRT



Slika A6.35



Slika A6.36

A7 Oplata oko stubova

1 uvučeni panel

Maksimalna dimenzija stuba
 $x = 55 \text{ cm}$, $y = 138 \text{ cm}$.



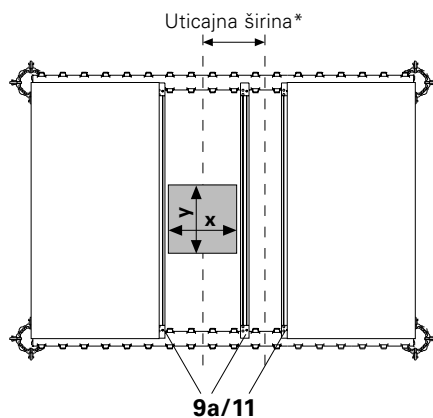
Fiksirati drvenu gredicu ekserima za panel!

Ivična greda SRT-2 150 (9a) ili drvena gredica SPH 150 (11a).

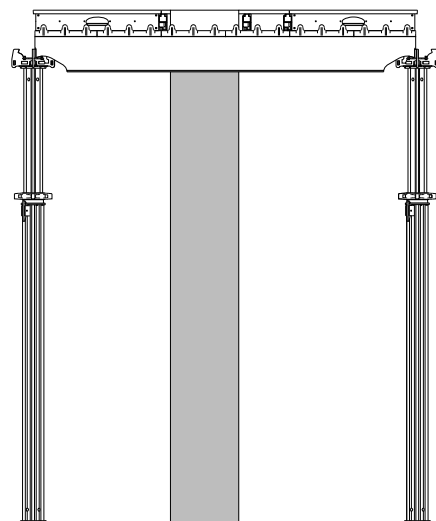
Tokom primene voditi računa o dozvoljenim opterećenjima (videti tabelu).



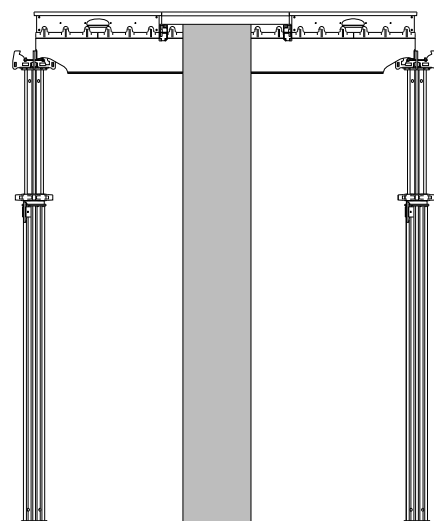
Voditi računa o pravcu fiksiranja šperploče.



Slika A7.01



Slika A7.02



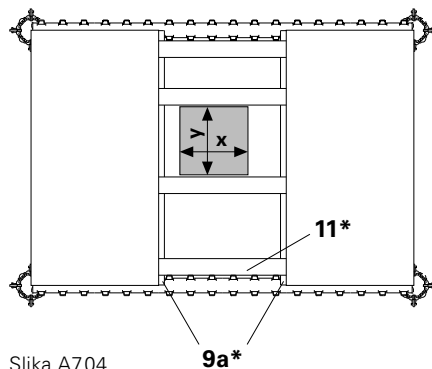
Slika A7.03

Alternativno:

Postaviti drvenu gredicu ili gredicu na licu mesta, $d = 49 \text{ mm}$ (11*).

Ivičnu gredu SRT 150-2 (9a*) okrenuti za 180° . (Slika A7.03)

Za šperploču sa 27 mm: $d = 47 \text{ mm}$.



Slika A7.04

A7 Oplata oko stubova

2 uvučena panela

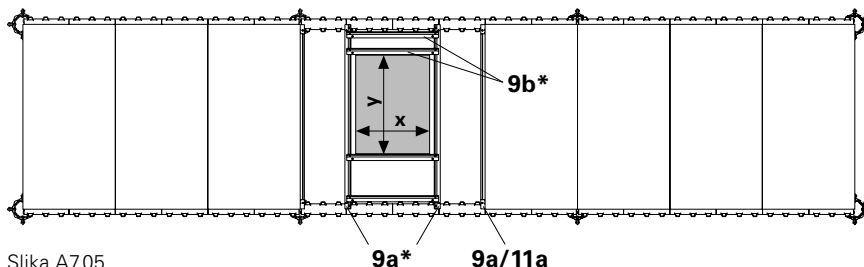
Maksimalna dimenzija stuba
 $x = 65 \text{ cm}$, $y = 138 \text{ cm}$.



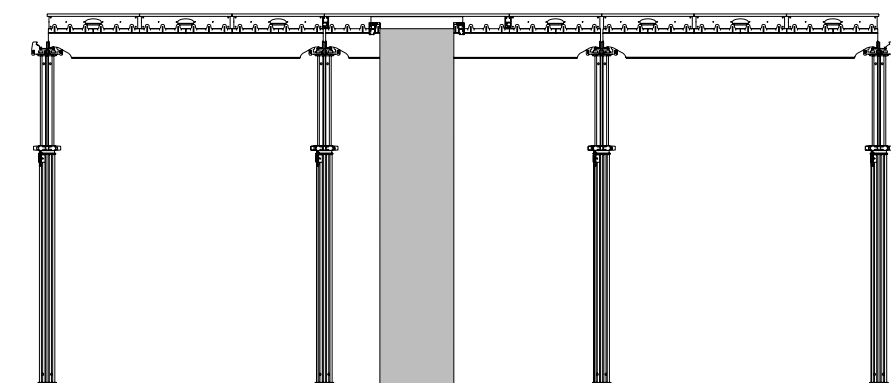
Fiksirati drvenu gredicu ekserima za panel!

Ivčnu gredu SRT-2 75 (9b*) okrenuti za 180°.

Ivčnu gredu SRT-2 150 (9a) ili drvenu gredicu SPH 150 (11a) okrenuti za 180°.
 (Slika A7.05, Slika A7.06)



Slika A7.05



Slika A7.06

Maksimalna dimenzija stuba
 $x = 130 \text{ cm}$, $y = 138 \text{ cm}$.

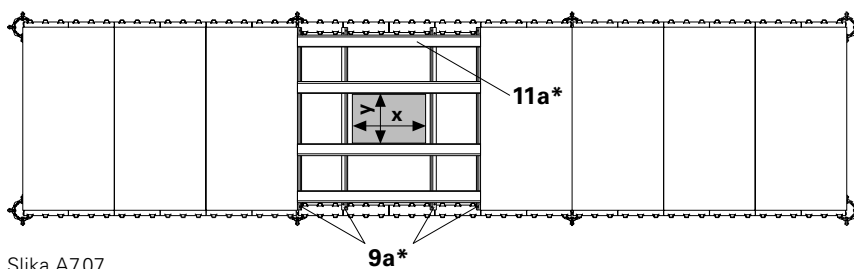
Pri $y \geq 80 \text{ cm}$ poprečno postavljene gredice treba dodatno podupreti.

Kod manjih poprečnih preseka, ispune realizovati pomoću panela SDP 37,5.
 (Slika A7.07, Slika A7.08)

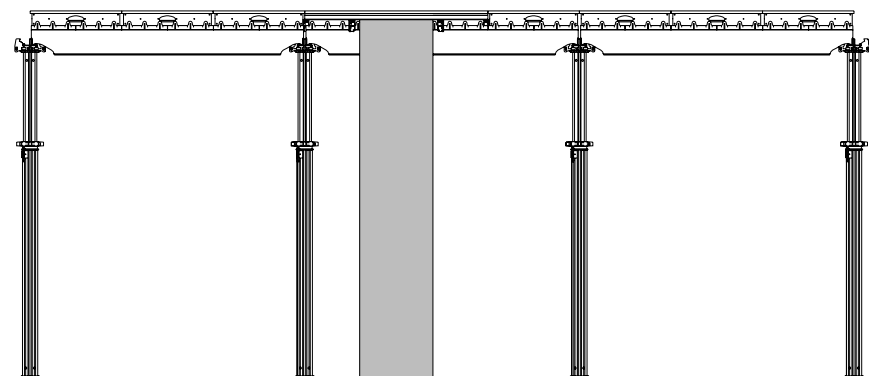
Drvena gredica SPH 150 ravno postavljena (11a*).



Voditi računa o pravcu fiksiranja šperploče.



Slika A7.07



Slika A7.08

A7 Oplata oko stubova

3 uvučena panela

Maksimalna dimenzija stuba

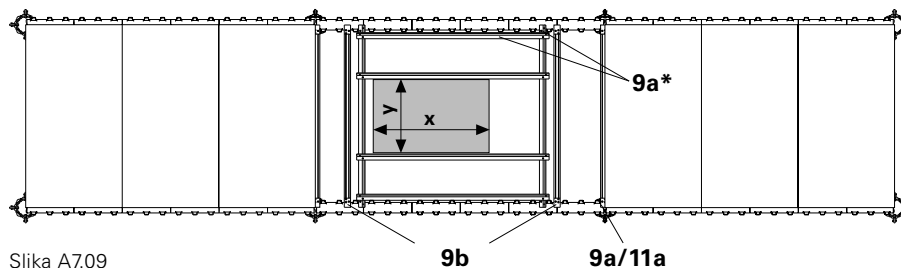
$x = 138 \text{ cm}$, $y = 142 \text{ cm}$.



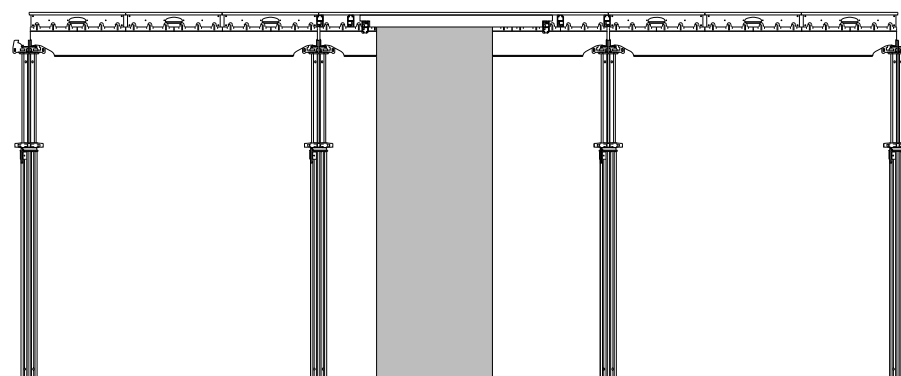
Fiksirati drvenu gredicu ekserima za panel!

Ivičnu gredu SRT-2 150 (9a*) okrenuti za 180°.

Ivičnu gredu SRT-2 150 (9a) ili drvenu gredicu SPH 150 (11a) okrenuti za 180°. (Slika A7.09, Slika A7.10)



Slika A7.09



Slika A7.10

Dodatna ivična greda SRT-2 150 (9b) neophodna je kod:

Debljine ploče d [m]	Stranice stuba y [m]
$\leq 0,20$	bez. dodat. SRT
0,25	$\leq 0,60$
0,30	$\leq 0,80$
0,40	$\leq 1,15$

Za druge debljine ploča vrednosti se linijski interpoliraju.



Voditi računa o pravcu fiksiranja šperploče.

A7 Oplata oko stubova

Uvučeni glavni nosač



Fiksirati drvenu gredicu ekserima za panel!

**** Podupirače glavnog nosača SLT obezbediti tronošcem!**

Ivična greda SRT-2 150 (9a)

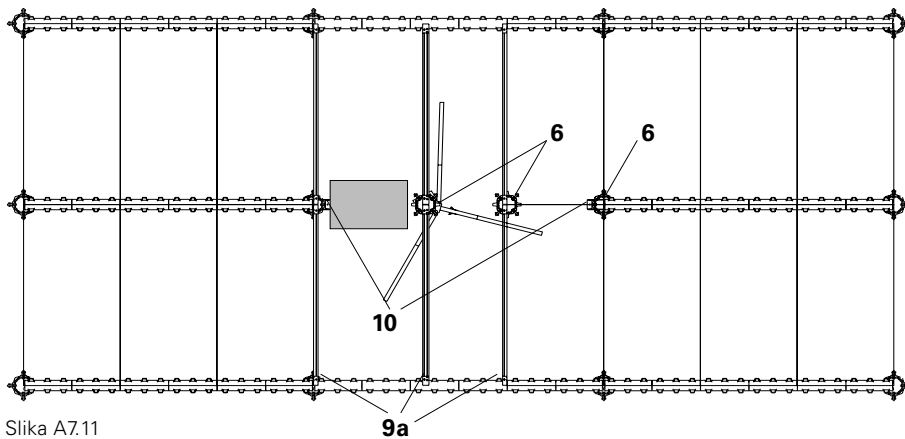
Pomoćna glava SSK (6)

Ivični nosač SSL (10)

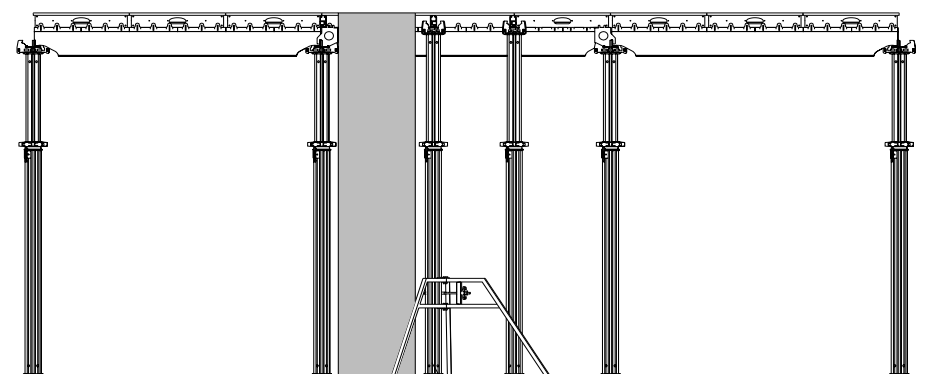
Koristiti samo onda, kada se ne pomera osa glavnog nosača.

(Slika A7.11, Slika A7.12)

* dodatno podupiranje oplata shodno situaciji na licu mesta.



Slika A7.11



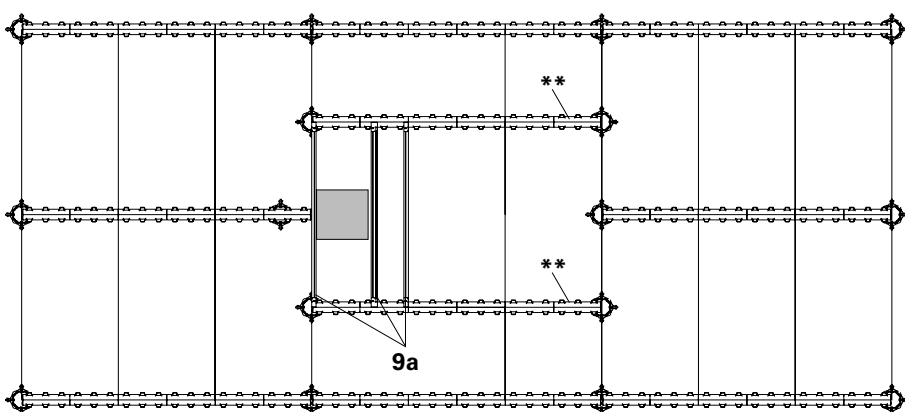
Slika A7.12

Podupirač obezbediti tronošcem.

Pomeranje ose glavnog nosača.
(Slika A7.13)



Voditi računa o pravcu fiksiranja šperploče.



Slika A7.13

A8 Sigurnosne ograde

Na otvorenoj ivice zgrade

Sa SKYDECK platformama SDB

- SDB 150 (16a)
 - SDB 225 (16b)
 - SDB 300 (16c)
- (Slika A8.03)



Uzeti u obzir uputstva za montažu i upotrebu SKYDECK platformi kao i SKYDECK viljuške za montažu!

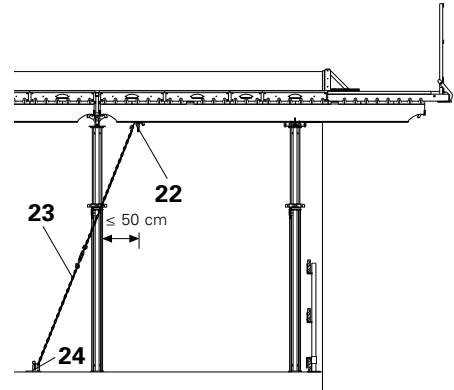
Platforma je unapred montirana i sklopiva, a koristi se kao radna ili zaštitna skele shodno DIN 4420. Razvrstana je u klasu opterećenja 2, dozvoljena nosivost 150 kg/m². Osigurava otvorene ivice SKYDECK sistema oplata ploča.



Kada se koriste SKYDECK platforme, nisu neophodne bezbednosne skele za nivo ispod.

Za učvršćivanje se koriste sledeći elementi:

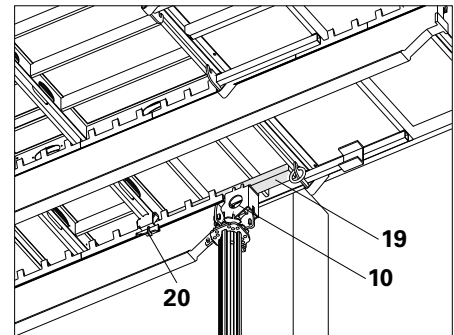
- osigurač SAO (22)
 - lanac za oplatu (23)
 - papučica za RS (24) (kat.-broj 028100) odgovarajući elementi za učvršćivanje sa dozvoljenom silom zatezanja ≥ 3 kN (npr. Hilti klin HKD-S M12 x 50).
- (Slika A8.01)



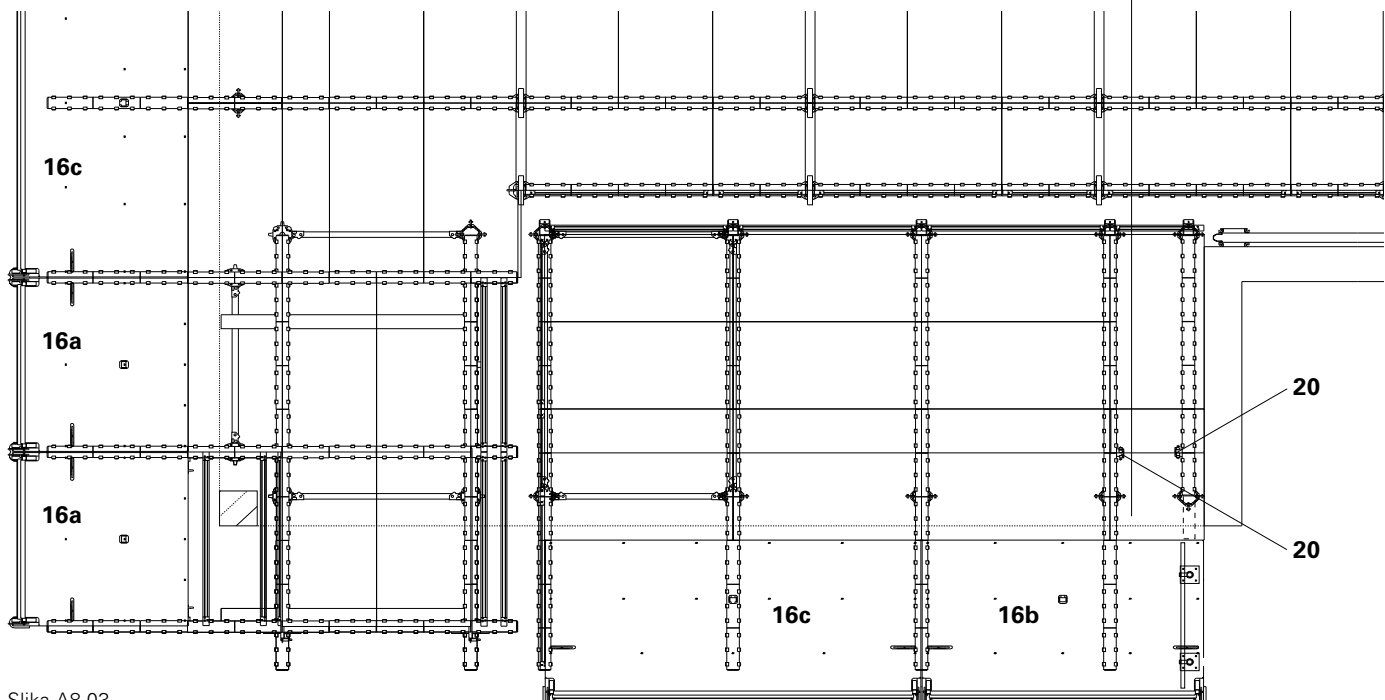
Slika A8.01

Izgled odozdo:
(Slika A8.02)

- ivični nosač SSL (10)
- gređica na licu mesta 7/4 x 70 cm (19)
- spojnica panela SPKK (20)



Slika A8.02



Slika A8.03

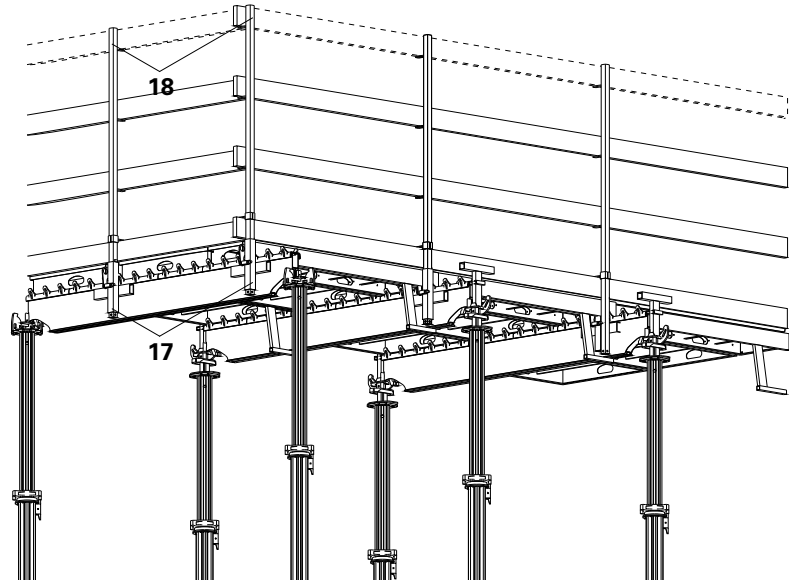
A8 Sigurnosne ograde

Montaža oplata za jedan segment betoniranja

Sa SKYDECK držačem stubića ograde SGH i stubićem ograde SGP

Montaža

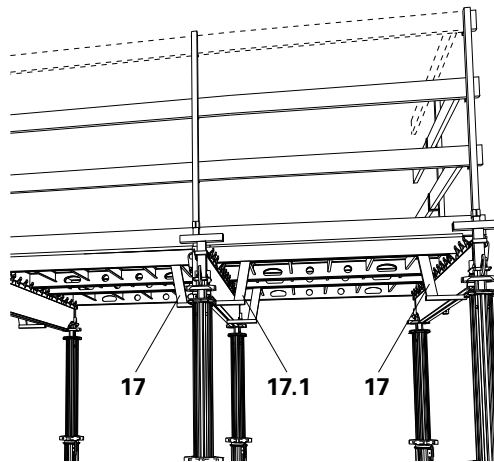
1. Montirati u nizu držač stubića ograde (17) između panela (maksimalno rastojanje 1,55 m).
2. Nakon poslednjeg panela postaviti na glavni nosač.
3. Poslednje spoljašnje držače stubića gelendera postaviti jedan nasuprot drugom.
(Slika A8.05)
4. Postaviti stubić ograde (18).
5. Postaviti leđobrane i zakucati ih.
(Slika A8.04)



Slika A8.04



Npr. kod segmenta betoniranja/
završnog dela zida.
Kako bi se osigurala zaptivenost spojeva
panela, panele na poslednjem glavnom
nosaču moguće je dodatno obezbediti
klinastom spojnicom SPKK (20).
(Slika A8.06 - Slika A8.08)

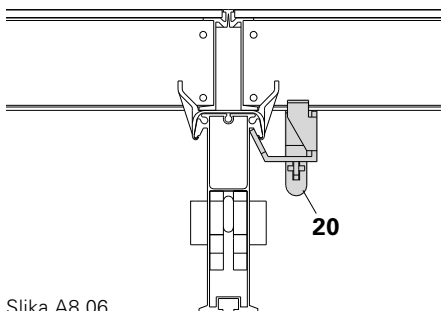


Slika A8.05

Spojnicu klinastu SPKK

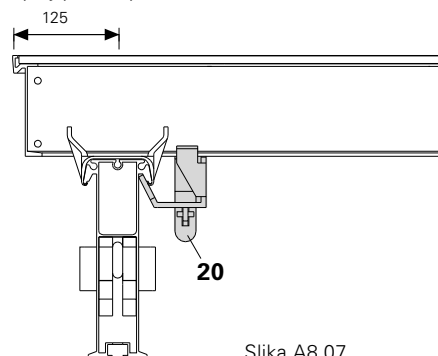
Mogućnosti primene

1. Spoj panela na sredini glavnog nosača spoj panel-panel



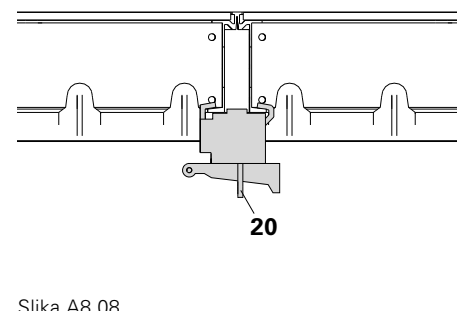
Slika A8.06

2. Preklapanje panela spoj panel-panel



Slika A8.07

Bočni izgled



Slika A8.08

A9 Demontaža oplate



Vreme odležavanja oplata-pogledati tabelu!

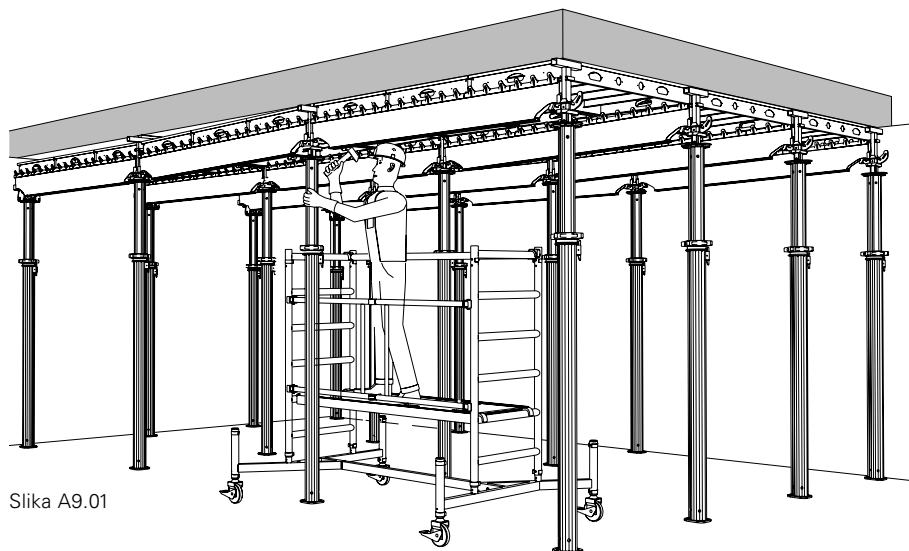
Voditi računa da pristupni putevi budu slobodni!

Demontaža se vrši sa bezbednog mesta, npr. (de)montažnih kolica ASW 465.

Spuštanje

- Spustiti padajuće glave na velikim površinama.
- Otpustiti klin udarcem čekića o njega, pritom voditi računa o smeru klina.

Između panela i donje strane ploče nastaje slobodan prostor od pribl. 6 cm. (Slika A9.01)



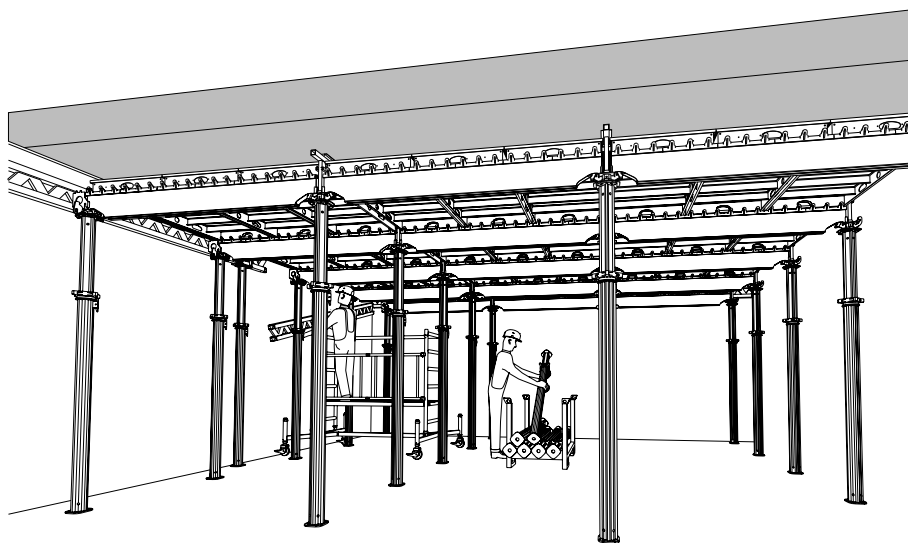
Slika A9.01

Ivične ispune

Prvo demontirati oplatu za ispune u poprečnom, a zatim u podužnom pravcu.

- Demontirati podupirače i složiti ih na paletu.
- Sistemske elemente kao što su drvene gredice, ivične grede, ivični nosači, kombinovane glave skinuti i odložiti na paletu.
- Skloniti šperploču.

(Slika A9.02)



Slika A9.02

A9 Demontaža oplate

Paneli

Uvek početi od ugla, u kome se sastaju obe ispune.

- SDP panele demontirati po poljima i pritom početi od središnjeg panela.
- Podići panel i gurnuti ga pribl. 10 cm u slobodnu stranu. Izvući nadole i odložiti ga na paletu.

(Slika A9.03)

Glavni nosač

- Skinuti glavni nosač SLT i odložiti ga na paletu.

(Slika A9.04)

Podupirači sa padajućom glavom (1) i SAL lajsne (4) ostaju na poziciji.

(Slika A9.05)

Preostale oblasti

- Demontirati uvučene podupirače na zidu i položiti na paletu.
- Demontirati ispune oko stubova rađenih na licu mesta.

Nakon dostizanja neophodne čvrstoće betona

- Spustiti podupirače sa padajućim glavama, skloniti podupirače i odložiti ih na paletu.
- Skinuti plastičnu lajsnu SAL (4).

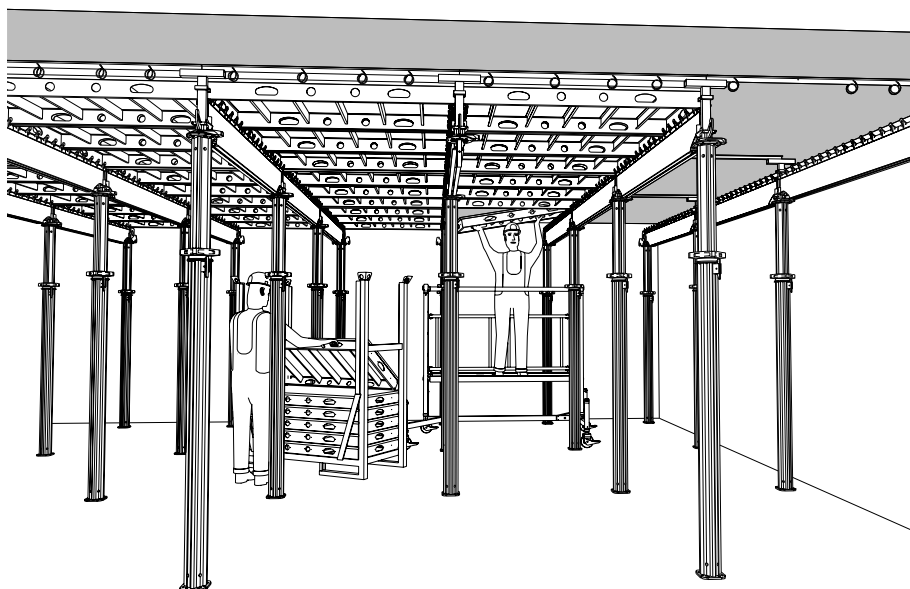


Kod velikih raspona početi u središnjem delu sa spuštanjem i skidanjem podupirača.

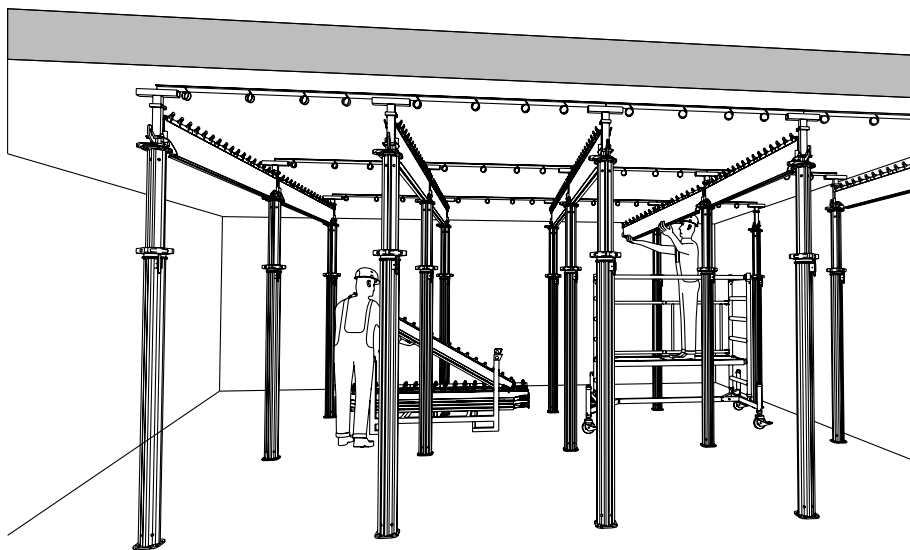
Čišćenje

SKYDECK elemente pre sledeće upotrebe očistiti i ponovo isprskati sredstvom PERI Bio Clean.

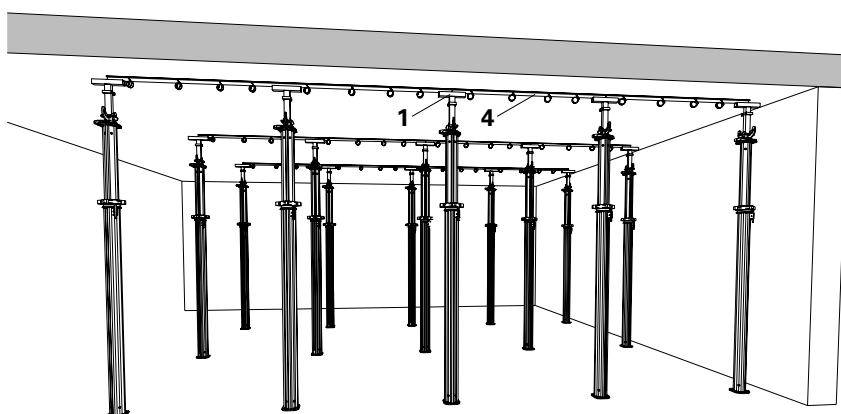
Videti A2.



Slika A9.03



Slika A9.04



Slika A9.05

A10 Protokol o izvedenim radovima

Firma: Shodno zahtevima u skladu sa
DIN 4421.

Projekat: Ovu stranicu iskopirati, popuniti i
odložiti u građevinski dnevnik.

Faza:

Ovim se zamenjuju sttički proračun shodno DIN 4421 i crteži za standardne površine.	Debljine ploče = cm Ukupna visina = m Dužina podupirača = m = ukupna visina - visina postavljanja oplata (43 cm) (kod padajuće glave: 41 cm) max. raspon panela = cm Izabrani podupirač = Dozvoljena sila u podupiraču = kN (shodno PERI tabeli) \leq dozv.opt.podup. = kN (shodno PERI tabeli)
Kontrola na gradilištu pre betoniranja	Na licu mesta proveriti, da li su rastojanja i elementi pravilno postavljeni Debljine ploče = cm max. raspon panela = cm Izabrani podupirač = Dužina podupirača = m Svi podupirači u obe ose u vertikalnom položaju? \leq 1% <input type="checkbox"/> da <input type="checkbox"/> Zastupljeno horizontalno podupiranje oplata u svim pravcima? <input type="checkbox"/> da <input type="checkbox"/> Montirani delovi na oko neoštećeni? <input type="checkbox"/> da <input type="checkbox"/> Neophodno učvršćenje postavljeno? <input type="checkbox"/> da <input type="checkbox"/>

Mesto

Datum

Šef gradilišta
(Potpis)

SKYDECK

Sa padajućom glavom SFK

Debljina ploče d [m]	Opterećenje q* [kN/m ²]	Glavni nosač SLT 225								Glavni nosač SLT 150							
		Širina panela c 1,50 m				Širina panela c 0,75 m				Širina panela c 1,50 m				Širina panela c 0,75 m			
		Opterećenje podupirača [kN]		Kriva ugiba**		Opterećenje podupirača [kN]		Kriva ugiba**		Opterećenje podupirača [kN]		Kriva ugiba**		Opterećenje podupirača [kN]		Kriva ugiba**	
			sa dodat. podup. na sredini SSK		sa dodat. podup. na sredini SSK		sa dodat. podup. na sredini SSK		sa dodat. podup. na sredini SSK		sa dodat. podup. na sredini SSK		sa dodat. podup. na sredini SSK		sa dodat. podup. na sredini SSK		sa dodat. podup. na sredini SSK
0,14	5,19	17,9		7		9,0		7		12,1		7					
0,16	5,71	19,7		7		9,8		7		13,3		7					
0,18	6,23	21,5		7		10,7		7		14,5		7					
0,20	6,75	23,3		7		11,6		7		15,7		7					
0,22	7,27	25,1		7		12,5		7		16,9		7					
0,24	7,79	26,9		7		13,4		7		18,1		7					
0,26	8,31	28,7		7		14,3		7		19,3		7					
0,28	8,83	30,5		7		15,2		7		20,5		7					
0,30	9,40	32,4	17,8	7	7	16,2		7		21,9		7					
0,35	10,94	37,7	20,8	6	7	18,9		7		25,4		7					
0,40	12,47	43,0	23,7	6	6	21,5		7		29,0		6					
0,45	14,01		26,6		6	24,2		7		32,6		6					
0,48	14,93		28,3		6	25,7		7		34,7		6					
0,50	15,54					26,8		7					18,1		7		
0,55	17,07					29,5		7					19,8		7		
0,60	18,61					32,1	19,3	7	7				21,6		7		
0,65	20,14					34,7	20,8	6	7				23,4		7		
0,70	21,68					37,4	22,4	6	7				25,2		7		
0,75	23,21					40,0	24,0	6	7				27,0		7		
0,80	24,74					42,7	25,6	6	7				28,8		7		
0,85	26,28						27,2		7				30,5		6		
0,90	27,81						28,8		7				32,3		6		
0,95	29,35						30,4		6				34,1		6		

*Opterećenje prema DIN 4421:

Težina oplata $g = 0,20 \text{ kN/m}^2$

Težina betona $b = 26 \text{ kN/m}^3 \times d \text{ (m)}$

Korisno opterećenje $p = 0,20 \times b$
 $1,5 \leq p \leq 5,0 \text{ kN/m}^2$

Ukupno opterećenje $q = g + b + 0,9 \times p$

**Ugib prema DIN 18202, pretpostavka da je površina idealno ravna.

Pri izračunavanju opterećenja podupirača može se koristiti stvarna dužina izvlačenja. Precizna dužina izvlačenja podupirača, prilikom primene SKYDECK padajuće glave je aktualna visina minus 0,41 m.

Prilikom opterećenja preko 33,3 kN samo u slučaju korišćenja MULTIPROP podupirača, može se izostaviti dodatno fiksiranje padajuće glave korišćenjem 2 šrafa ISO 4016 M12 x 40-4.6 Mu, poc. broj 035440).

Debljina ploče d [m]	Opterećenje q* [kN/m²]	Glavni nosač SLT 225								Glavni nosač SLT 150							
		Širina panela c 1,50 m				Širina panela c 0,75 m				Širina panela c 1,50 m				Širina panela c 0,75 m			
		Opterećenje podupirača [kN]		Kriva ugiba**		Opterećenje podupirača [kN]		Kriva ugiba**		Opterećenje podupirača [kN]		Kriva ugiba**		Opterećenje podupirača [kN]		Kriva ugiba**	
			sa dodat. podup. na sredini SSK		sa dodat. podup. na sredini SSK		sa dodat. podup. na sredini SSK		sa dodat. podup. na sredini SSK		sa dodat. podup. na sredini SSK		sa dodat. podup. na sredini SSK		sa dodat. podup. na sredini SSK		sa dodat. podup. na sredini SSK
0,14	5,19	17,5		7		8,8		7		11,7		7					
0,16	5,71	19,3		7		9,6		7		12,8		7					
0,18	6,23	21,0		7		10,5		7		14,0		7					
0,20	6,75	22,8		7		11,4		7		15,2		7					
0,22	7,27	24,5		7		12,3		7		16,4		7					
0,24	7,79	26,3		7		13,1		7		17,5		7					
0,26	8,31	28,0		7		14,0		7		18,7		7					
0,28	8,83	29,8		7		14,9		7		19,9		7					
0,30	9,40	31,7	17,8	7	7	15,9		7		21,2		7					
0,35	10,94	36,9	20,7	6	7	18,5		7		24,6		7					
0,40	12,47	42,1	23,6	6	6	21,0		7		28,1		6					
0,45	14,01		26,5		6	23,6		7		31,5		6					
0,50	15,54		29,4		6	26,2		7		35,0		6					
0,51	15,85		30,0		6	26,7		7		35,7		6					
0,55	17,07					28,8		7						19,2		7	
0,60	18,61					31,4	19,2	7	7					20,9		7	
0,65	20,14					34,0	20,7	6	7					22,7		7	
0,70	21,68					36,6	22,3	6	7					24,4		7	
0,75	23,21					39,2	23,9	6	7					26,1		7	
0,80	24,74					41,8	25,5	6	7					27,8		7	
0,85	26,28						27,0		7					29,6		6	
0,90	27,81						28,6		7					31,3		6	
0,95	29,35						30,2		6					33,0		6	

*Opterećenje prema DIN 4421:

Težina oplata $g = 0,20 \text{ kN/m}^2$

Težina betona $b = 26 \text{ kN/m}^3 \times d \text{ (m)}$

Korisno opterećenje $p = 0,20 \times b$
 $1,5 \leq p \leq 5,0 \text{ kN/m}^2$

Ukupno opterećenje $q = g + b + 0,9 \times p$

**Ugib prema DIN 18202, pretpostavka da je površina idealno ravna.

Pri izračunavanju opterećenja podupirača može se koristiti stvarna dužina izvlačenja. Precizna dužina izvlačenja podupirača, prilikom primene SKYDECK pomoćne glave je aktualna visina minus 0,33 m.

Panelna oplata

Debljina ploče d [m]	Opterećenje q* [kN/m ²]	Opterećenje podupirača [kN]	**Ugib prema DIN 18202 kriva
0,14	5,19	5,8	7
0,16	5,71	6,4	7
0,18	6,23	7,0	7
0,20	6,75	7,6	7
0,22	7,27	8,2	7
0,24	7,79	8,8	7
0,26	8,31	9,3	7
0,28	8,83	9,9	7
0,30	9,40	10,6	7
0,35	10,94	12,3	7
0,40	12,47	14,0	6
0,45	14,01	15,8	6
0,48	14,93	16,8	6
0,50	15,54	17,5	6
0,51	15,85	17,8	6

*Opterećenje prema DIN 4421:

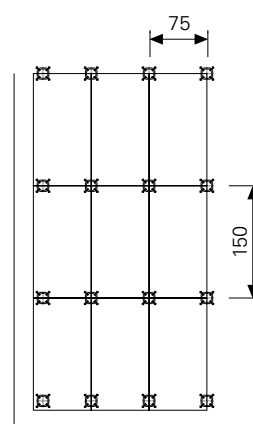
Težina oplata $g = 0,20 \text{ kN/m}^2$

Težina betona $b = 26 \text{ kN/m}^3 \times d \text{ (m)}$

Korisno opterećenje $p = 0,20 \times b$
 $1,5 \leq p \leq 5,0 \text{ kN/m}^2$

Ukupno opterećenje $q = g + b + 0,9 \times p$

**Ugib prema DIN 18202, pretpostavka da je površina idealno ravna.



Smernice za demontažu* [dani] za sistem sa padajućom glavom

Debljina ploče d [m]	zahtevana čvrstoća betona f_{ck} [N/mm ²]	*Smernice za rok demontaže [dani] za panele i nosače pri prosečnoj temperaturi očvršćavanja [°C] od		
		5°	10°	20°
0,14	15	10	6	5
0,16	13	8	5	4
0,18	11	6	4	3
0,20	9	5	3	2
0,22	8	4	3	2
0,25	7	4	2	2
0,30	6	3	2	2
0,35	5	3	2	1
0,40–0,95	5	2	1	1

Presudna je neophodna čvrstoća betona u trenutku demontaže. Ona se izračunava odgovarajućom metodom.

Voditi računa o pravilima shodno DIN 1045, npr. naknadnom tretiranju.

Kao donja armatura neophodno je najmanje $1,31 \text{ cm}^2/\text{m}$ (Q 131).

Za sisteme bez središnjeg podupiranja glavnog nosača.

Kod ranije demontirane oplata ploča treba uzeti u obzir pokretno opterećenje od 1 kN/m^2 .

*Referentne vrednosti za cement po Leonhardu Z 35, CEM I 32,5 R.

Dozv. širina B [m] ispune

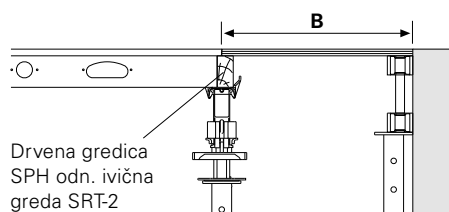
Debljina ploče d [m]	Slučaj 1	Slučaj 2
	Fin-Ply 21 mm Spruce 21 mm Beto 21 mm	Fin-Ply 21 mm Spruce 21 mm Beto 21 mm
0,14	0,77	0,85
0,16	0,75	0,82
0,18	0,72	0,80
0,20	0,70	0,78
0,22	0,69	0,76
0,24	0,67	0,75
0,26	0,66	0,73
0,28	0,64	0,72
0,30	0,63	0,71
0,35	0,61	0,69
0,40	0,59	0,67
0,45	0,57	0,65
0,50	0,56	0,64
0,51	0,55	0,63
0,55	0,53	0,62
0,60	0,51	0,60
0,65	0,50	0,59
0,70	0,49	0,58
0,75	0,48	0,57
0,80	0,47	0,56
0,85	0,46	0,55
0,90	0,45	0,54
0,95	0,44	0,53

Napomena:
ugib nosača jednog polja B/300.

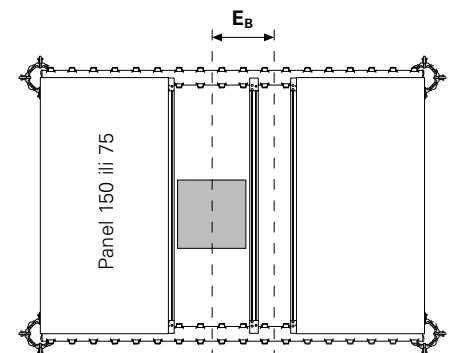
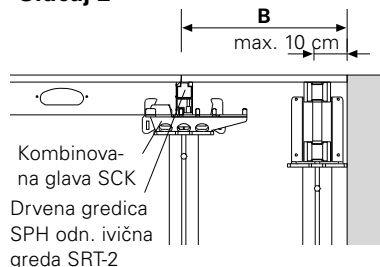
Dozv. uticajna širina E_B [m] kod oplate oko stubova

Debljina ploče d [m]	Panel 150 L/500 = 30 mm		Panel 75 L/500 = 15 mm	
	SRT-2	SPH	SRT-2	SPH
0,14	1,08	0,38		
0,16	0,95	0,33		
0,18	0,85	0,30		
0,20	0,77	0,27		
0,22	0,70	0,25		
0,24	0,64	0,23		
0,26	0,60	0,21		
0,28	0,55	0,19		
0,30	0,52	0,18		
0,35	0,45	0,16		
0,40	0,39	0,14	1,71	0,51
0,45	0,35	0,12	1,52	0,46
0,48	0,33	0,11	1,43	0,43
0,50	0,31	0,11	1,37	0,41
0,55			1,25	0,37
0,60			1,15	0,34
0,65			1,06	0,32
0,70			0,98	0,30
0,75			0,92	0,28
0,80			0,86	0,26
0,85			0,81	0,24
0,90			0,77	0,23
0,95			0,73	0,22

Slučaj 1



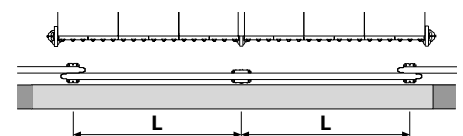
Slučaj 2



Dozv. raspon L [m] ivičnih primarnih nosača

Upotrebljeni nosač	Debljina ploče [m]						
	0,20	0,30	0,40	0,50	0,60	0,70	0,80
GT 24	3,51	3,15	2,88	2,68	2,52	2,40	2,29
VT 20	2,85	2,56	2,34	2,18	2,05	1,91	1,67
KH 10/16	2,64	2,37	2,17	2,02	1,90	1,81	1,73

Uticajna širina šperploče 40 cm



Podupirači

PEP 20

Dozvoljeno opterećenje [kN] u zavisnosti od tipa podupirača

Dužina izvlačenja [m]	PEP 20 N 260* L = 1,51 – 2,60 m		PEP 20 – 300 PEP 20 N 300* L = 1,71 – 3,00 m		PEP 20 – 350 PEP 20 N 350* L = 1,96 – 3,50 m		PEP 20 – 400 PEP 20 G 410* L = 2,21 – 4,00 m		PEP 20 – 500 L = 2,71 – 5,00 m	
	Spolj. cev dole	Unutr. cev dole	Spolj. cev dole	Unutr. cev dole	Spolj. cev dole	Unutr. cev dole	Spolj. cev dole	Unutr. cev dole	Spolj. cev dole	Unutr. cev dole
1,60	35,0	35,0								
1,70	35,0	35,0								
1,80	35,0	35,0	35,0	35,0						
1,90	35,0	35,0	35,0	35,0						
2,00	33,5	35,0	35,0	35,0	35,0	35,0				
2,10	31,9	35,0	32,2	35,0	35,0	35,0				
2,20	30,9	35,0	30,5	35,0	35,0	35,0				
2,30	29,8	35,0	29,0	35,0	35,0	35,0	35,0	35,0		
2,40	28,6	35,0	27,8	35,0	35,0	35,0	35,0	35,0		
2,50	27,1	32,9	26,9	35,0	35,0	35,0	35,0	35,0		
2,60	24,8	29,4	26,1	35,0	33,8	35,0	35,0	35,0		
2,70			24,9	31,7	32,4	35,0	35,0	35,0		
2,80			23,3	28,5	31,2	35,0	35,0	35,0	35,0	35,0
2,90			21,6	25,7	30,2	35,0	35,0	35,0	35,0	35,0
3,00			20,0	23,2	29,2	35,0	35,0	35,0	35,0	35,0
3,10					27,5	34,6	33,6	35,0	35,0	35,0
3,20					25,7	31,5	32,5	35,0	35,0	35,0
3,30					24,1	28,8	31,2	35,0	35,0	35,0
3,40					22,4	26,4	29,6	35,0	35,0	35,0
3,50					20,7	24,1	27,8	33,9	35,0	35,0
3,60							26,1	31,2	35,0	35,0
3,70							24,5	28,9	35,0	35,0
3,80							23,0	26,8	35,0	35,0
3,90							21,6	24,8	35,0	35,0
4,00							20,1	22,8	34,2	35,0
4,10									32,3	35,0
4,20									30,6	35,0
4,30									28,9	34,0
4,40									27,4	31,9
4,50									26,0	29,9
4,60									24,6	28,1
4,70									23,4	26,4
4,80									22,1	24,9
4,90									20,9	23,4
5,00									20,0	21,8

Svi PEP 20 podupirači odgovaraju klasi D shodno DIN EN 1065, to znači, da dozvoljeno opterećenje, bez obira na dužinu izvlačenja, iznosi minimum 20 kN.

Pri upotrebi PERI stolova dozvoljeno opterećenje, uslovljeno uklještenjem pokretne odnosno UNIportal-glave i podupirača, kod svih PEP 20 podupirača iznosi najmanje 30 kN bez obzira na dužinu izvlačenja podupirača.

*Kod podupirača sa oznakama N i G moguće je okretanje unutrašnje cevi „nadole“ samo u kombinaciji sa oplatnim stolovima kao i sa SKYDECK-om.

Podupirači

PEP 20 sa nastavkom MP 50

Dozvoljeno opterećenje [kN] u zavisnosti od tipa podupirača

Ukup. visina [m] (maks. duž. izvlač +50 cm)	PEP 20 N 260* L = 1,51 – 2,60 m		PEP 20 – 300 L = 1,71 – 3,00 m		PEP 20 – 350 L = 1,96 – 3,50 m		PEP 20 – 400 L = 2,21 – 4,00 m		PEP 20 – 500 L = 2,71 – 5,00	
	Spolj. cev dole	Unutr. cev dole	Spolj. cev dole	Unutr. cev dole	Spolj. cev dole	Unutr. cev dole	Spolj. cev dole	Unutr. cev dole	Spolj. cev dole	Unutr. cev dole
2,10	35,3	35,3								
2,20	35,3	35,3								
2,30	35,3	35,3	35,3	35,3						
2,40	33,2	35,3	35,3	35,3						
2,50	31,0	35,3	33,8	35,3	35,3	35,3				
2,60	29,5	35,3	30,9	35,3	35,3	35,3				
2,70	27,8	35,3	28,7	35,3	35,3	35,3				
2,80	26,5	33,7	27,0	35,3	35,3	35,3	35,3	35,3		
2,90	25,6	29,8	25,6	34,7	35,3	35,3	35,3	35,3		
3,00	23,7	26,7	24,4	31,2	34,0	35,3	35,3	35,3		
3,10	21,6	23,9	23,5	28,0	31,9	35,3	35,3	35,3		
3,20			22,4	25,5	30,2	35,3	35,3	35,3		
3,30			20,7	23,2	28,8	35,3	35,3	35,3	35,3	35,3
3,40			19,3	21,2	27,6	33,2	34,7	35,3	35,3	35,3
3,50			17,5	19,2	26,2	29,8	32,9	35,3	35,3	35,3
3,60					24,6	27,8	31,3	35,3	35,3	35,3
3,70					22,9	25,3	29,9	34,3	35,3	35,3
3,80					21,3	23,5	28,2	31,8	35,3	35,3
3,90					19,8	21,9	26,5	29,1	35,3	35,3
4,00					18,3	20,1	24,8	26,9	35,3	35,3
4,10							23,2	25,3	35,3	35,3
4,20							21,8	23,5	35,3	35,3
4,30							20,4	22,1	34,6	35,3
4,40							19,1	20,6	32,7	35,3
4,50							17,8	19,2	30,7	33,2
4,60									28,4	31,2
4,70									27,2	29,1
4,80									25,7	27,6
4,90									24,3	26,0
5,00									23,1	24,6
5,10									21,9	23,3
5,20									20,8	22,1
5,30									19,7	20,9
5,40									18,5	19,4
5,50									17,6	17,7

*Kod podupirača sa oznakama N i G moguće je okretanje unutrašnje cevi „nadole“ samo u kombinaciji sa oplatnim stolovima kao i sa SKYDECK-om.

Podupirači

PEP 30

Dozvoljeno opterećenje [kN] u zavisnosti od tipa podupirača

Dužina izvlačenja [m]	PEP 30 – 150		PEP 30 – 250		PEP 30 – 300		PEP 30 – 350		PEP 30 – 400	
	L = 0,96 – 1,50 m		L = 1,46 – 2,50 m		PEP 30 G 300* L = 1,71 – 3,00 m		PEP 30 G 350* L = 1,96 – 3,50 m		L = 2,21 – 4,00 m	
	Spolj. cev dole	Unutr. cev dole	Spolj. cev dole	Unutr. cev dole	Spolj. cev dole	Unutr. cev dole	Spolj. cev dole	Unutr. cev dole	Spolj. cev dole	Unutr. cev dole
1,00	35,0	35,0								
1,10	35,0	35,0								
1,20	35,0	35,0								
1,30	34,9	35,0								
1,40	34,2	35,0								
1,50	33,5	35,0	40,0	40,0						
1,60			40,0	40,0						
1,70			40,0	40,0						
1,80			40,0	40,0	40,0	40,0				
1,90			38,5	40,0	40,0	40,0				
2,00			36,8	40,0	40,0	40,0	40,0	40,0		
2,10			35,3	40,0	40,0	40,0	40,0	40,0		
2,20			34,4	40,0	40,0	40,0	40,0	40,0		
2,30			33,3	40,0	40,0	40,0	40,0	40,0	40,0	40,0
2,40			32,1	37,6	40,0	40,0	40,0	40,0	40,0	40,0
2,50			30,1	34,8	39,9	40,0	40,0	40,0	40,0	40,0
2,60					38,8	40,0	40,0	40,0	40,0	40,0
2,70					37,4	40,0	40,0	40,0	40,0	40,0
2,80					35,8	40,0	40,0	40,0	40,0	40,0
2,90					33,2	37,2	40,0	40,0	40,0	40,0
3,00					30,4	33,8	40,0	40,0	40,0	40,0
3,10							40,0	40,0	40,0	40,0
3,20							37,6	40,0	40,0	40,0
3,30							35,0	37,6	40,0	40,0
3,40							32,3	34,6	40,0	40,0
3,50							30,0	31,6	40,0	40,0
3,60									40,0	40,0
3,70									40,0	40,0
3,80									37,4	40,0
3,90									34,8	37,0
4,00									32,2	33,9

Svi PEP 30 podupirači odgovaraju klasi E shodno DIN EN 1065, to znači, da dozvoljeno opterećenje, bez obzira na dužinu izvlačenja, iznosi minimum 30 kN.

Pri upotrebi PERI stolova dozvoljeno opterećenje, uslovljeno uklještenjem pokretne odnosno UNIPORTAL-glave i podupirača, kod svih PEP 30 podupirača iznosi najmanje 40 kN (PEP 30-150 = 35 kN) bez obzira na dužinu izvlačenja podupirača.

*Kod podupirača sa oznakama N i G moguće je okretanje unutrašnje cevi „nadole“ samo u kombinaciji sa oplatnim stolovima kao i sa SKYDECK-om.

Podupirači

PEP 30 sa nastavkom MP 50

Dozvoljeno opterećenje [kN] u zavisnosti od tipa podupirača

Ukup. visina [m] (maks. duž. izvlač +50 cm)	PEP 30 – 250 L = 1,46 – 2,50 m		PEP 30 – 300 PEP 30 G 300* L = 1,71 – 3,00 m		PEP 30 – 350 PEP 30 G 350* L = 1,96 – 3,50 m		PEP 30 – 400 L = 2,21 – 4,00 m	
	Spolj. cev dole	Unutr. cev dole	Spolj. cev dole	Unutr. cev dole	Spolj. cev dole	Unutr. cev dole	Spolj. cev dole	Unutr. cev dole
2,00	41,6	41,6						
2,10	41,6	41,6						
2,20	41,6	41,6						
2,30	38,9	41,6	41,6	41,6				
2,40	36,1	41,6	41,6	41,6				
2,50	33,9	41,6	41,6	41,6	44,1	44,1		
2,60	32,2	41,0	41,6	41,6	44,1	44,1		
2,70	30,8	38,7	41,6	41,6	44,1	44,1		
2,80	29,7	35,3	40,3	41,6	44,1	44,1	40,3	40,3
2,90	27,5	31,3	38,3	41,6	44,1	44,1	40,3	40,3
3,00	25,9	27,6	36,5	41,3	44,1	44,1	40,3	40,3
3,10			35,1	40,0	44,1	44,1	40,3	40,3
3,20			32,9	36,8	43,8	44,1	40,3	40,3
3,30			31,1	33,2	41,7	44,1	40,3	40,3
3,40			28,5	30,3	38,8	41,8	40,3	40,3
3,50			26,1	27,1	37,1	39,7	40,3	40,3
3,60					34,8	36,5	40,3	40,3
3,70					32,4	33,5	40,3	40,3
3,80					30,0	30,9	40,3	40,3
3,90					27,8	28,7	40,3	40,3
4,00					25,6	26,3	39,4	40,3
4,10							36,7	37,9
4,20							34,3	35,2
4,30							32,0	32,9
4,40							29,9	30,5
4,50							27,6	28,2

*Kod podupirača sa oznakama N i G moguće je okretanje unutrašnje cevi „nadole“ samo u kombinaciji sa oplatnim stolovima kao i sa SKYDECK-om.

Podupirači

MULTIPROP 250, 350, 480, 625

Dozvoljeno opterećenje [kN] u zavisnosti od tipa podupirača

Dužina izvlačenja [m]	MP 250 L = 1,45 – 2,50 m		MP 350 L = 1,95 – 3,50 m		MP 480 L = 2,60 – 4,80 m		MP 625 L = 4,30 – 6,25 m	
	Spolj. cev dole	Unutr. cev dole	Spolj. cev dole	Unutr. cev dole	Spolj. cev dole	Unutr. cev dole	Spolj. cev dole	Unutr. cev dole
1,45	73,3	76,2						
1,50	73,3	76,2						
1,60	73,3	76,2						
1,70	73,3	76,2						
1,80	71,7	76,2						
1,90	68,6	76,2						
1,95	67,0	76,2	88,3	87,4				
2,00	65,4	76,2	88,3	87,4				
2,10	63,8	74,6	83,0	87,4				
2,20	62,2	73,0	77,7	87,4				
2,30	61,1	70,5	72,9	86,6				
2,40	60,6	67,0	68,6	85,1				
2,50	60,0	63,6	64,4	83,5				
2,60			61,9	80,7	85,9	71,4		
2,70			59,3	77,8	81,2	71,1		
2,80			57,5	74,9	76,5	70,8		
2,90			55,7	71,9	71,8	70,4		
3,00			54,3	68,3	67,1	70,1		
3,10			52,9	64,6	63,0	69,4		
3,20			51,4	60,0	58,9	68,6		
3,30			49,8	55,4	54,8	67,9		
3,40			46,4	50,3	52,5	66,2		
3,50			42,9	45,1	50,2	64,5		
3,60					47,9	62,8		
3,70					46,0	58,6		
3,80					44,2	54,4		
3,90					42,3	50,2		
4,00					40,4	46,9		
4,10					38,5	43,7		
4,20					36,6	40,4		
4,30					34,8	38,2	56,2	44,6
4,40					32,9	36,0	54,7	44,6
4,50					31,1	33,7	53,1	44,6
4,60					29,3	31,5	50,9	43,8
4,70					27,4	29,3	48,8	43,0
4,80					25,6	27,1	46,4	42,1
4,90							43,8	41,2
5,00							41,2	40,3
5,10							38,6	38,8
5,20							36,1	37,3
5,30							33,8	35,9
5,40							31,9	34,5
5,50							29,9	33,1
5,60							28,4	31,6
5,70							26,9	30,1
5,80							25,5	28,6
5,90							24,3	27,0
6,00							23,1	25,4
6,10							22,0	24,1
6,20							20,9	22,8
6,25							20,4	22,1

MULTIPROP podupirači pripadaju sledećim klasama:

MP 250 klasa T 25

MP 480 klasa D 45

MP 350 klasa R 35

MP 625 klasa D 60

Napomena:

za otpuštanje tereta > 60 kN preporučuje se korišćenje ključa za maticu HD, kat. broj 022027.

Pri upotrebi PERI stolova dozvoljeno opterećenje, uslovljeno ukleštenjem pokretne odnosno UNIPORTAL-glave i podupirača, kod MULTIPROP podupirača MP 350 iznosi najmanje 56 kN, a kod MP 480 najmanje 36 kN, bez obzira na dužinu izvlačenja podupirača.

Podupirači

MULTIPROP 250, 350, 480, 625

sa nastavkom MP 50

Dozvoljeno opterećenje [kN] u zavisnosti od tipa podupirača

Ukup. visina [m] (maks. duž. izvlač. +50 cm)	MP 250 + MP 50 l = 1,95 – 3,00 m		MP 350 + MP 50 l = 2,45 – 4,00 m		MP 480 + MP 50 l = 3,10 – 5,30 m		MP 625 + MP 50 l = 4,80 – 6,75 m	
	Spolj. cev dole	Unutr. cev dole	Spolj. cev dole	Unutr. cev dole	Spolj. cev dole	Unutr. cev dole	Spolj. cev dole	Unutr. cev dole
1,95	74,4	71,5						
2,00	74,4	71,5						
2,10	74,4	71,5						
2,20	74,4	71,5						
2,30	72,3	70,7						
2,40	68,2	69,2						
2,45	66,1	68,5	85,1	81,7				
2,50	64,1	67,7	85,1	81,7				
2,60	61,4	65,7	80,6	80,3				
2,70	58,7	63,7	76,1	78,8				
2,80	56,1	61,2	71,4	75,9				
2,90	53,4	58,3	66,7	73,6				
3,00	50,8	55,4	62,0	71,4				
3,10			59,0	68,5	74,6	71,2		
3,20			55,9	65,6	72,2	70,7		
3,30			53,6	62,8	69,8	70,2		
3,40			51,2	60,0	67,4	69,7		
3,50			49,3	57,4	65,0	69,2		
3,60			47,4	54,8	60,8	67,9		
3,70			45,5	50,7	56,5	66,7		
3,80			43,6	46,6	52,3	65,4		
3,90			40,5	42,6	49,7	61,0		
4,00			37,4	38,6	47,2	56,7		
4,10					44,6	52,3		
4,20					42,6	48,6		
4,30					40,6	44,9		
4,40					38,6	41,2		
4,50					36,5	38,8		
4,60					34,5	36,3		
4,70					32,4	33,9		
4,80					30,8	32,2	47,3	43,2
4,90					29,2	30,4	46,1	43,1
5,00					27,6	28,7	44,9	43,0
5,10					25,9	27,0	43,3	41,8
5,20					24,3	25,2	41,6	40,6
5,30					22,7	23,5	39,9	39,2
5,40							38,0	37,7
5,50							36,2	36,1
5,60							34,3	34,5
5,70							32,4	33,0
5,80							30,6	31,5
5,90							28,9	30,0
6,00							27,2	28,6
6,10							25,9	27,3
6,20							24,6	26,0
6,30							23,4	24,7
6,40							22,3	23,4
6,50							21,2	22,2
6,60							20,2	21,1
6,70							19,3	20,0
6,75							18,8	19,4

Napomena:
za otpuštanje tereta > 60 kN preporučuje se korišćenje ključa za maticu HD, kat. broj 022027.

SKYDECK panelna oplata ploča



Kat.-broj	Težina kg
061000	15,500
061011	11,700
061020	9,780
061010	8,560
061013	6,350
061030	5,250

Panel SDP

Panel SDP 150 x 75

Panel SDP 150 x 50

Panel SDP 150 x 37,5

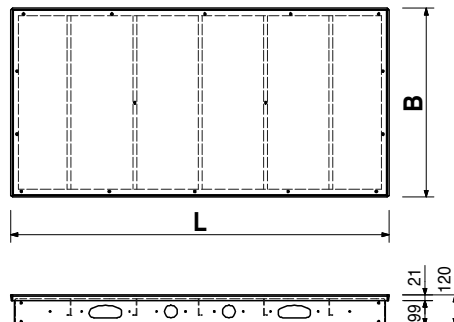
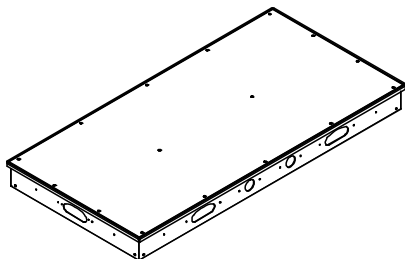
Panel SDP 75 x 75

Panel SDP 75 x 50

Panel SDP 75 x 37,5

Paneli sa šperpločom 9 mm.

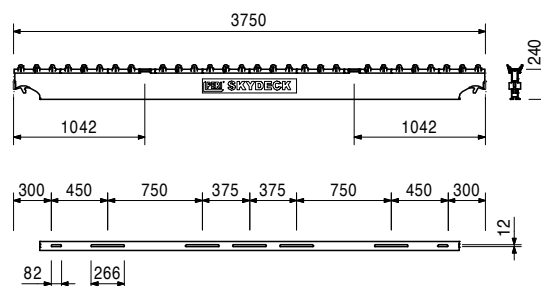
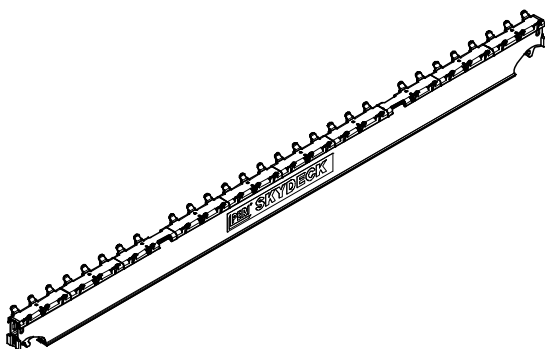
L	B
1500	750
1500	500
1500	375
750	750
750	500
750	375



061160 25,500

Glavni nosač SLT 375

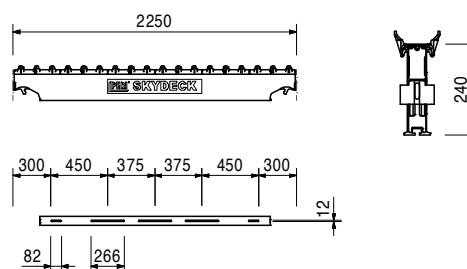
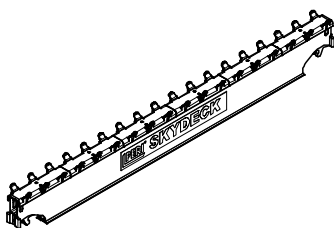
Za prepuste.



061100 15,500

Glavni nosač SLT 225

Za standardna polja.

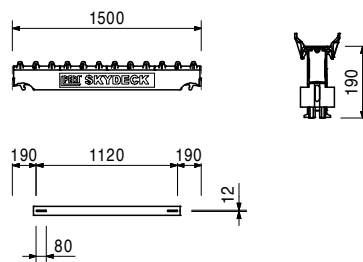
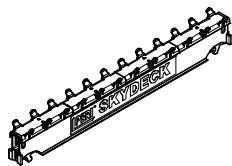


SKYDECK panelna oplata ploča

Kat.-broj	Težina kg
061110	9,690

Glavni nosač SLT 150

Za ispune.



061026	1,690
061027	0,849
061024	0,561
061038	0,427

Lajsna SAL

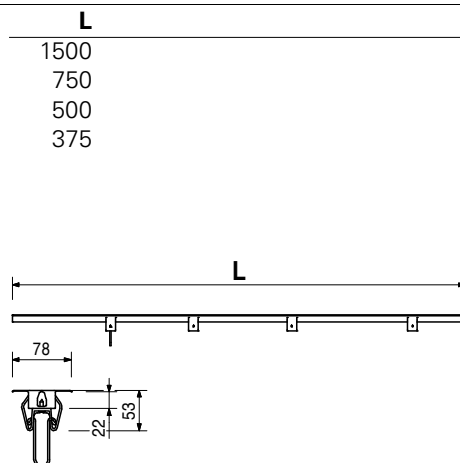
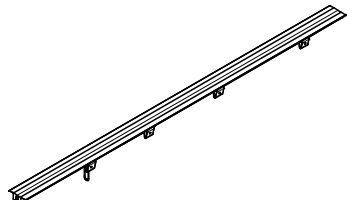
Lajsna SAL 150

Lajsna SAL 75

Lajsna SAL 50

Lajsna SAL 37,5

Lajsna izrađena od plastike, za šperploče 21 mm.
Za upotrebu sa padajućom glavom SFK.



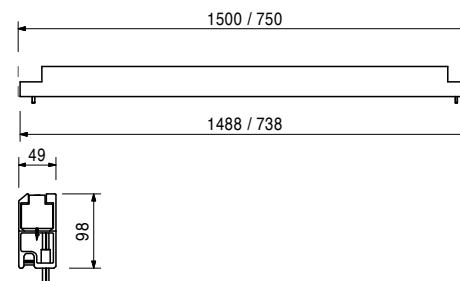
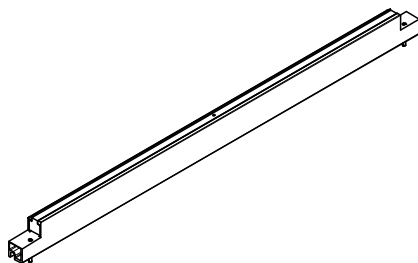
061045	5,740
061046	2,720

Ivična greda SRT-2

Ivična greda SRT-2 150

Ivična greda SRT-2 75

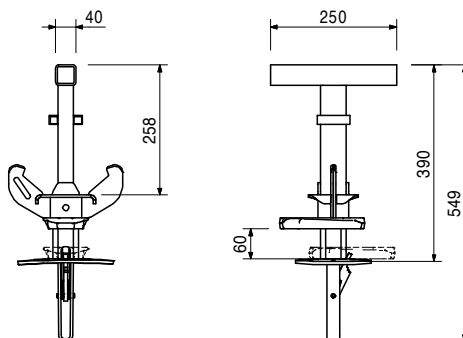
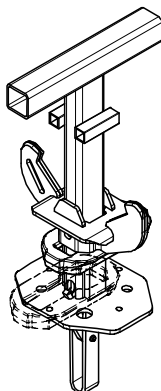
Za ispune u podužnom i poprečnom pravcu kao i izradu oplata ploča oko stubova. Za izjednačavanje u kombinaciji sa šperpločom 21 mm.



Kat.-broj	Težina kg
061210	6,180

Padajuća glava SFK

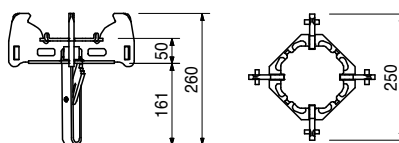
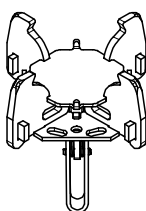
Sa samofiksirajućim osiguračem. Za podupiranje glavnog nosača, lajsni kao i šperploče. Mogućnost spuštanja 6 cm. Za šperploču 21 mm.



061200	3,860
--------	-------

Pomoćna glava SSK

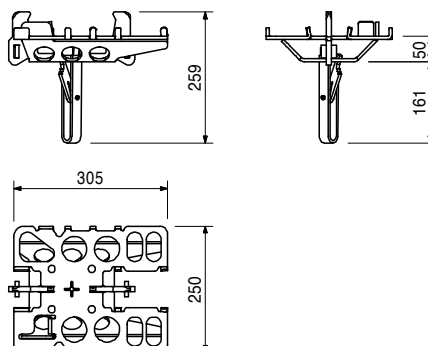
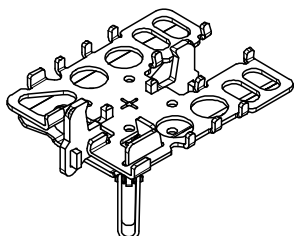
Sa samofiksirajućim osiguračem. Za podupiranje panela, glavnih nosača, ivičnih greda i drvenih gredica.



061180	5,340
--------	-------

Kombinovana glava SCK

Sa samofiksirajućim osiguračem. Za podupiranje glavnih nosača, panela, ivičnih greda i drvenih gredica.

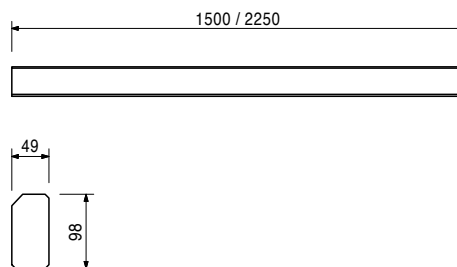
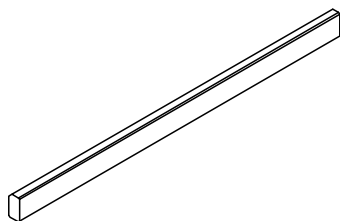


Kat.-broj	Težina kg
-----------	-----------

061049	3,350
061036	5,020

Drvena gredica SPH
Drvena gredica SPH 150
Drvena gredica SPH 225

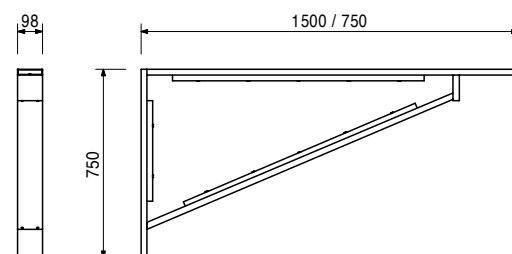
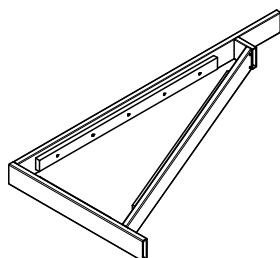
Za izjednačavanje u kombinaciji sa šperpločom 21 mm.



061021	8,650
061022	5,340

Trougaoni ram SDR
Trougaoni ram SDR 150 x 75
Trougaoni ram SDR 75 x 75

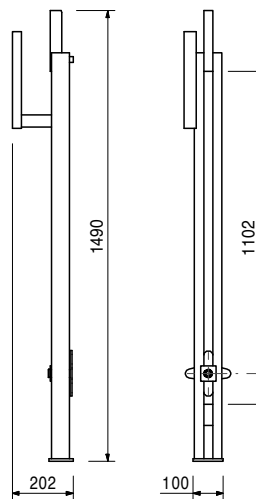
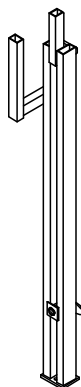
Za ispune kod kosih zidova. Za izjednačavanje u kombinaciji sa šperpločom 21 mm.



061051	5,250
--------	-------

Zidni držač SWH-2

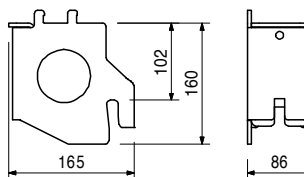
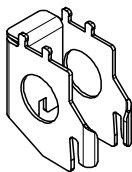
Za horizontalno ankerovanje oplata na zid.
 Postavlja se na svaki drugi nosač odn. panel.



Kat.-broj	Težina kg
061023	2,140

Ivični nosač SSL

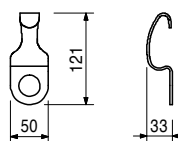
Za prelaz na element za izjednačavanje. Postavlja se na padajuću glavu SFK.



061290	0,133
--------	-------

Spojnica panela SPK

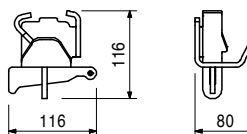
Fiksira panel na glavni nosač.



061280	0,780
--------	-------

Spojnica klinasta SPKK

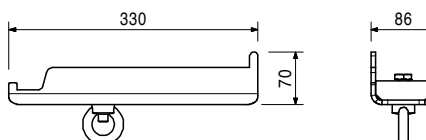
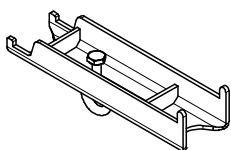
Fiksira panel na glavni nosač.



061052	2,590
--------	-------

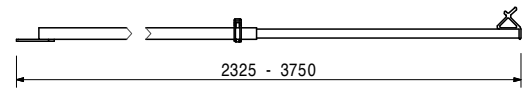
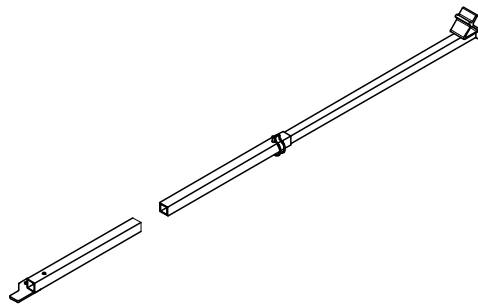
Spojnica STV

Za montažu SKYDECK stolova. Takođe omogućava postavljanje dodatnih podupirača na glavni nosač.



Kat.-broj	Težina kg
061300	2,240

Montažna viljuška SSH
 Za montažu sistema SKYDECK.
 Podesiva u rasteru od 7,5 cm.

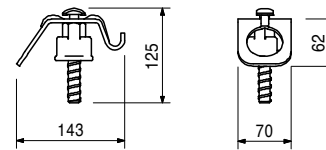


061310	0,996
--------	-------

Osigurač SAO
 Za ankerovanje prepuštenih glavnih nosača.

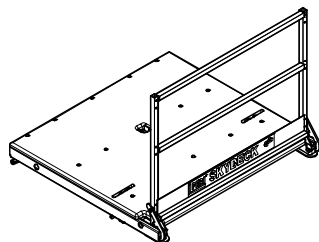


Tehnički podaci
 Dozvoljena sila zatezanja 3,0 kN.

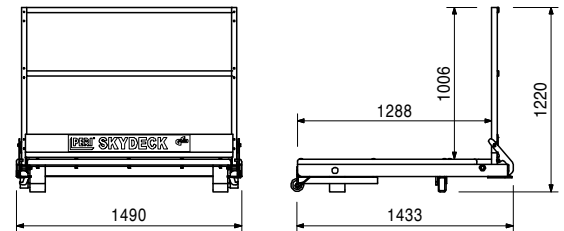


061060	108,000
--------	---------

Platforma SDB 150
 Radna i zaštitna platforma. Širina platforme 1,30 m.
 Sa zaštitnom soklom visine 39 mm čitavom dužinom i sklopivim gelenderom.

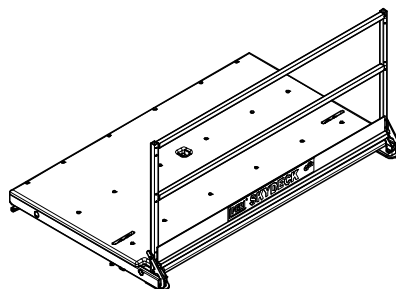


Tehnički podaci
 Dozvoljeno opterećenje 150 kg/m².

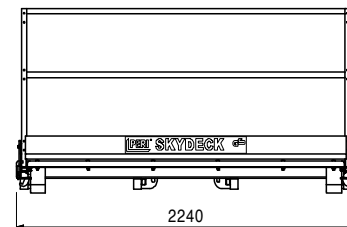


061061	153,000
--------	---------

Platforma SDB 225
 Radna i zaštitna platforma. Širina platforme 1,30 m.
 Sa zaštitnom soklom visine 39 mm čitavom dužinom i sklopivim gelenderom.



Tehnički podaci
 Dozvoljeno opterećenje 150 kg/m².



SKYDECK panelna oplata ploča



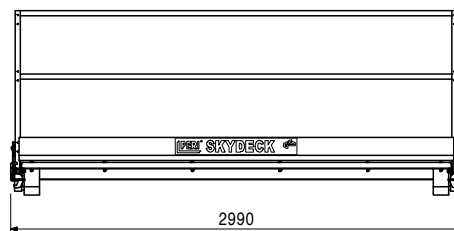
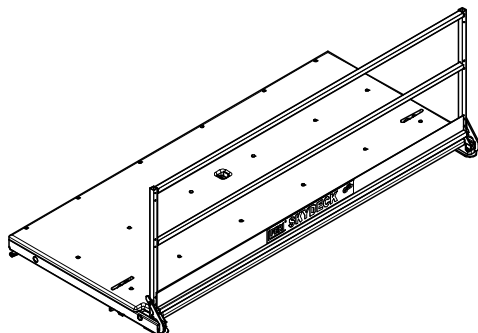
Kat.-broj	Težina kg
061062	185,000

Platforma SDB 300

Radna i zaštitna platforma. Širina platforme 1,30 m, sa zaštitnom soklom visine 39 mm čitavom dužinom i sklopivim gelenderom.

Tehnički podaci

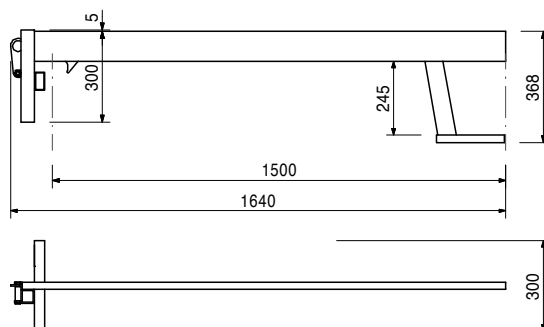
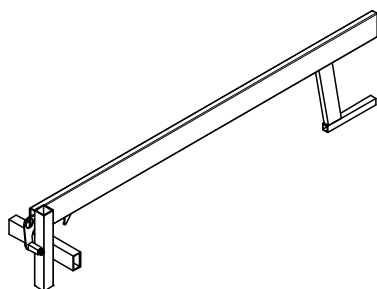
Dozvoljeno opterećenje 150 kg/m².



061250	4,760
--------	-------

Držać stubića ograde SGH, aluminijumski

Za montažu sigurnosne ograde na sistem SKYDECK.



061260	6,150
--------	-------

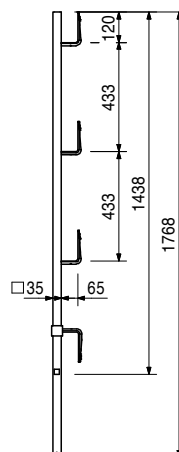
Pribor

Stubić ograde SGP

061260	6,150
--------	-------

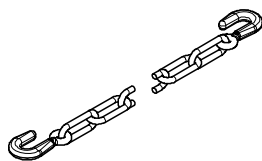
Stubić ograde SGP

Kao zaštita kod različitih sistema.



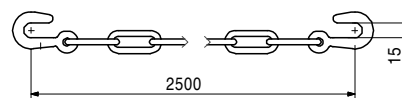
Kat.-broj	Težina kg
065073	1,370

Lanac za oplatu 3,0 kN, l = 2,5 m



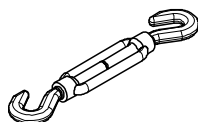
Tehnički podaci

Dozvoljena sila zatezanja 3,0 kN.



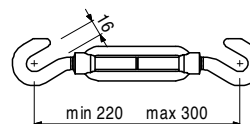
065074	0,450
--------	-------

Zatezna spona 3,0 kN, M12



Tehnički podaci

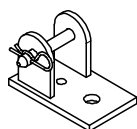
Dozvoljena sila zatezanja 3,0 kN.



028100	1,830
--------	-------

Papučica za RS

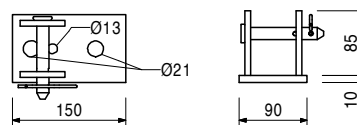
Za montažu kosnika RS.



Komplet sadrži:

1 kom. 018050 bolca Ø 16 x 65/86, poc.

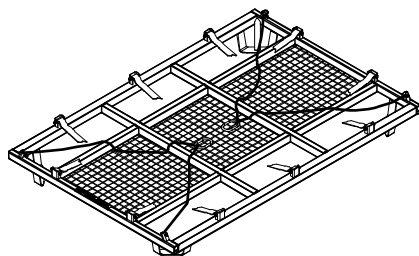
1 kom. 018060 osigurač 4/1, poc.



061530	82,400
--------	--------

Paleta SD 150 x 225, poc.

Za skladištenje i transport 48 SKYDECK panela 150 x 75.



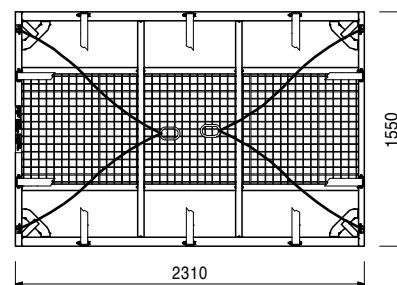
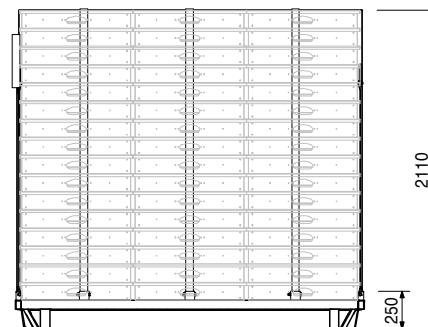
Komplet sadrži:

5 kom. 100707 gurtovi 25 x 5750 mm.

Bezbednosno upozorenje

Nosivost 1,5 t.

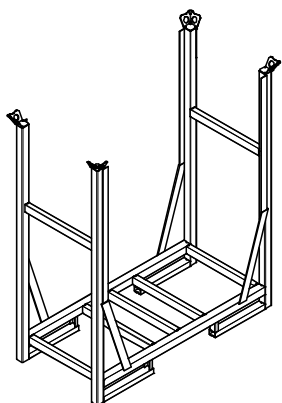
Obratiti pažnju na uputstvo!



Kat.-broj	Težina kg
061500	76,700

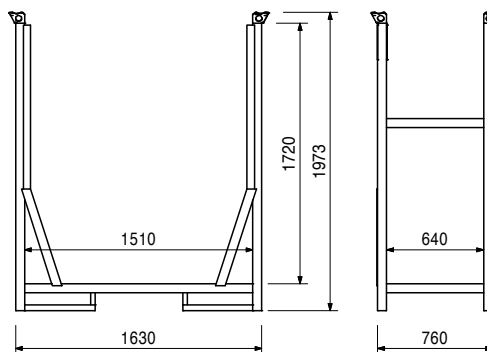
Paleta SD 150 x 75, poc.

Za skladištenje i transport 14 SKYDECK panela 150 x 75.



Bezbednosno upozorenje

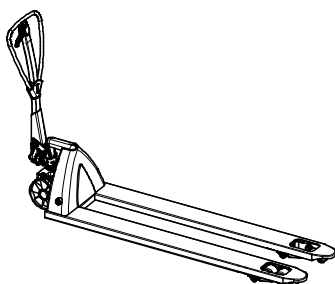
Nosivost 1,5 t.
Obratiti pažnju na uputstvo!



061510	110,000
--------	---------

Paletar 1500 mm

Za transport paleta i rešetkastih kutija.



Tehnički podaci

Dužina viljuški 1500 mm, širina viljuški 520 mm, visina dizanja 85 - 195 mm.

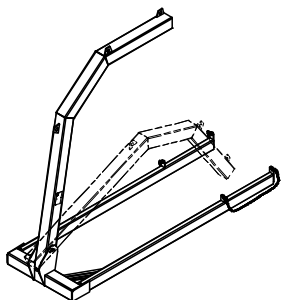
Bezbednosno upozorenje

Nosivost 2,0 t.
Obratiti pažnju na uputstvo!

061520	403,000
--------	---------

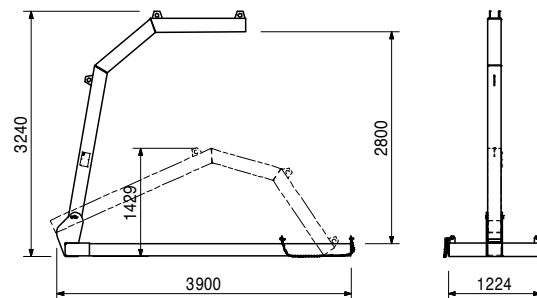
Viljuška za transport SUG, poc.

Za transportovanje SKYDECK stolova.



Bezbednosno upozorenje

Voditi računa o uputstvu za upotrebu.
Nosivost 1,0 t.



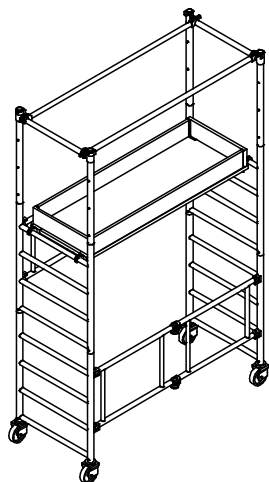
SKYDECK panelna oplata ploča



Kat.-broj	Težina kg
035500	72,800

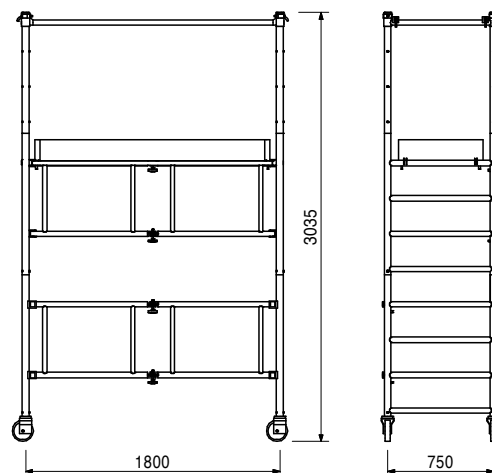
Kolica za (de)montažu, aluminijumska

Pokretna radna platforma. Podešavanje visine u rasteru od 25 cm. Visina platforme: do 2,00 m.



Tehnički podaci

Dozvoljeno opterećenje 100 kg/m².



102031	363,000
--------	---------

Kolica za (de)montažu ASW 465, kompletna

Pokretna radna platforma. Podešavanje visine u rasteru od 30 cm. Visina platforme do max. 4,65 m.

Spakovano na:

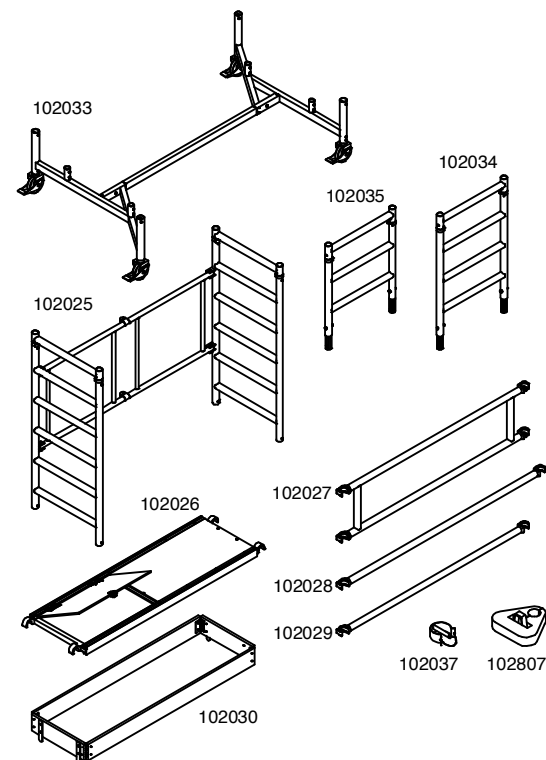
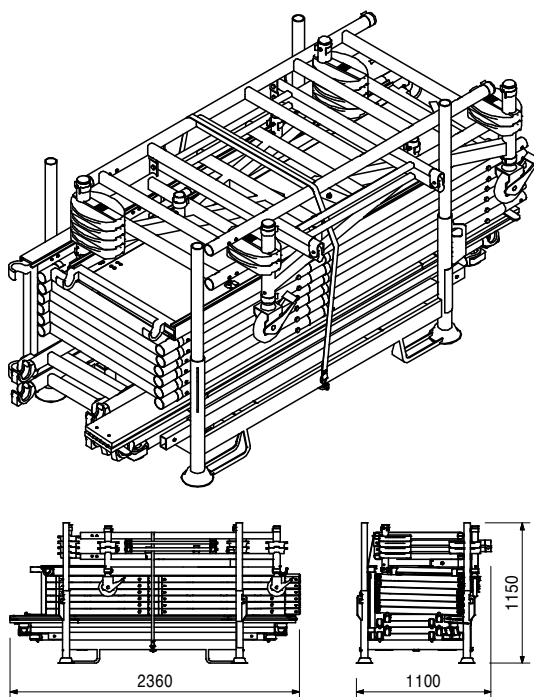
paletu USP 104, kat.-broj 100678, sa kaišem za zatezanje kat.-broj 100707 (1 kom.) i čeličnim cevima kat.-broj 026411 (4 kom.)

Komplet sadrži:

- 1 x 102033 čelična traverza 140/220 ASW
- 1 x 102025 osnova na sklapanje 160/190 ASW
- 6 x 102035 vertikalni ram 70/ 90 ASW
- 2 x 102026 unutrašnja platforma 190 ASW
- 1 x 102030 ram 70/190 ASW
- 4 x 102027 dvostruki gelender 190 ASW
- 3 x 102028 dijagonala 210 ASW
- 2 x 102029 horizontala 190 ASW
- 8 x 102037 osigurač 60 ASW
- 12 x 102807 teg od 10 kg ASW

Tehnički podaci

Dozvoljeno opterećenje 100 kg/m².

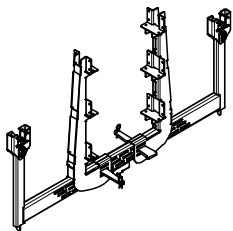


SKYDECK panelna oplata ploča

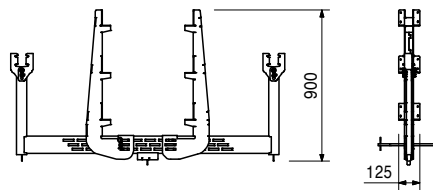


Kat.-broj	Težina kg
115656	36,800

Element za oplatu greda SD
Za oplatu greda sistemom SKYDECK.



Komplet sadrži:
2 kom. 115662 nosač stranice.

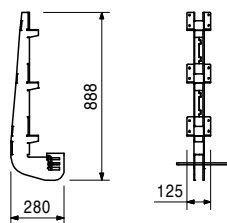


117909	4,690
--------	-------

Nosač stranice, kompletan



Komplet sadrži:
1 kom. 115666 klin, poc.
1 kom. 018060 osigurač 4/1, poc.



Optimalni sistemi za sve vrste projekata i sve zahteve



Oplata zidova



Oplata stubova



Oplata ploča



Penjajući sistemi



Oplata tunela



Oplata mostova



Nosive skele



Radne platforme



Fasadna skele



Industrijska skele



Stepenišni tornjevi



Zaštitne konstrukcije



Dodatni pribor



Usluge



PERI oplata d.o.o.
Oplata skele inženjering
 Ugrinovačka 201a
 11272 Dobanovci
 Srbija
 Telefon + 381 (0)11 217-51-91
 Telefon + 381 (0)11 217-51-93
 Telefax + 381 (0)11 318-59-62
 office@peri.rs
 www.peri.rs