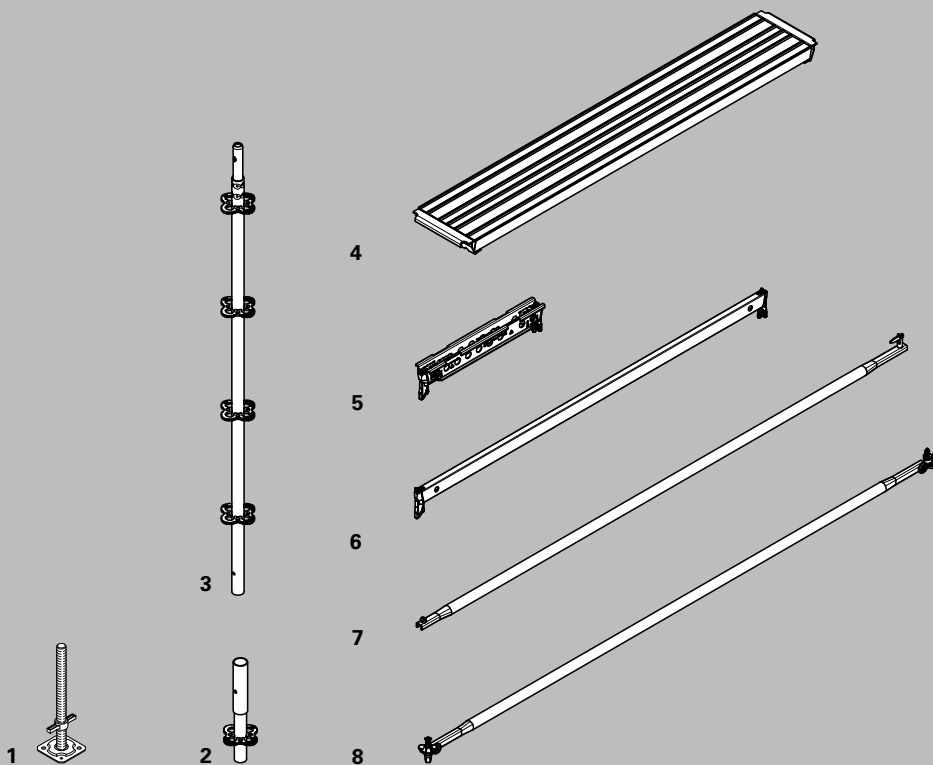


# PERI UP Rosett

## Modularna skela sa UDS patosnicama

Opšte informacije



- 1 Papučica UJB
- 2 Osnovna vertikalna UVB 24
- 3 Vertikalna UVR
- 4 **Čelična patosnica UDS**
- 5 Horizontala UHD
- 6 Horizontala UH
- 7 Dijagonala UBL
- 8 Dijagonala UBK

# Modularna skela sa UDS patosnicama

## 1.

### Papučica UJB (4x)

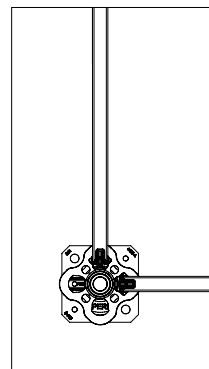
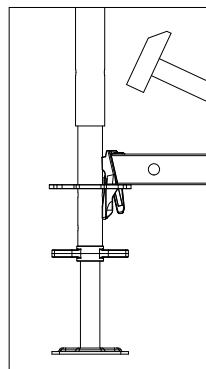
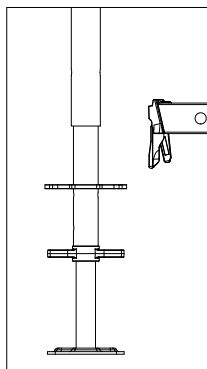
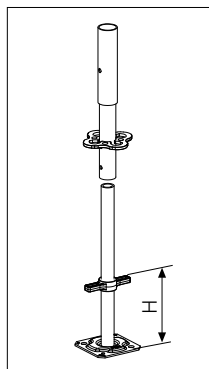
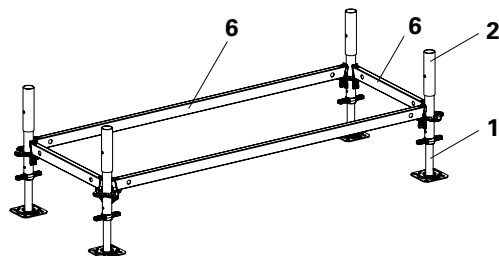
### Osnovna vertikalna UVB 24 (4x)

### Horizontala UH (2x)

### Horizontala UH (2x)

Postaviti papučicu UJB (1) na rastojanju koje odgovara dužini horizontale UH (6). Osnovne vertikale UVB 24 (2) postaviti na papučicu UJB (1).

Horizontalu UH (6) postaviti u otvor rozetne na osnovnoj vertikali UVB 24 (2). Papučicu UJB (1) podesiti na tačnu visinu. Klin na horizontali UH (6) pričvrstiti koristeći čekić (od 500 g).

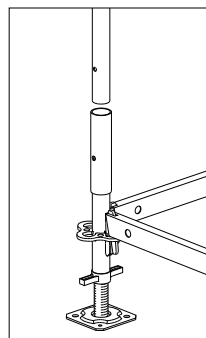
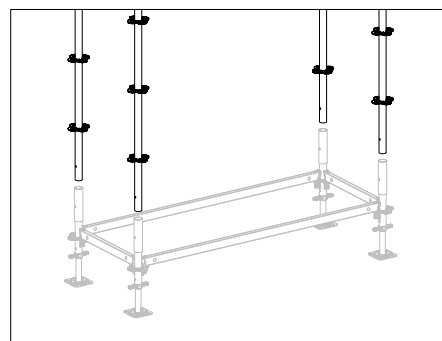
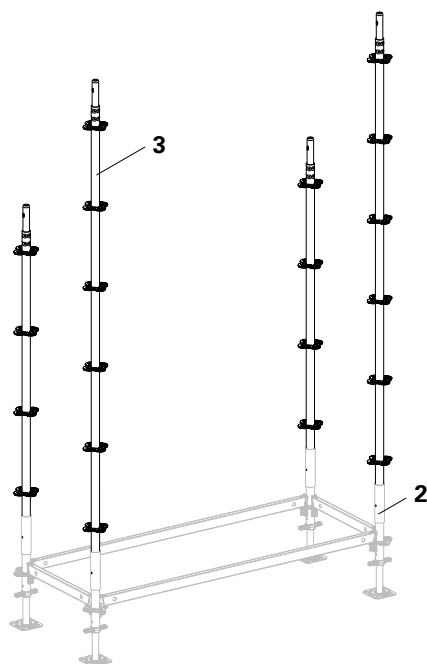


## 2.

### Vertikalna UVR (4x)

Vertikale UVR (3) postaviti u osnovne vertikale UVB 24 (2).

Voditi računa o tome, da otvori na vertikalama UVR (3) budu pravilno poravnati, kako bi se, u slučaju potrebe, postavili osigurači u cilju bezbednog transporta kranom.



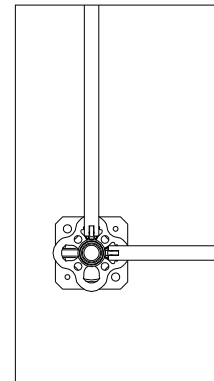
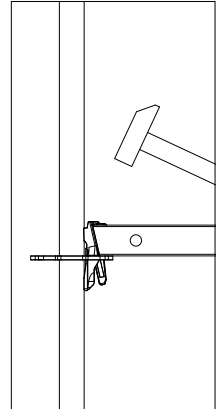
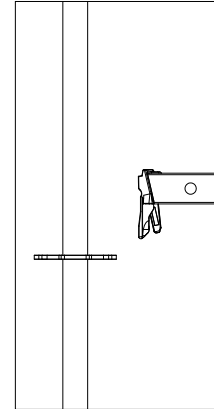
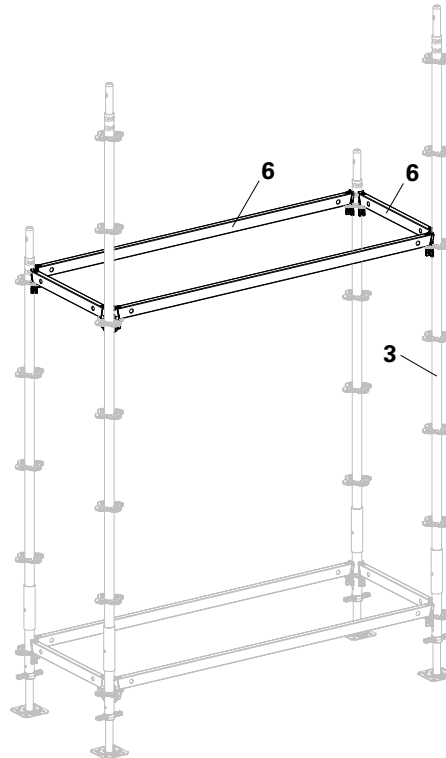
# Modularna skela sa UDS patosnicama

### 3.

#### Horizontala UH (2x)

#### Horizontala UH (2x)

Horizontalu UH (6) postaviti u otvor rozetne na vertikali UVR (3) i pričvrstiti klin koristeći čekić (od 500 g).



Alternativa za postavljanje patosnica:

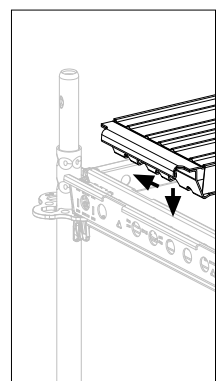
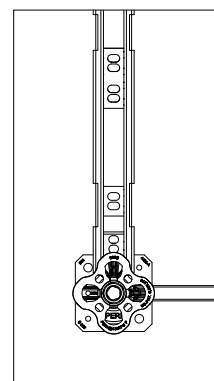
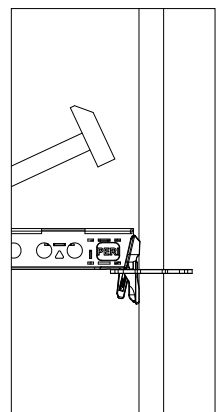
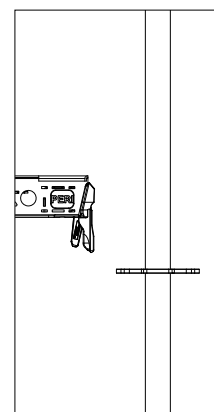
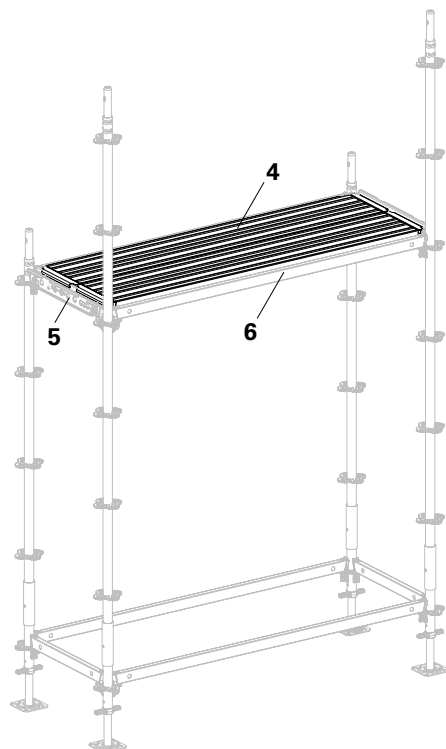
#### Horizontala UH (2x)

#### Horizontala UHD (2x)

#### Čelična patosnica UDS (2x)

Horizontala UHD (5) postavlja se na kraću stranu skele (crvena tačka sa spoljašnje strane).

Čelične patosnice UDS (4) i horizontale UHD (5) se postavljaju i bočno pomere do pozicije u kojoj su potpuno fiksirane.

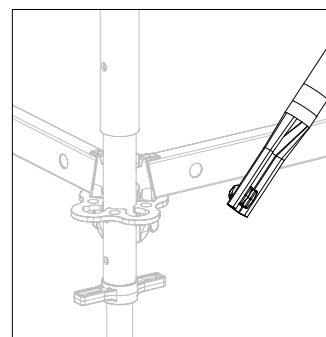
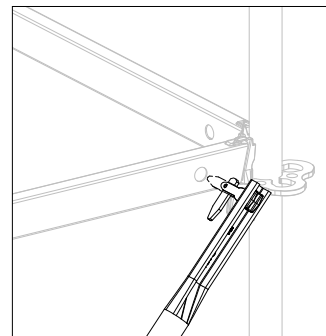
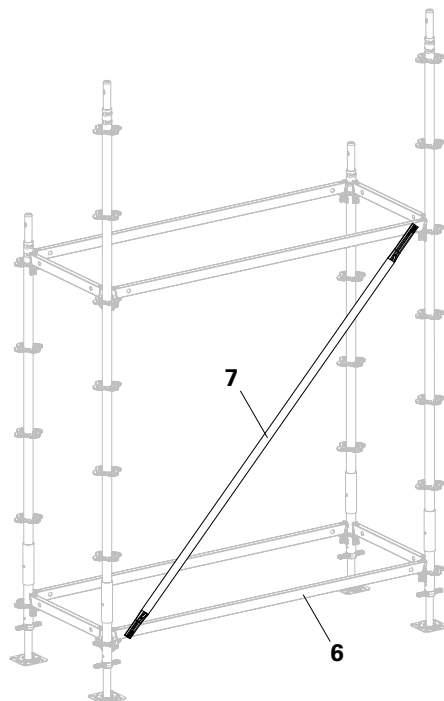


# Modularna skela sa UDS patosnicama

## 4.

### Dijagonala UBL (1x)

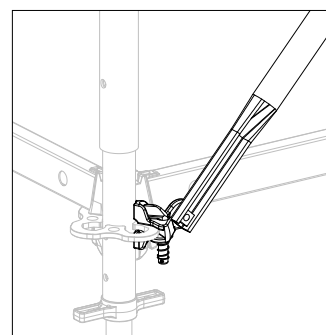
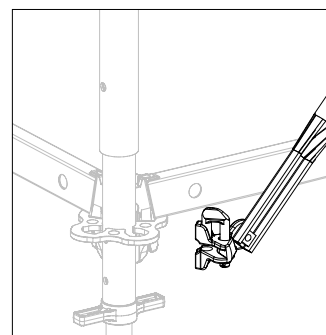
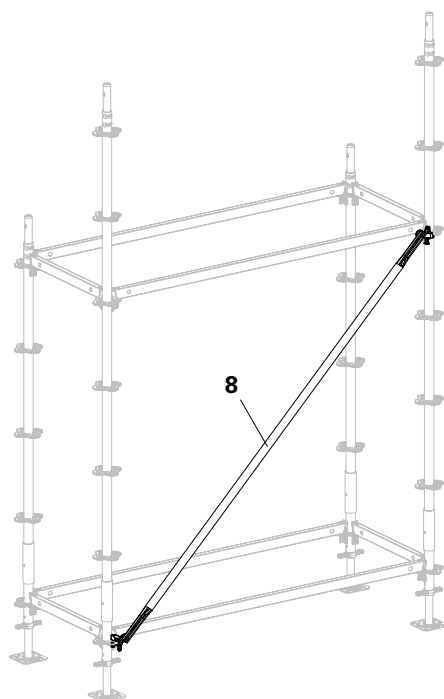
Donji deo dijagonale UBL (7) postaviti na horizontalu (6).  
Klin osigurača postaviti u gornji otvor na horizontali (6) i okrenuti kako bi se zaključio.



Alternativno:

### Dijagonala UBK (1x)

Dijagonala UBK (8) se postavlja sa spoljašnje strane skele. Podignuti klin na glavi dijagonale i postaviti je na rozetnu, a zatim pustiti klin da kompletno legne u otvor rozetne i zaključ se.



### PERI oplata d.o.o. Oplate skele inženjering

Ugrinovačka 201a  
11272 Dobanovci  
Srbija  
Telefon +381 (0)11 217 51 91  
Telefax +381 (0)11 318 59 62  
office@peri.rs  
www.peri.rs

Uputstva za montažu i primenu  
u različitim oblastima primene  
mogu se po potrebi zatražiti od proizvođača.